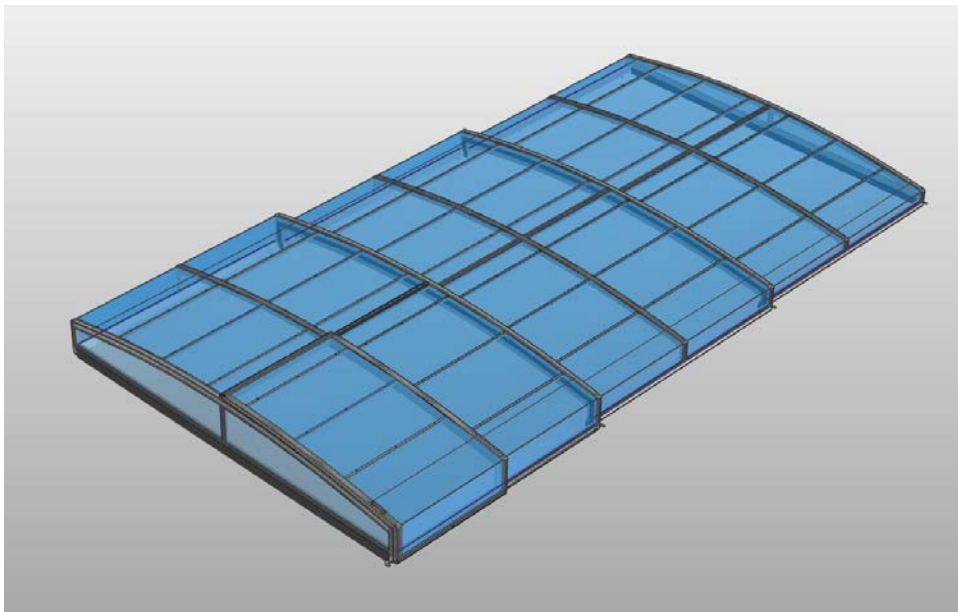


GULLBERG *GJ* JANSSON



P O O L T A K

LEIA STANDARD

I. Allmän Monteringsmanual

OBS!!

Scanna nedan QR kod för länk till senast uppdaterad manual , monteringsvideo och garantivillkor.



Viktigt!

Läs detta innan du monterar ditt Leia pooltak!

Underlag / Installation på trädäck

Det är av yttersta vikt att underlaget är stabilt och jämnt för att taket skall fungera felfritt. Vi rekommenderar att lägga extra regler (kottlingar) där skenan ska vara. Detta för att säkerställa extra stabilitet under skenan.

Öppna pallen

Var uppmärksam så att den öppnas från rätt håll för att undvika onödiga skador. Långsidan som är skruvad skall öppnas enligt markeringar på pallen.

Skruvarna

Dessa ska fettas in före montering för att undvika skador på gänga eller brott på skruv.

Skyddsplast på panelerna

Skyddsplasten skall avlägsnas innan montage. Tänk på att inte utsätta panelerna för solljus när skyddsplasten sitter kvar då detta kan orsaka att skyddsplasten "bränner fast" i panelen.

Gummilister

Tänk på att dessa krymper lite över tid, dra aldrig i dem vid montering utan "mata/tryck" snarare på lite extra. Panelens gummilist kan eventuellt glida ur aluminiumprofilen pga. termisk expansion. Om detta händer så spraya med fönsterputs och tryck tillbaka gummilisten.

Användarmanual och underhåll

Snöbärighet

Vid kraftigt snöfall måste snön tas bort från pooltaken, tänk på att blötsnö väger mycket och kan deformera pooltakets aluminiumkonstruktion.

Gullberg och Janssons pooltak är godkända enligt standarden (NF P90-309) och är testade för 45kg/m² vikt.

Vind och barnsäkerhet

Sektionerna måste vara fixerade/låsta med bifogade stormförankringar för att AFNOR NF P 90309 standarden gällande vind och barnsäkerhet skall uppfyllas.

Dörren skall vara låst.

Ytrost

Detta omfattas inte av garantin då det inte påverkar takets konstruktion eller funktion. Ytrost på fästelement av rostfritt stål (A2, 1.4301) kan uppkomma av felaktiga vattenvärden i poolen eller t ex aggressiva rengöringsmedel.

Tips! Prova att avlägsna med en mjuk trasa och flytande rengöringsmedel (utan slipmedel).

Skenorna

Måste hållas rena från skräp (sand, grus, löv och grenar).

Panelerna

Ska endast rengöras med rent vatten. Använd ej högtryckstvätt, borstar, svampar eller rengöringsmedel med slipmedel.

Rörliga delar

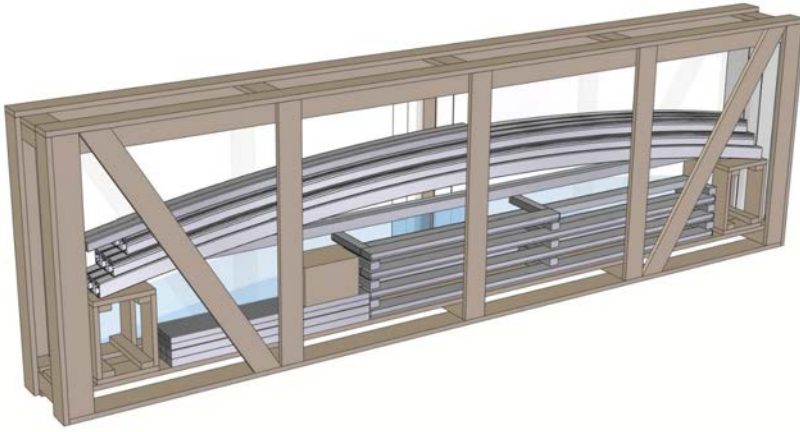
Såsom lås, fjäder etc. kan med fördel behandlas med t ex WD40 före och efter säsongen.

Pooltaket

Ska öppnas och stängas med försiktighet, bromsa in vid varje automatisk låsning eftersom delarna är gjorda för att positionera och fixera sektionerna inte bromsa och stoppa sektionerna. Skenlåsen är slitagedelar och kan behövas bytas efter några år.

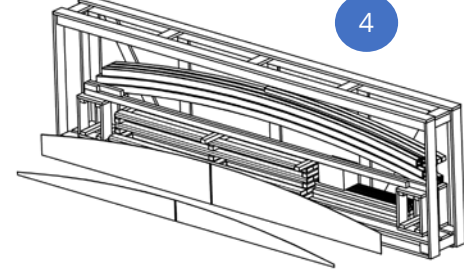
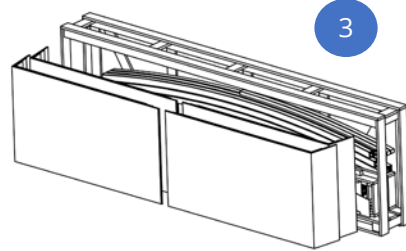
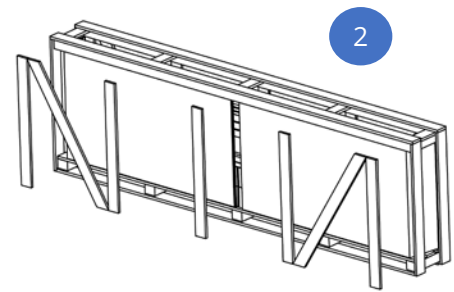
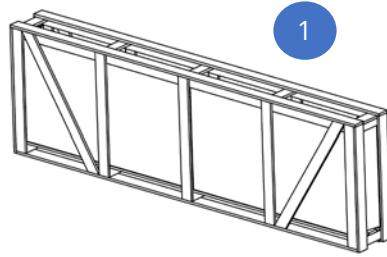
OBS! Kontakta alltid ditt försäkringsbolag för att säkerställa vad som gäller om det skulle ske en yttre påverkan på just ditt pooltak.

Skador som uppkommer pga. att ovanstående instruktioner inte följs omfattas inte av garantin.



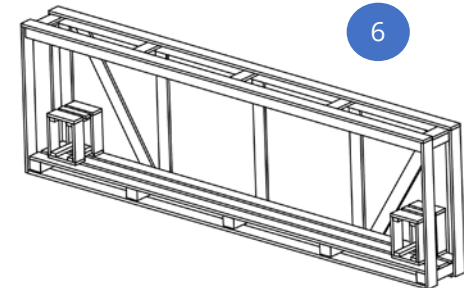
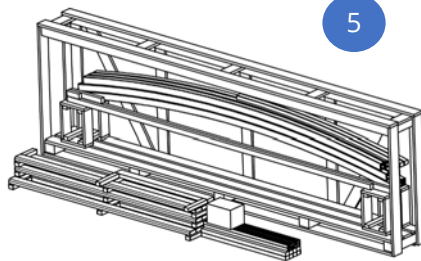
Skjuddörr på högersidan Sett framifrån största sektionen:

2. Skeninstallation 3-4
3. Största sektionen 4-11
4. Övriga sektionerna 12-18
5. Lister och övriga detaljer 19-21
6. Skjuddörr 22-27
7. Front och bak gavel 28-29
8. Slutmontering 30-34



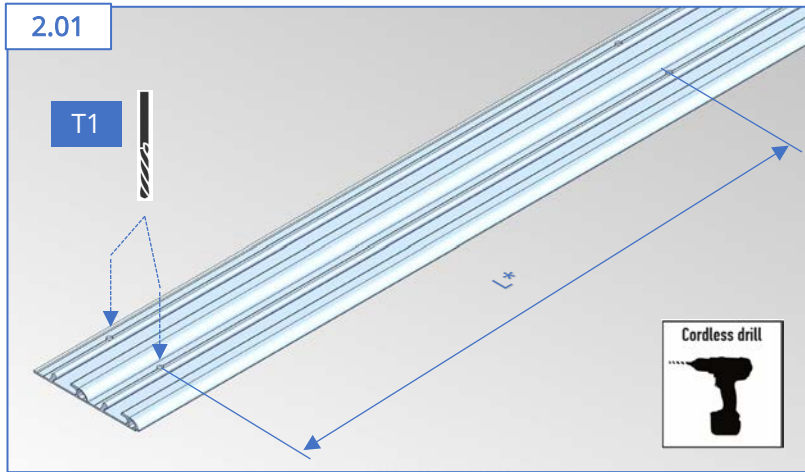
Skjuddörr på vänstersidan Sett framifrån största sektionen:

2. Skeninstallation 35-36
3. Största sektionen 36-43
4. Övriga sektionerna 44-50
5. Lister och övriga detaljer 51-53
6. Skjuddörr 54-59
7. Front och bak gavel 59-61
8. Slutmontering 62-66



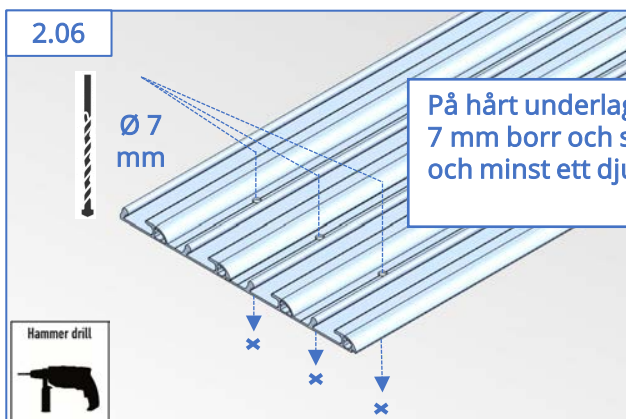
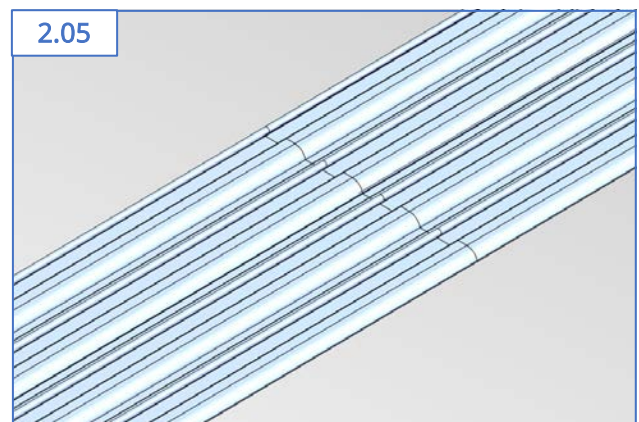
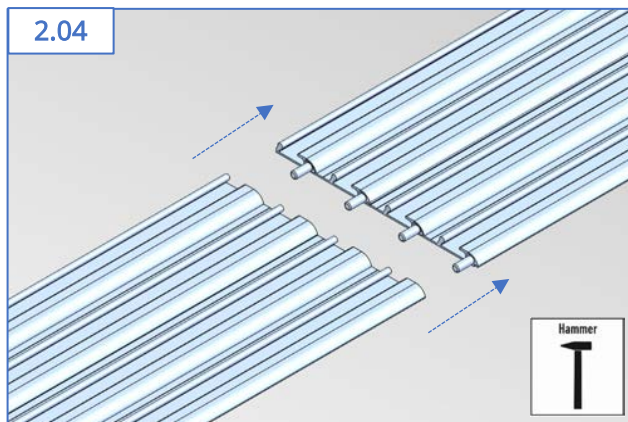
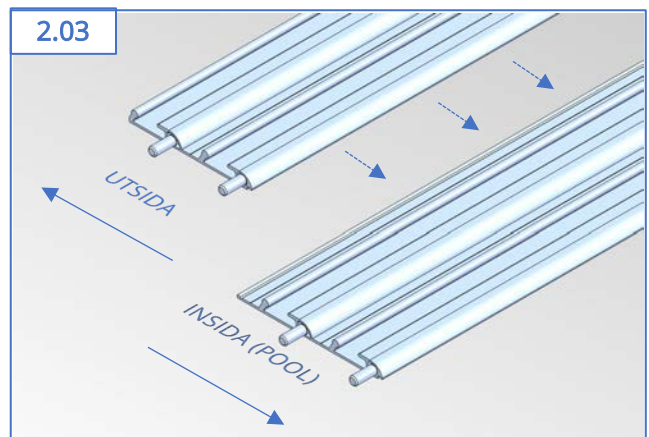
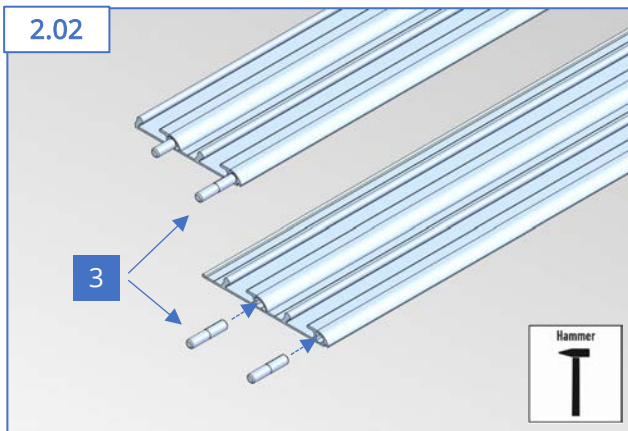
OBS!

1. Ta av skyddsplasten på panelerna innan de monteras.
2. Fetta alltid in skruvarna innan de skruvas i.

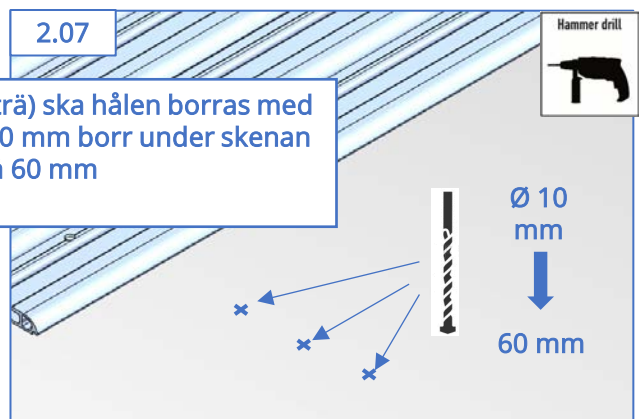


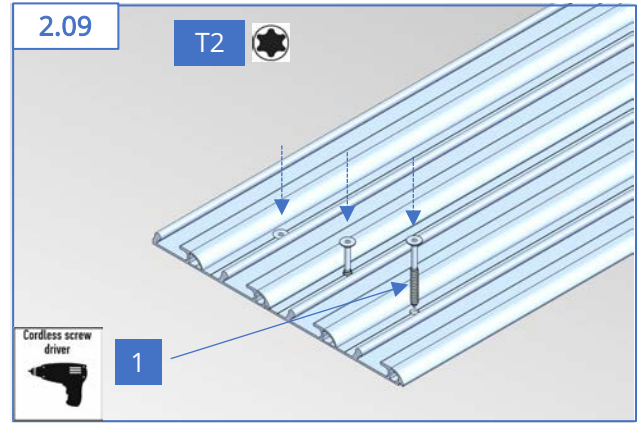
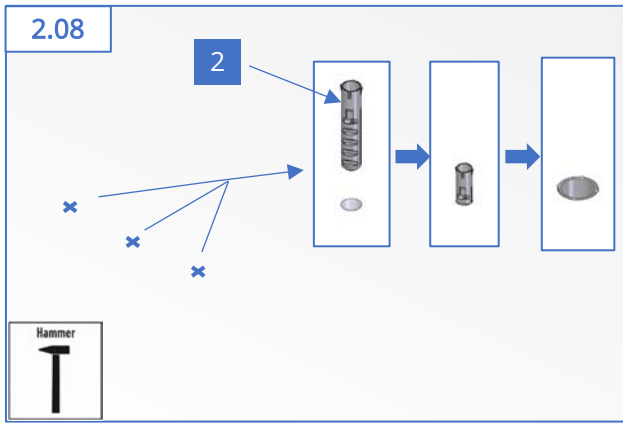
L* - Borrhålets position olika beroende på modell!
(Se sidan 3 i modellspecifik monteringsmanual)

OBS! Skruvarna ska försänkas

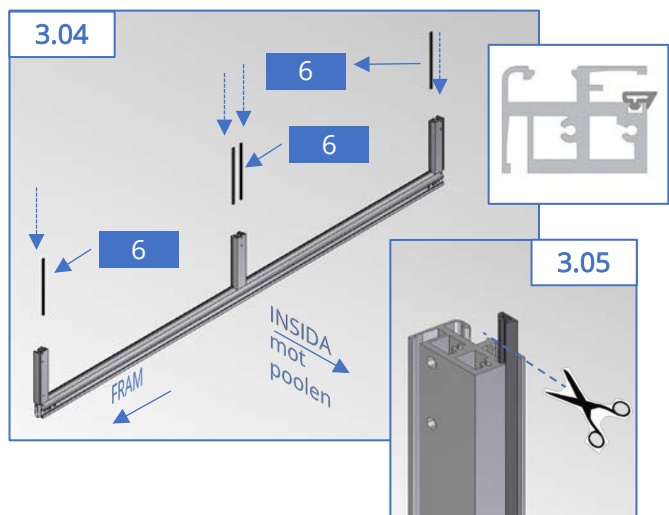
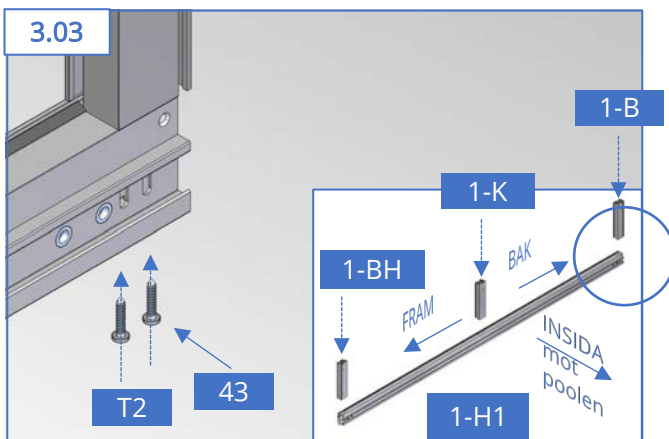
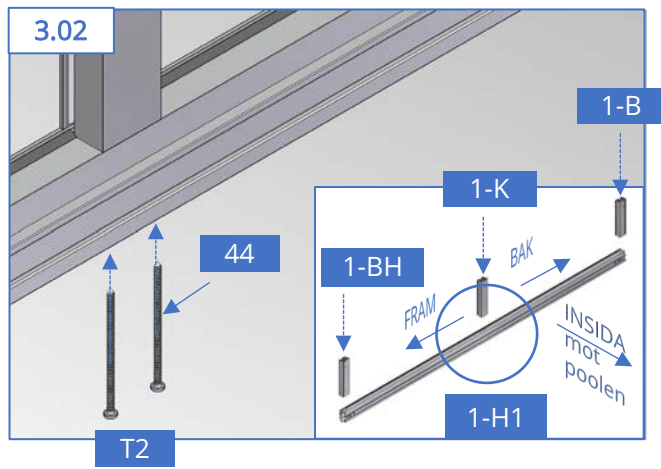
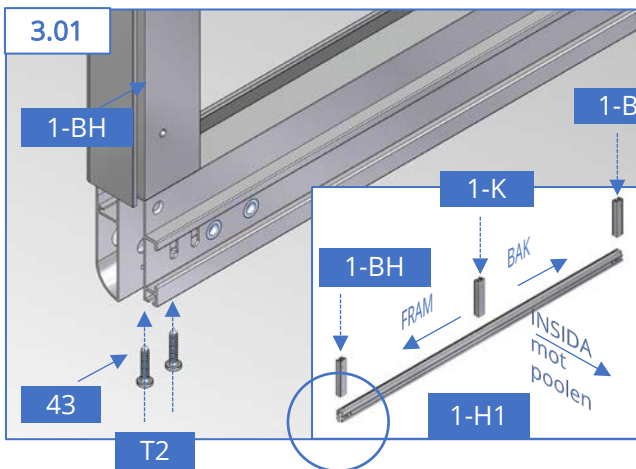


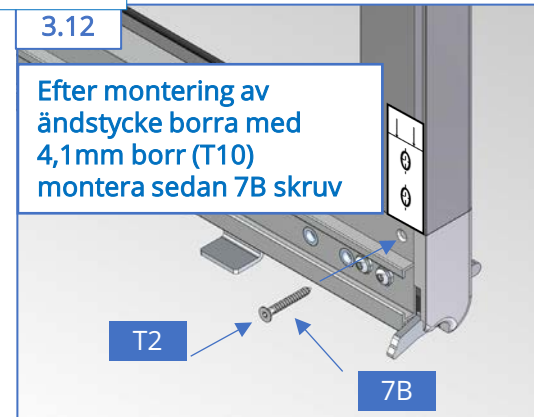
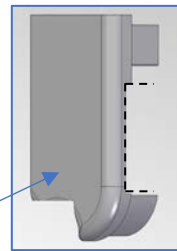
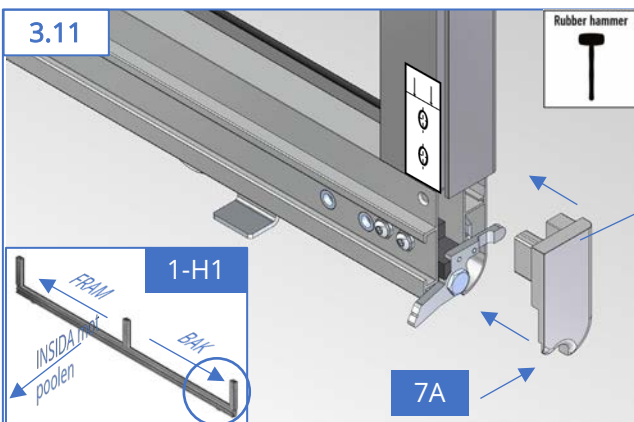
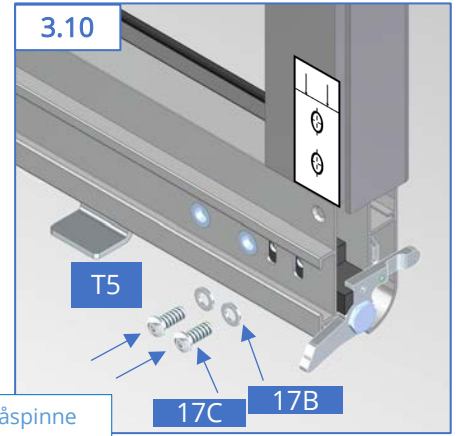
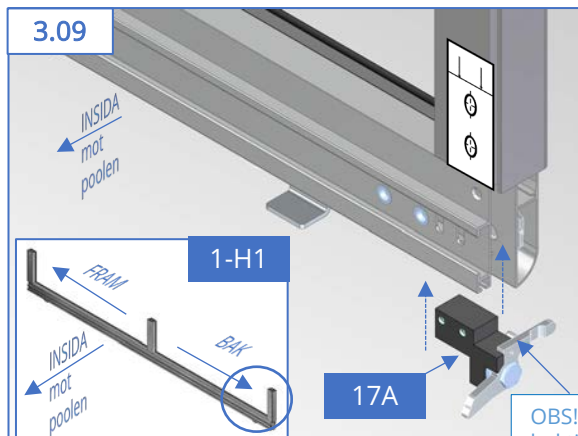
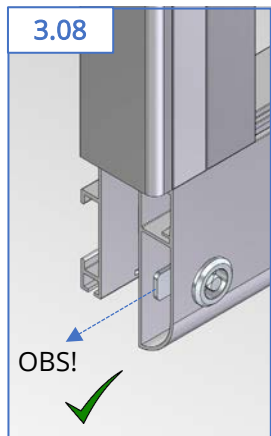
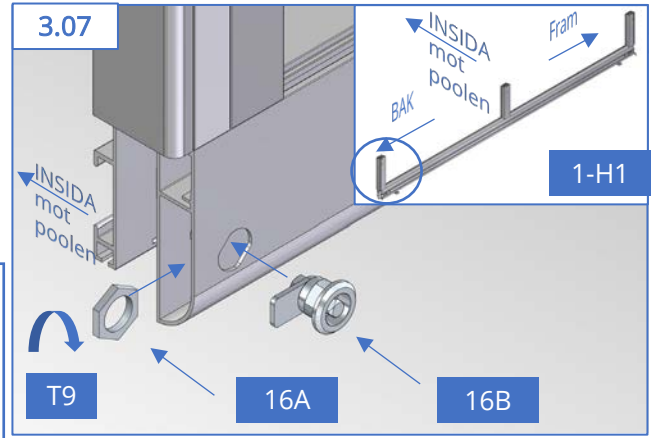
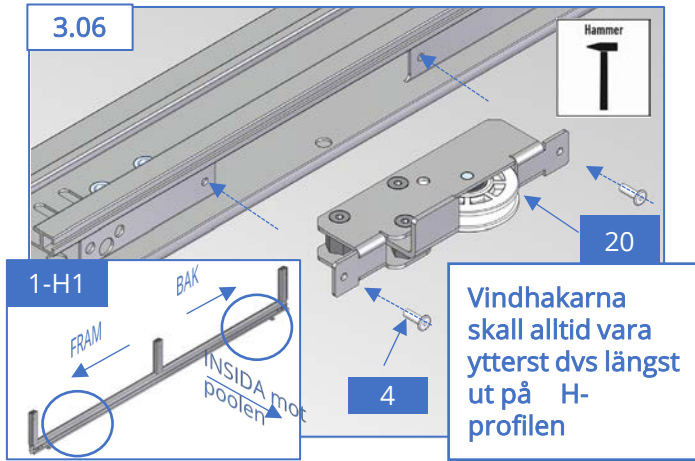
På hårt underlag (ej trä) ska hålen borraras med 7 mm borrar och sen 10 mm borrar under skenan och minst ett djup på 60 mm



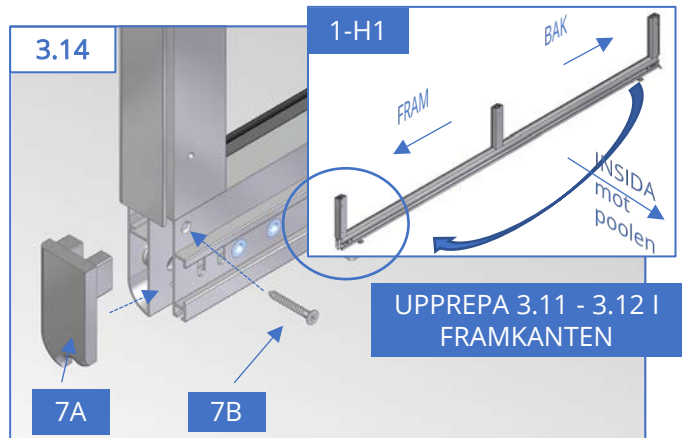
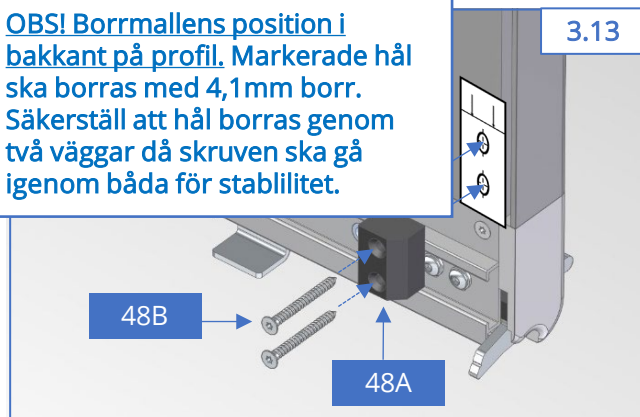


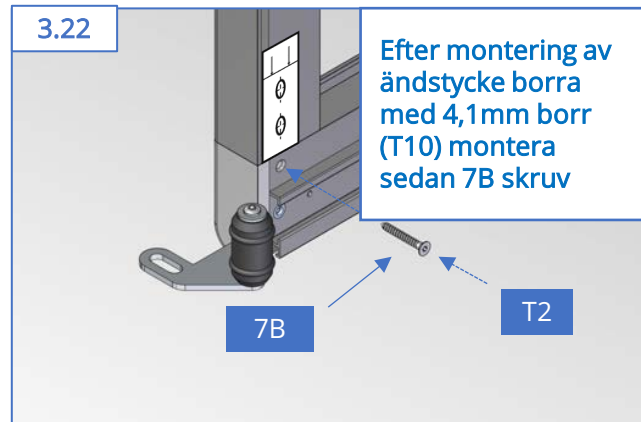
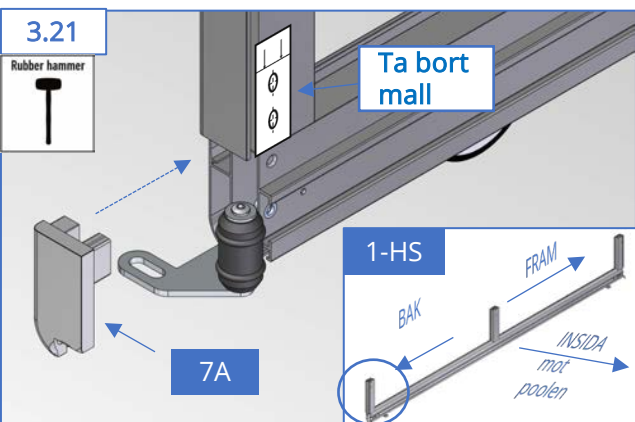
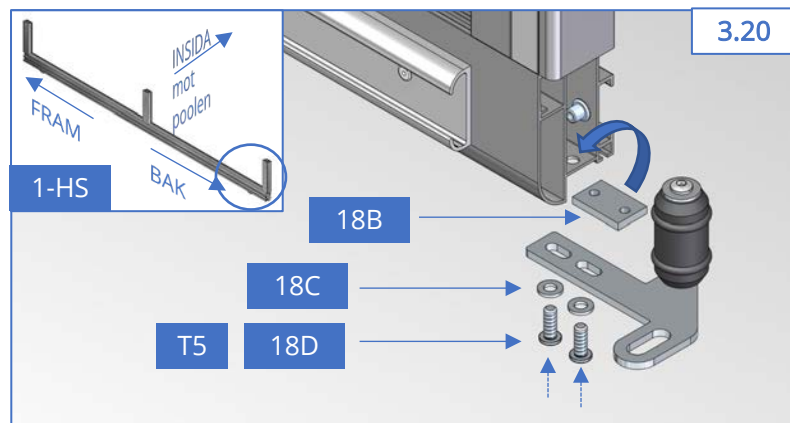
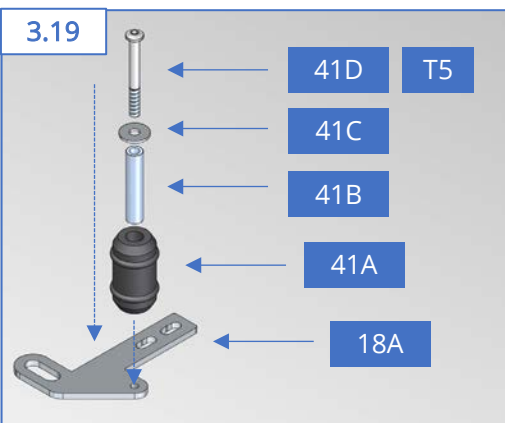
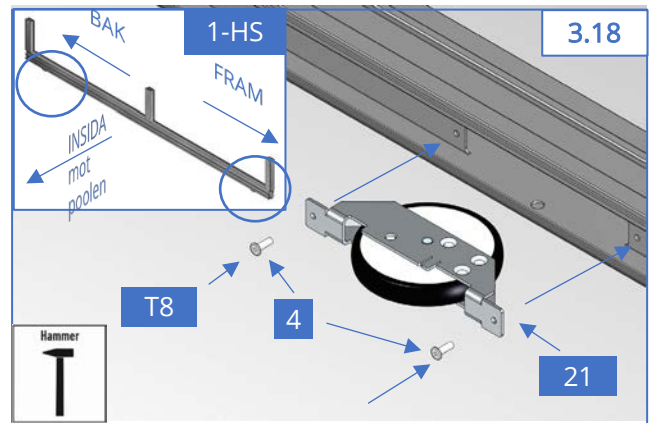
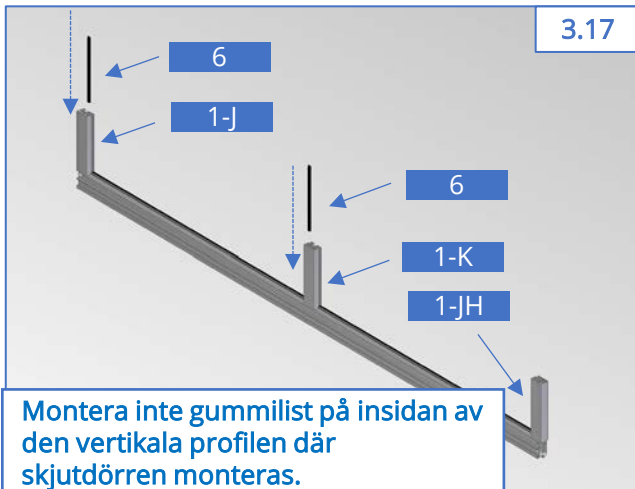
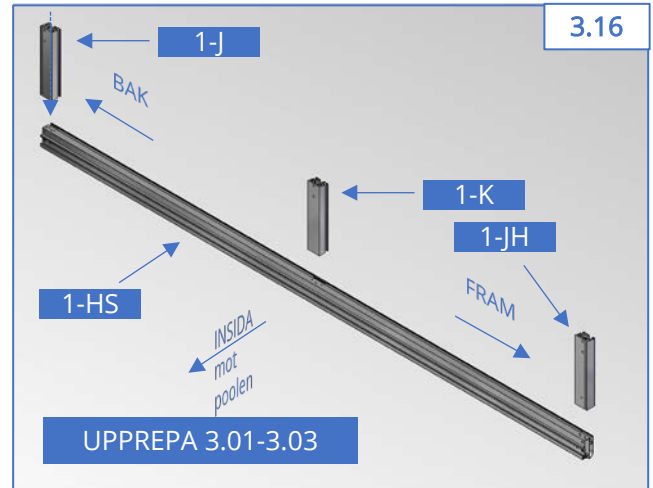
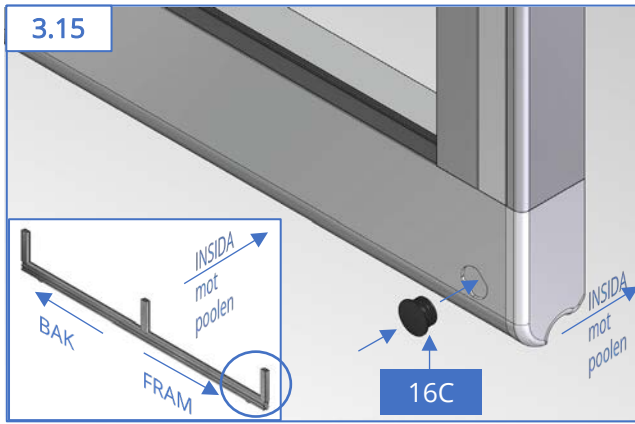
OBS! Fetta alltid in skruvarna

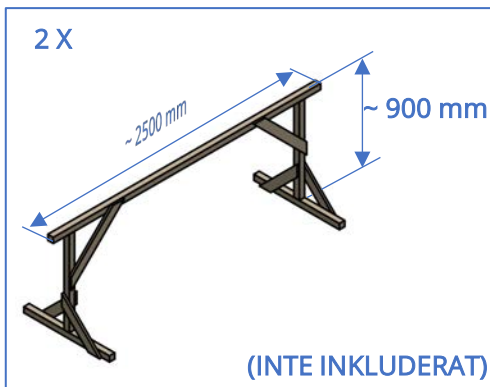
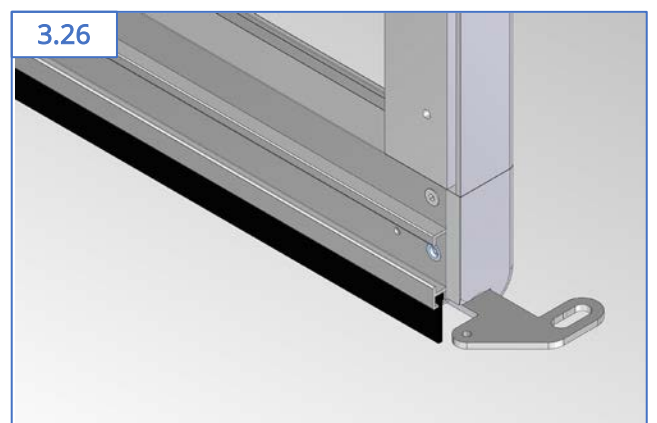
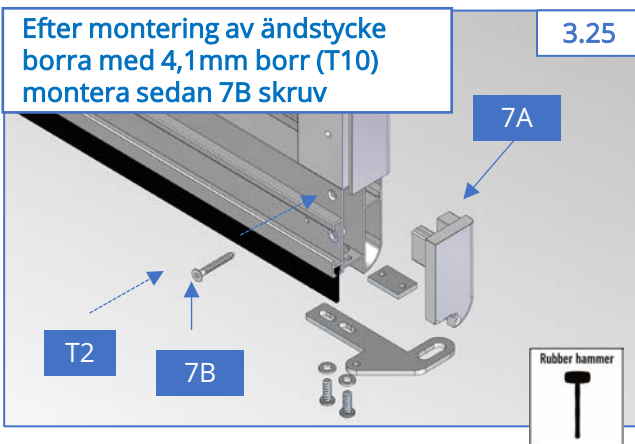
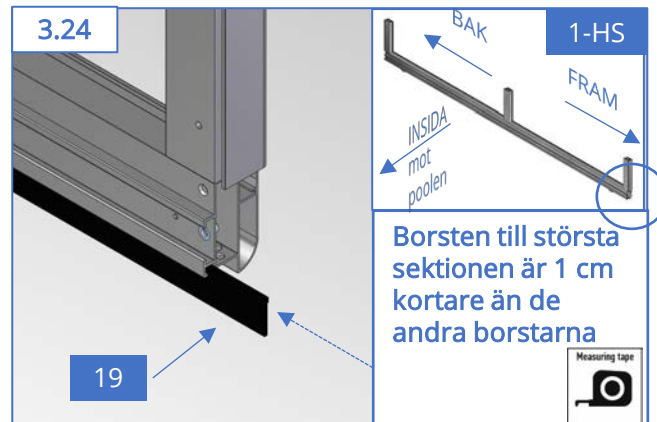
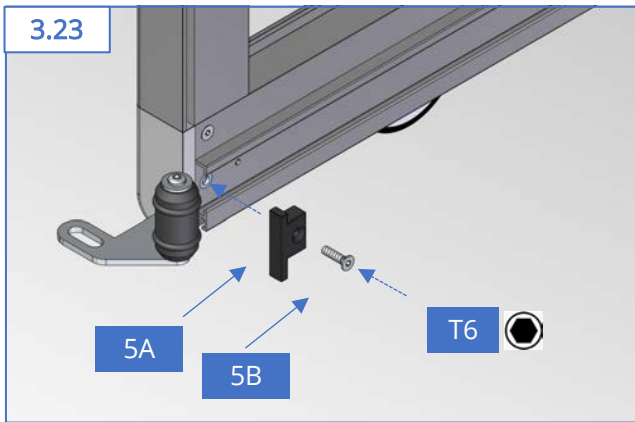




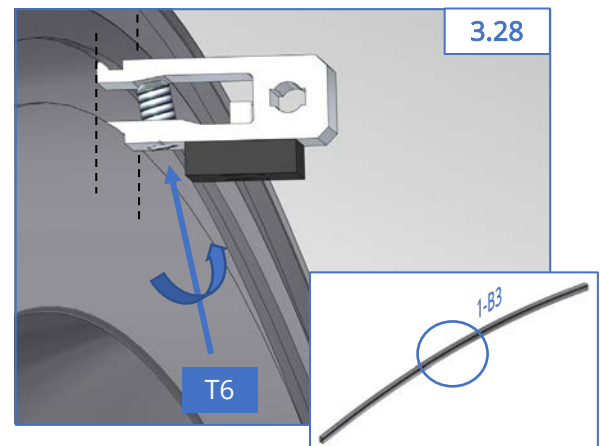
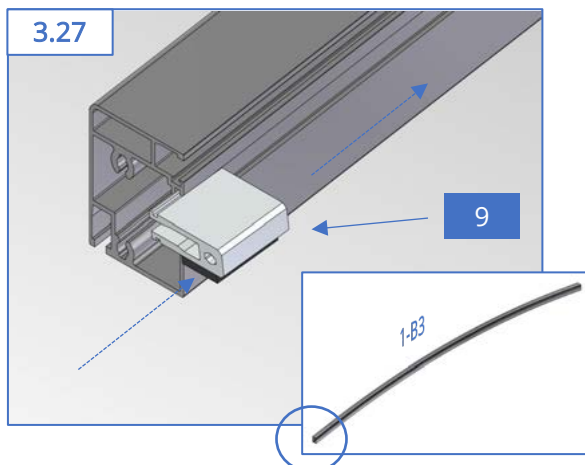
OBS! Borrmallens position i bakkant på profil. Markerade hål ska borraras med 4,1mm borrar. Säkerställ att hål borraras genom två väggar då skruven ska gå igenom båda för stabilitet.







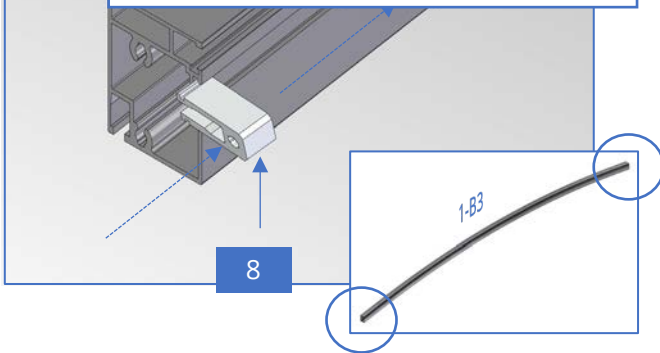
Vi rekommenderar för säkert och ergonomiskt arbete att följande moment utförs på bockar, som inte är inkluderade i boxen!



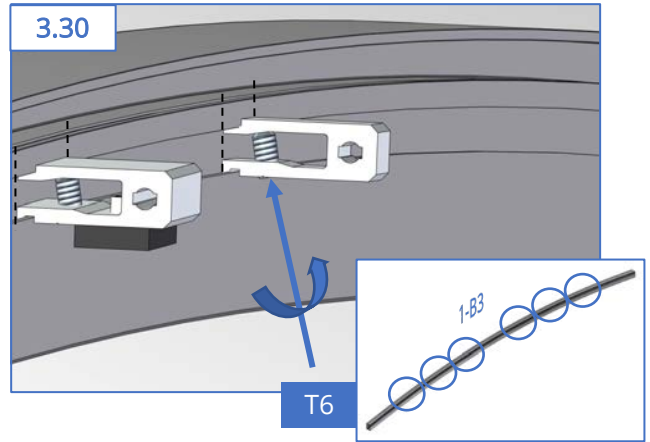


3.29

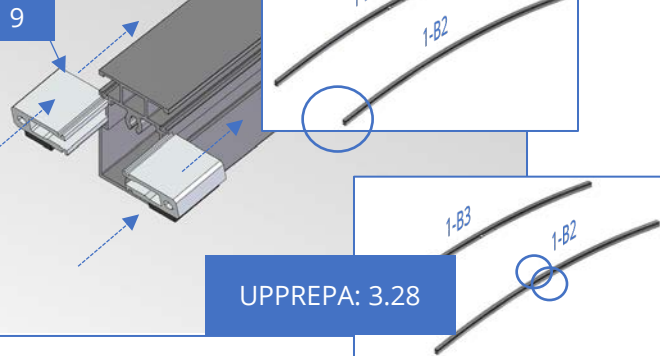
Leia 3 sektioner – 3 st / sida
Leia 4 sektioner – 4 st / sida



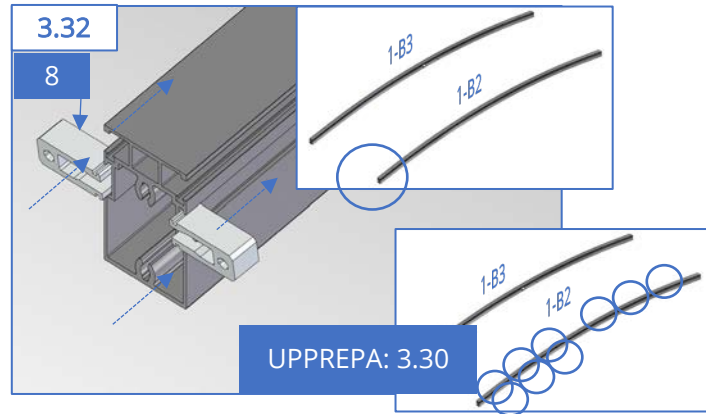
3.30



3.31

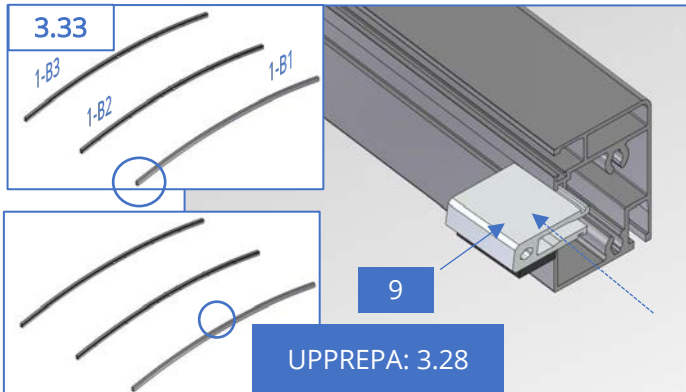


3.32

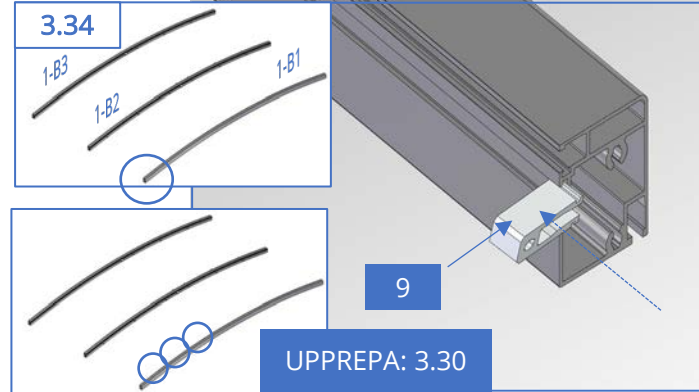


Efterjustera och säkerställ att fästena linjerar mot varandra i bågpprofilerna

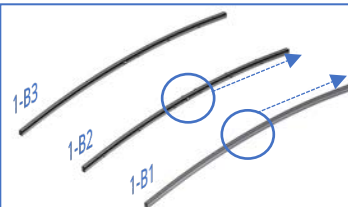
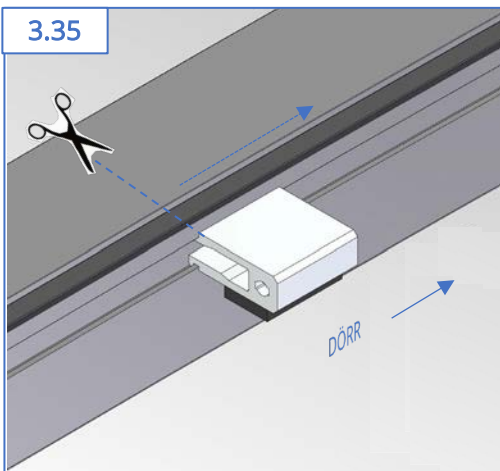
3.33



3.34

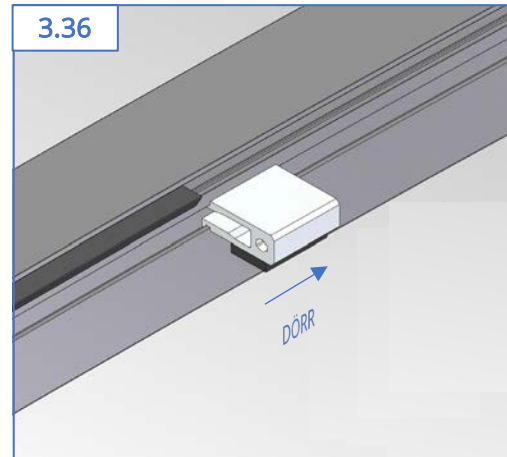


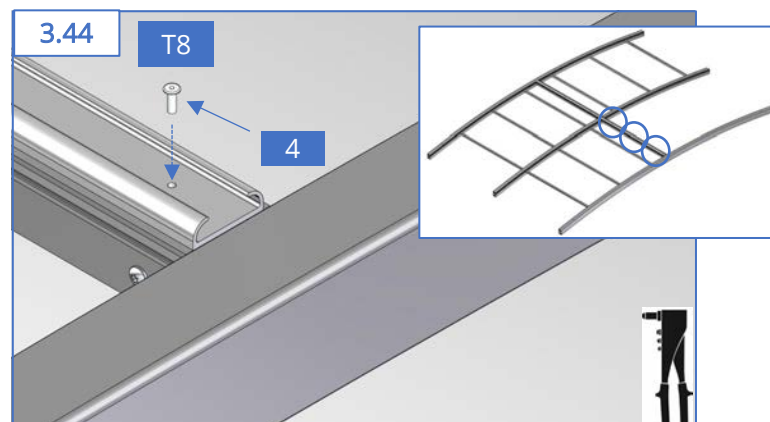
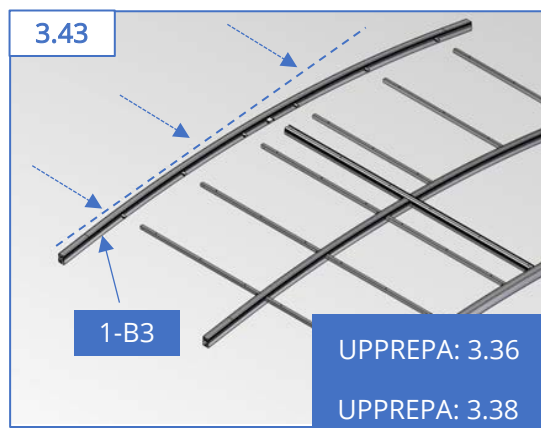
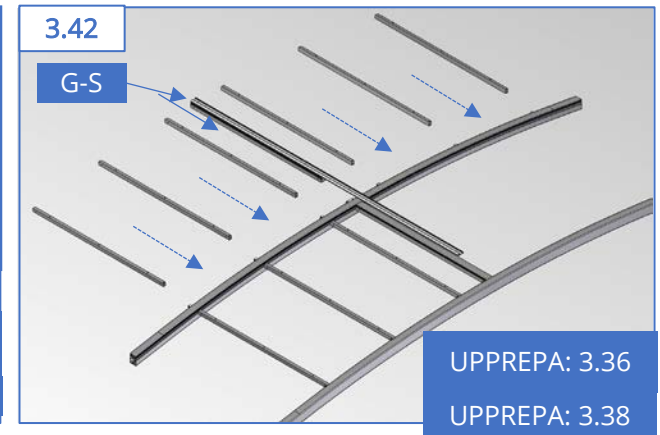
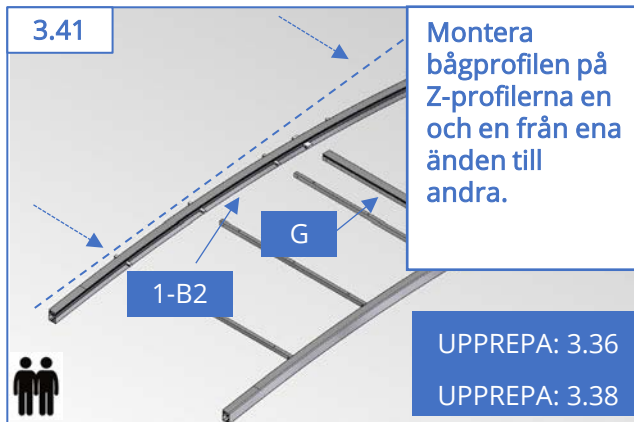
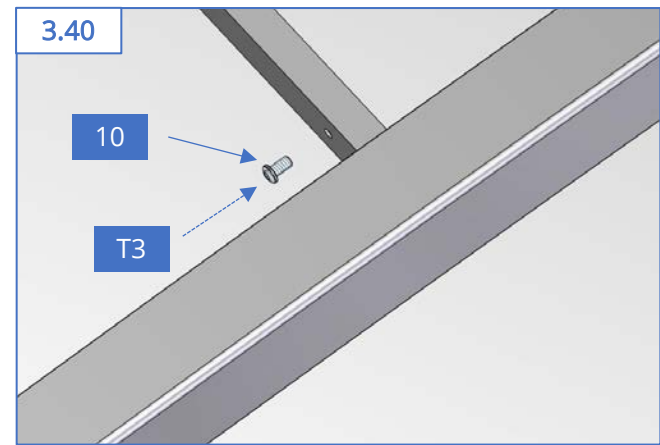
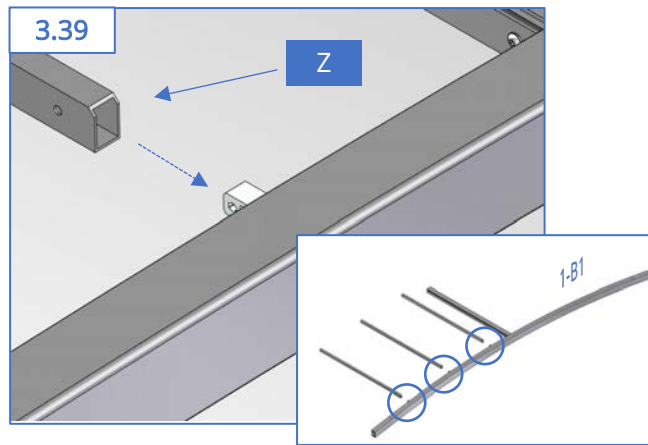
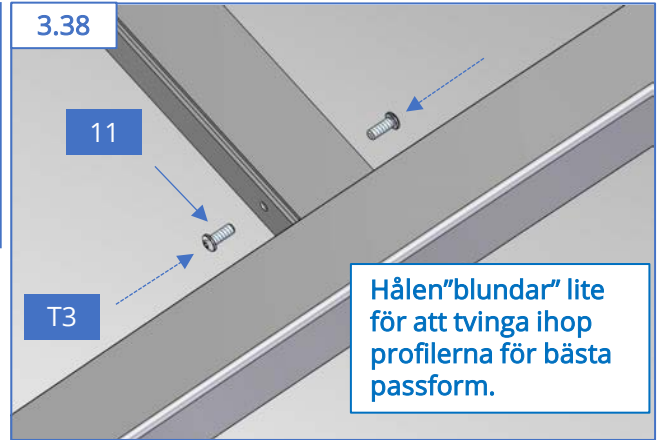
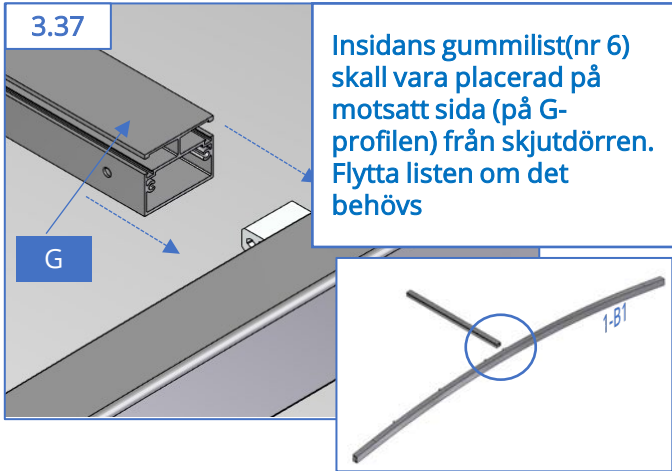
3.35

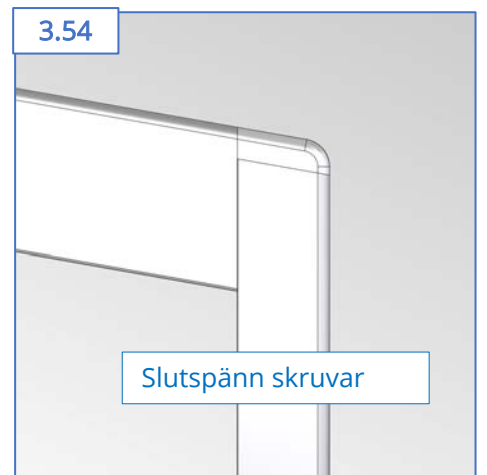
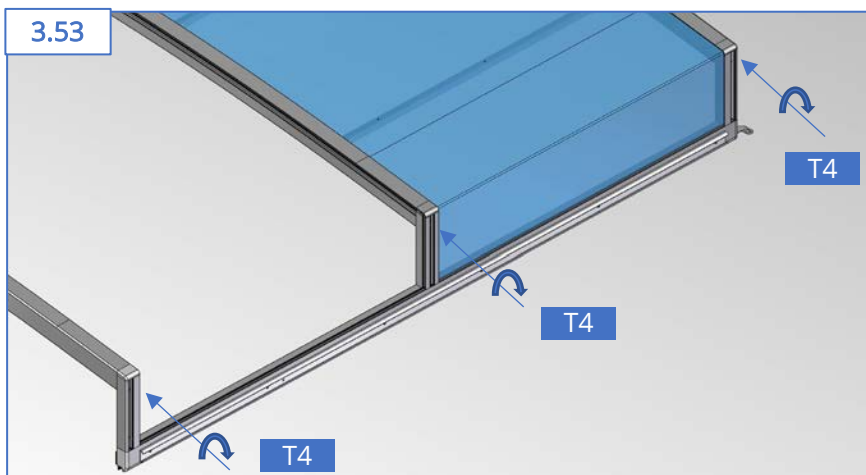
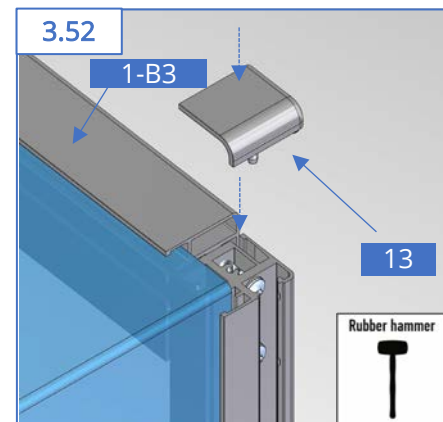
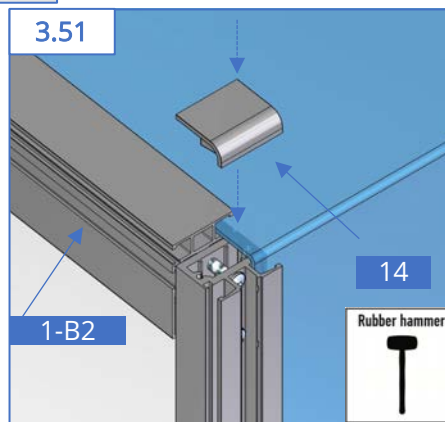
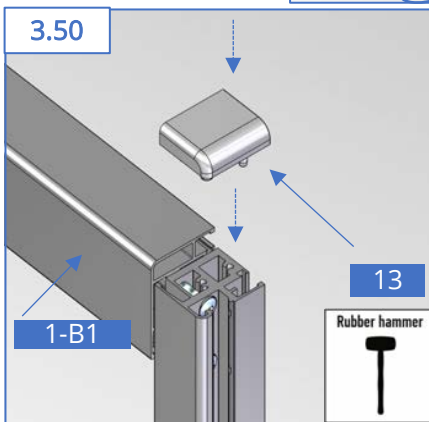
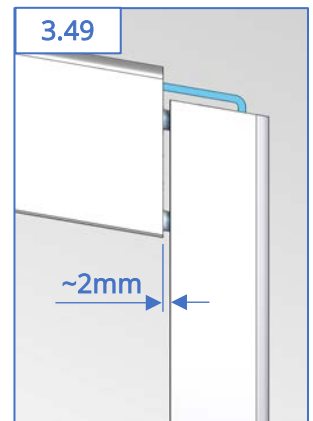
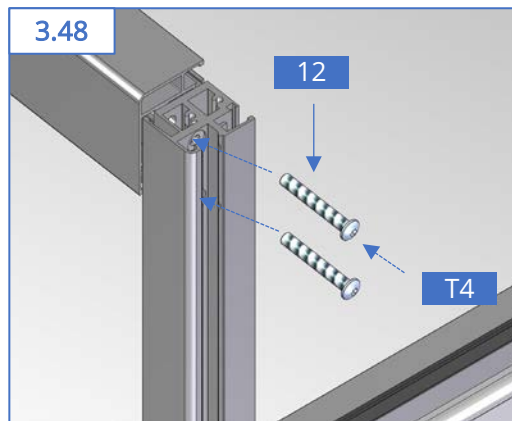
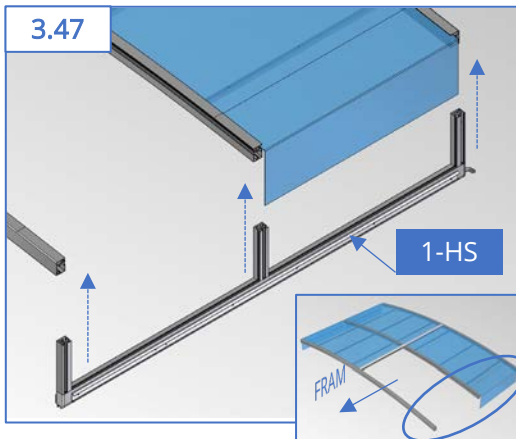
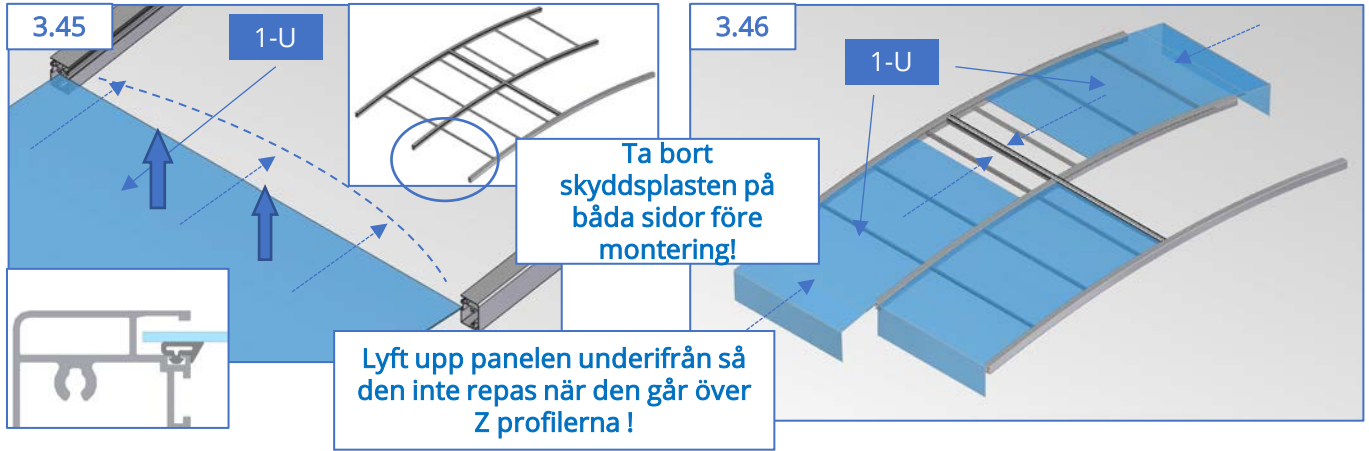


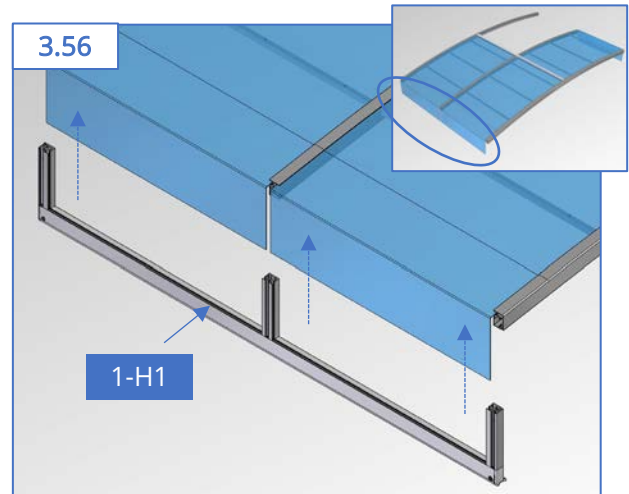
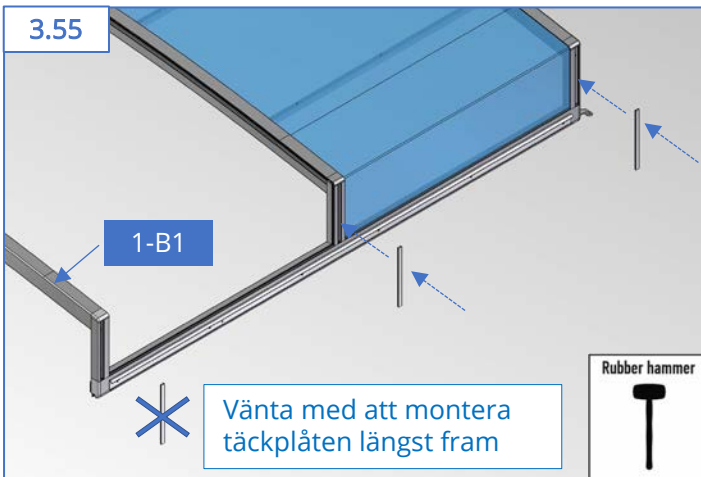
Klipp av insidans
gummilist (nr 6) och ta
bort det från profilen
1-B1 och 1-B2 där
skjuddörren monteras.

3.36

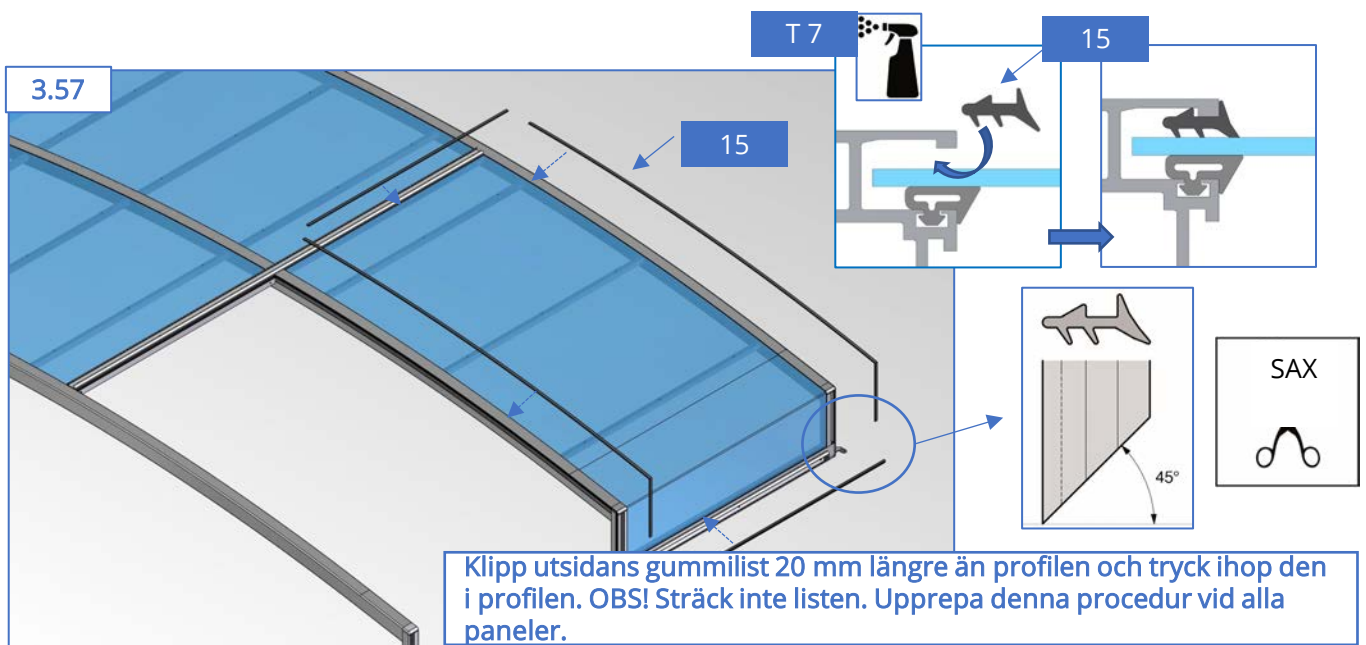




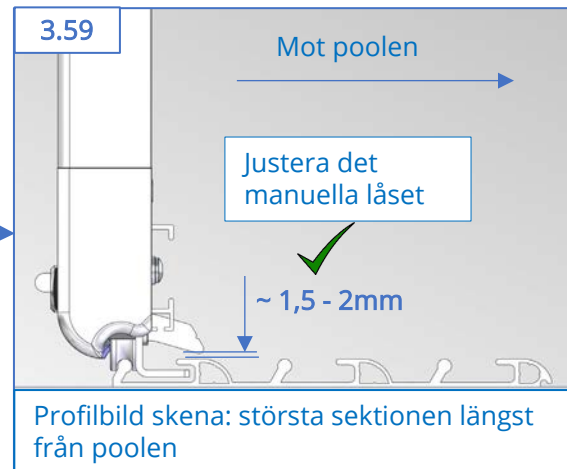
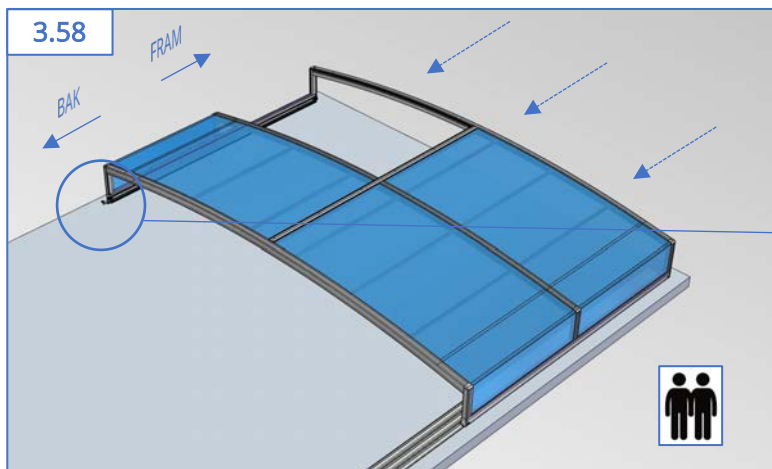




UPPREPA: 3.45 – 3.56

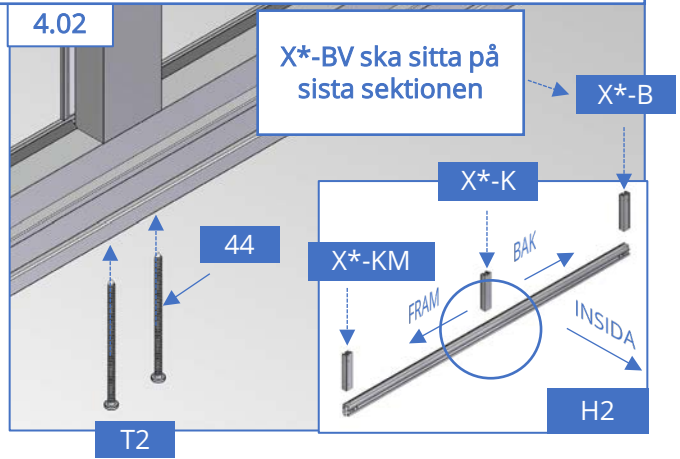
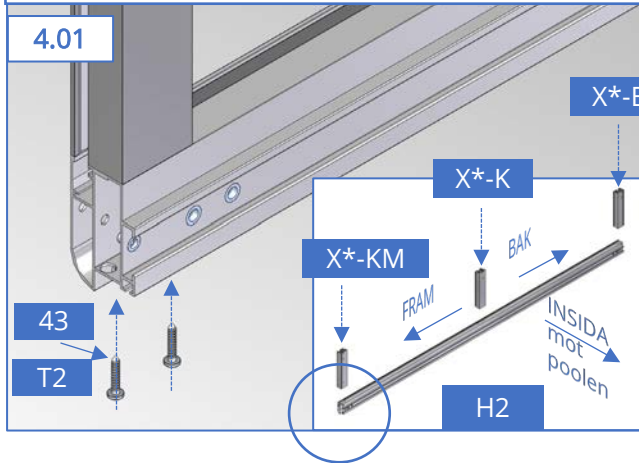


Kör på största sektionen på skenan först därefter de övriga sektionerna i fallande storleksordning

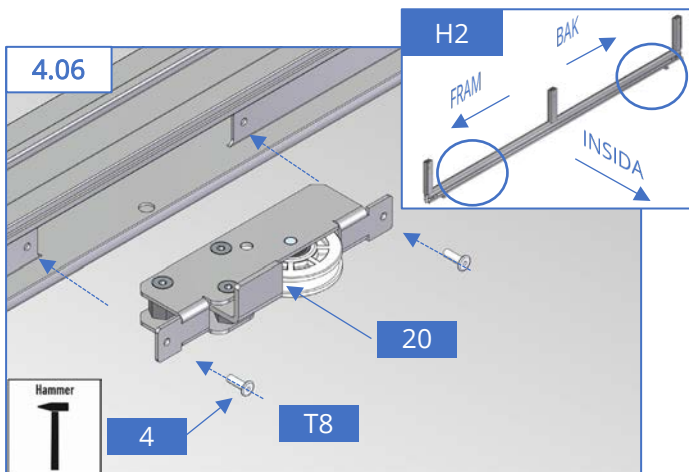
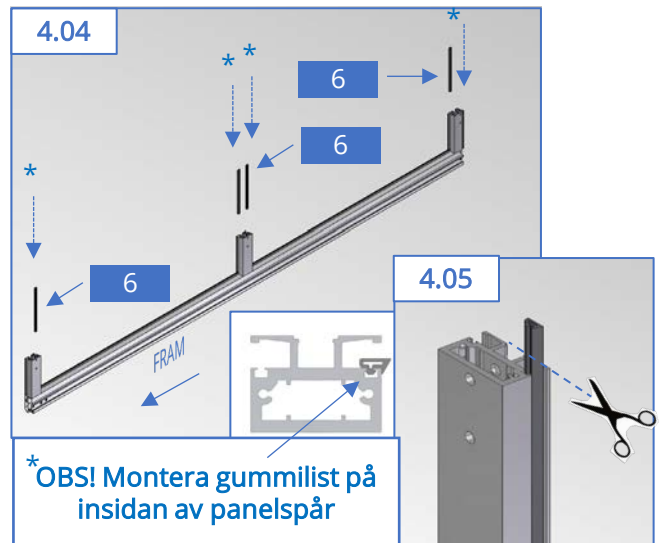
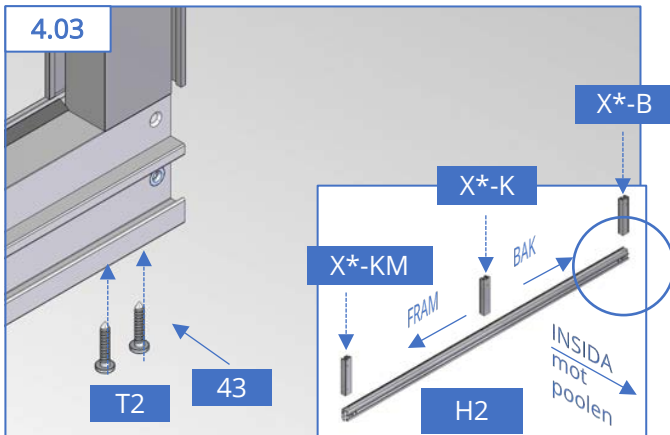




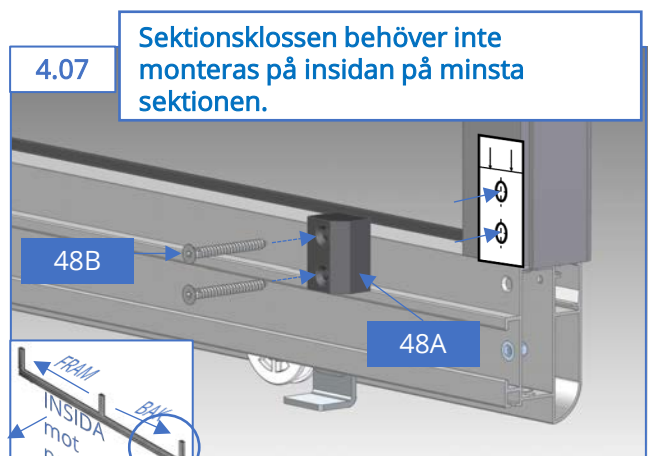
X* = Vilken sektion räknat från den största
Ex. andra sektion = 2-K



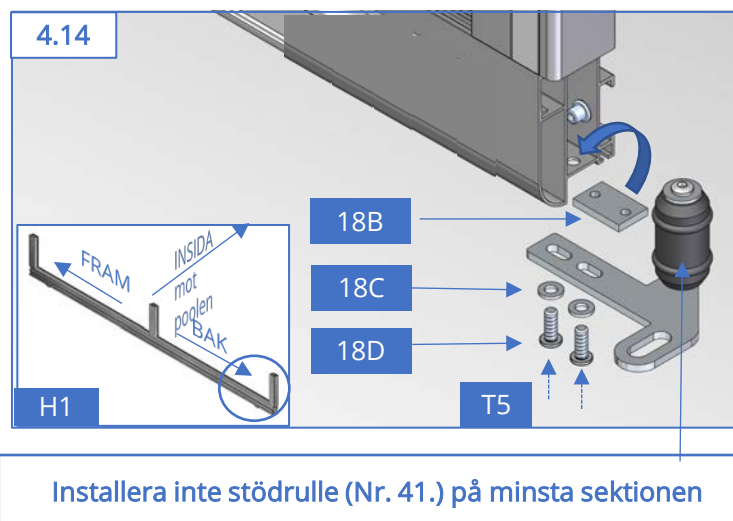
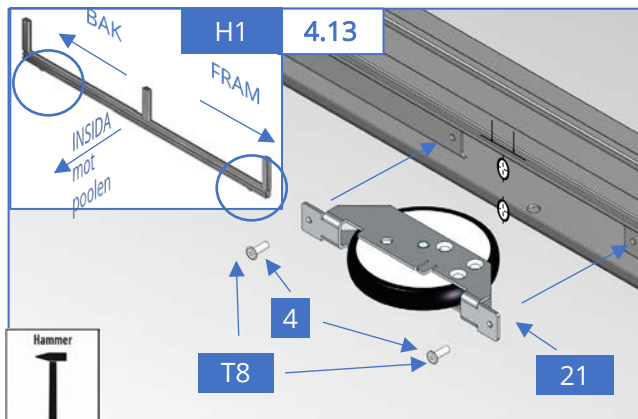
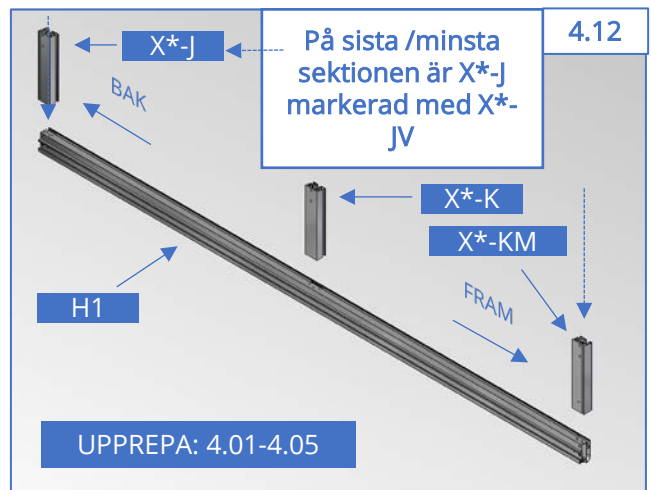
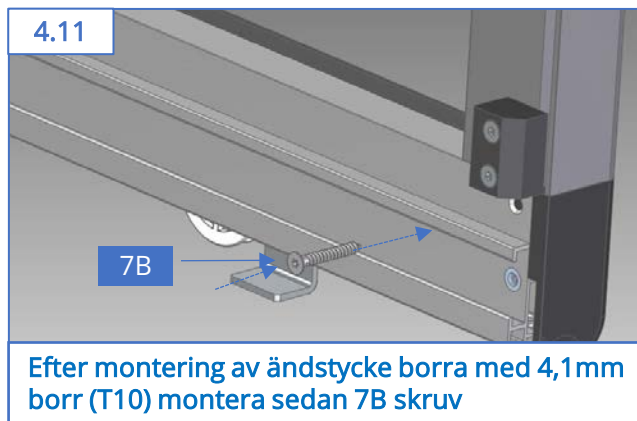
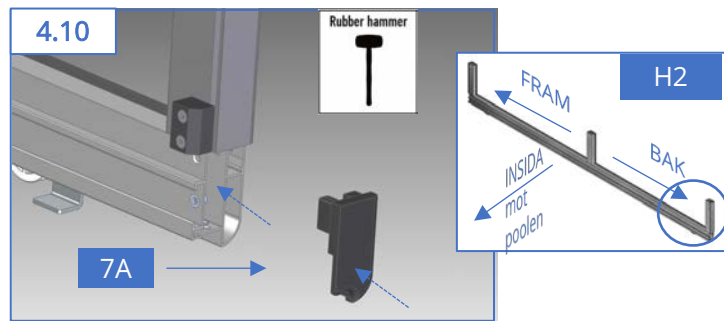
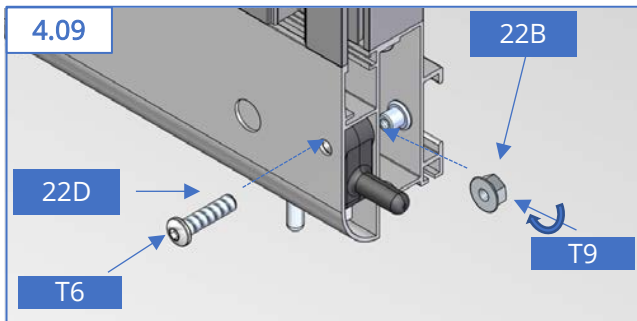
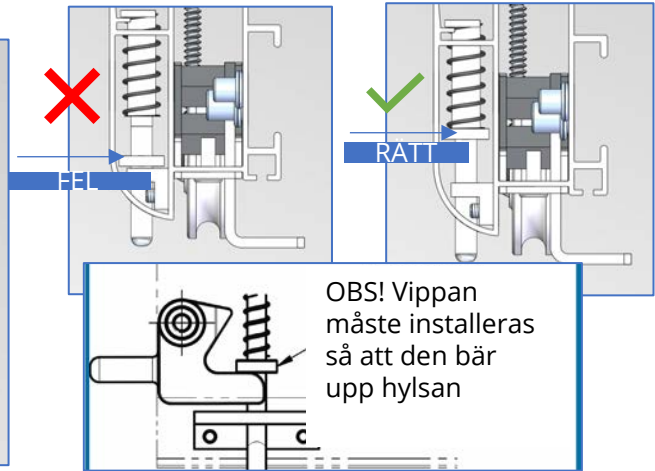
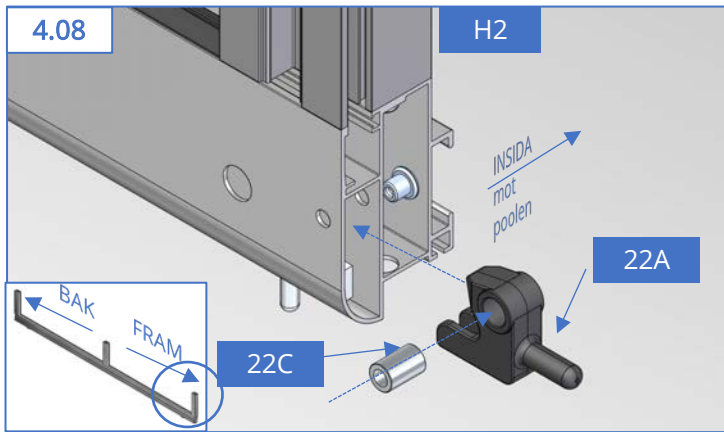
OBS! Säkerställ att X*KM profilen på skensidan har bormallen på utsidan längst fram

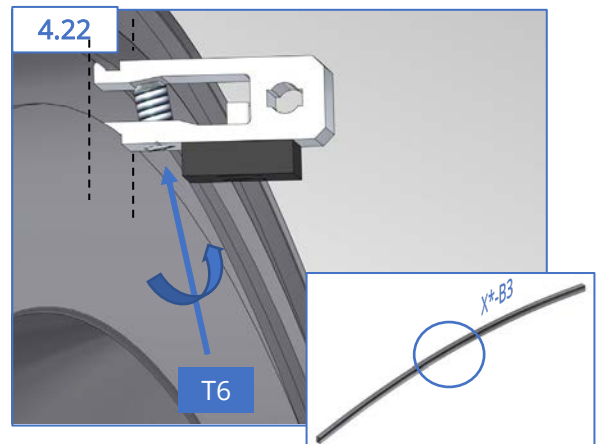
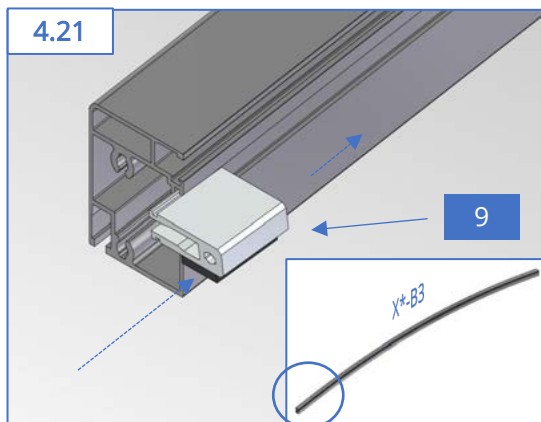
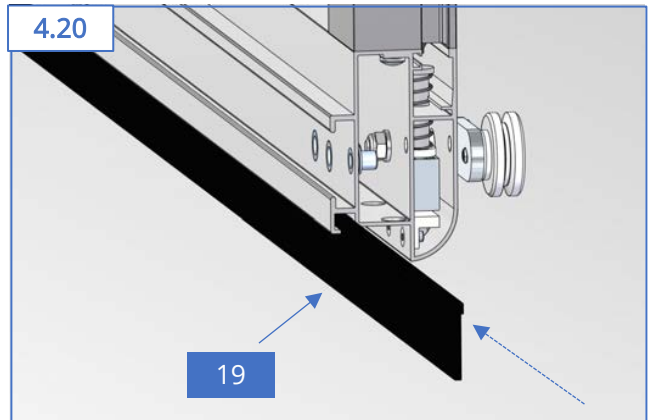
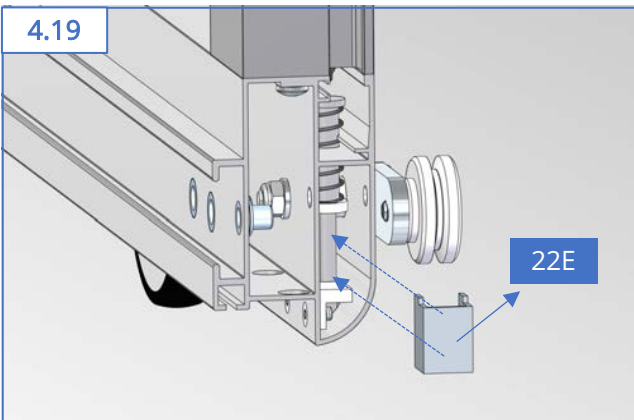
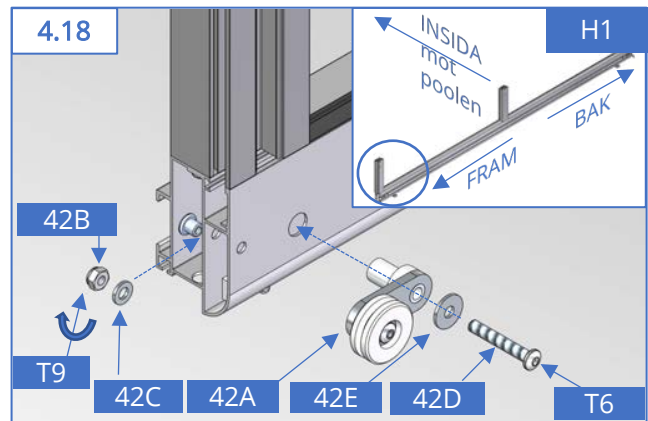
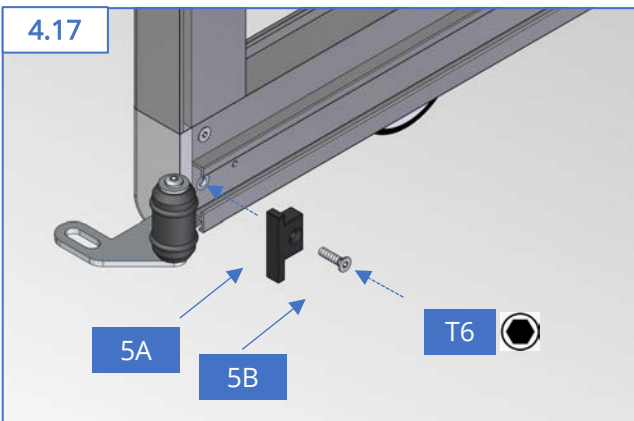
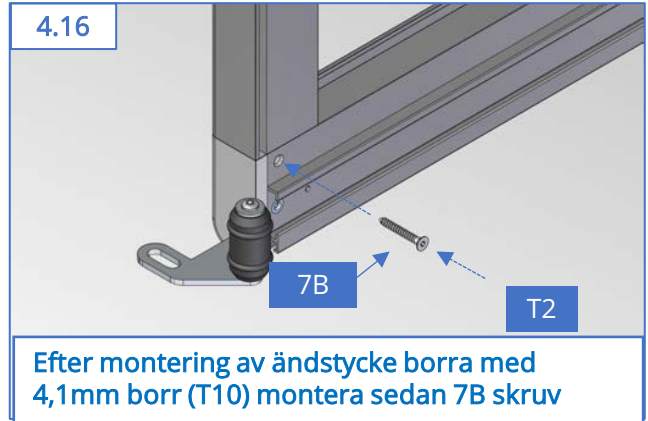
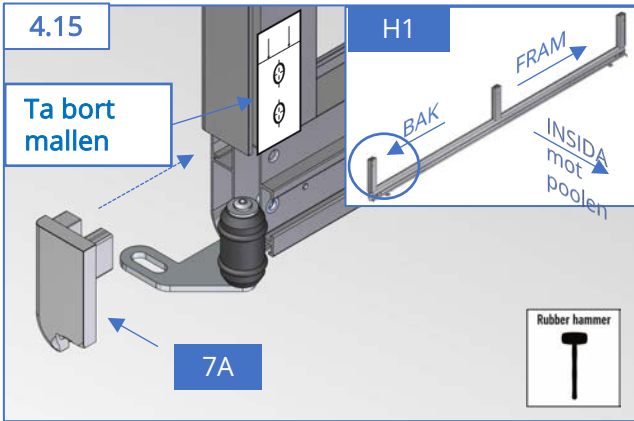


Vindhakarna skall alltid vara ytterst dvs längst ut på H-profilen



OBS! Mallens position i bakkant på profil insida. Markerade hål ska borraras med 4,1mm borrar. Säkerställ att hål borraras genom två väggar då skruven ska gå igenom båda. Sektionsklossen behöver inte monteras på insidan på minsta sektionen

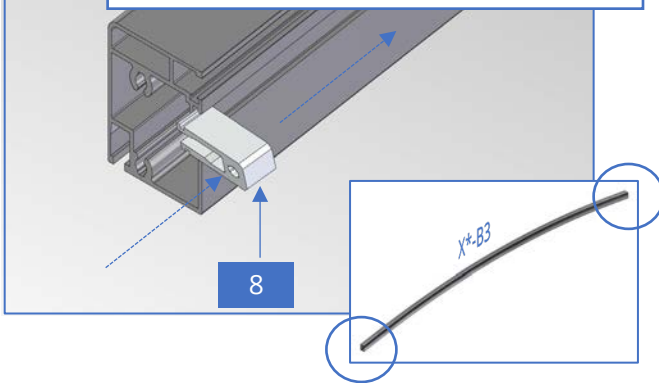




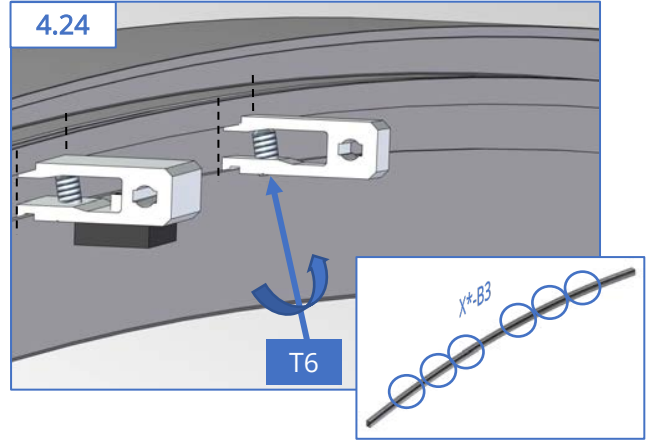
X*= Vilken sektion räknat från den största Ex. 2. sektionen = 2-B3



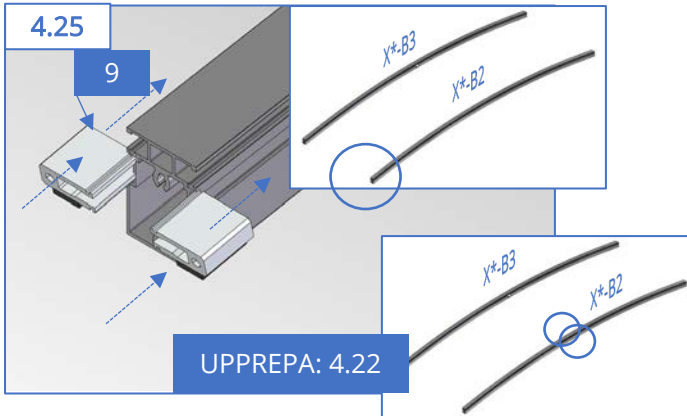
4.23 Leia 3 sektioner - 3 st / sida
Leia 4 sektioner - 4 st / sida



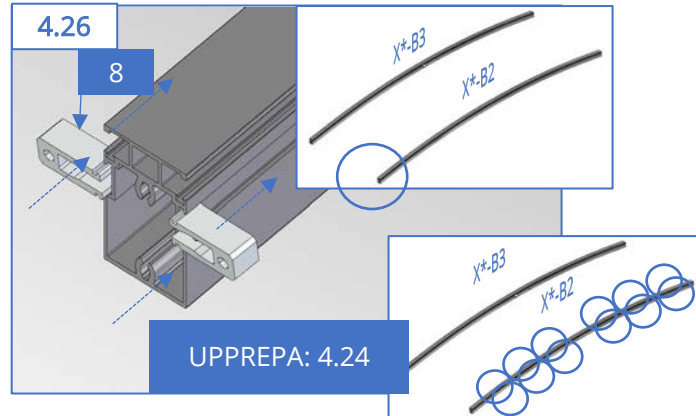
4.24



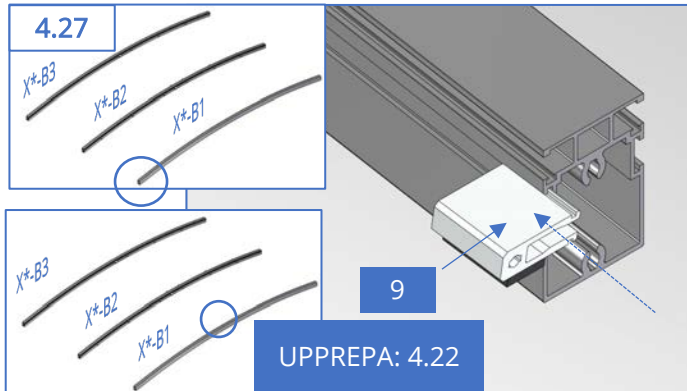
4.25



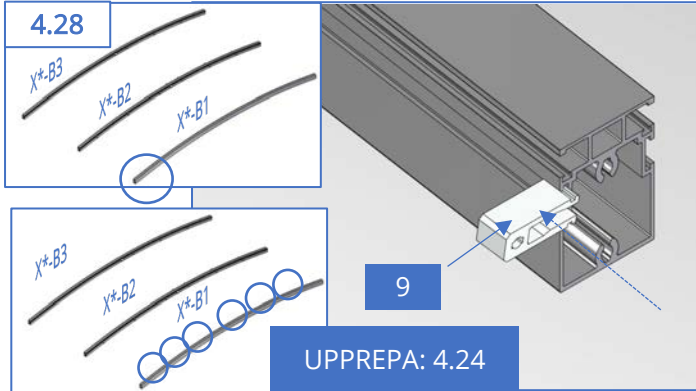
4.26



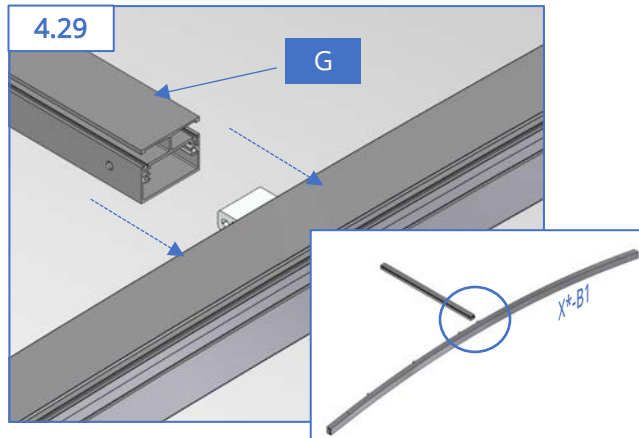
4.27



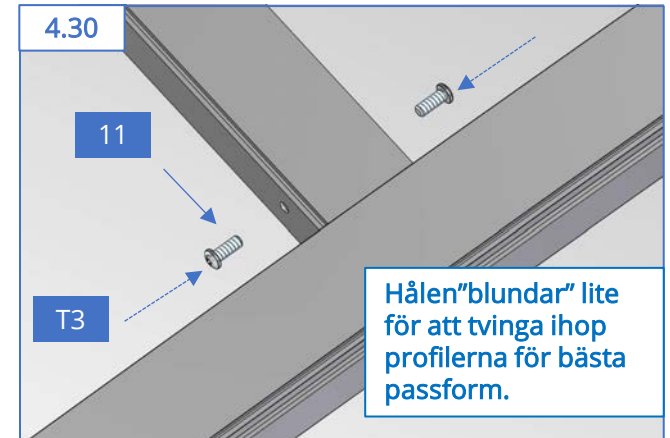
4.28

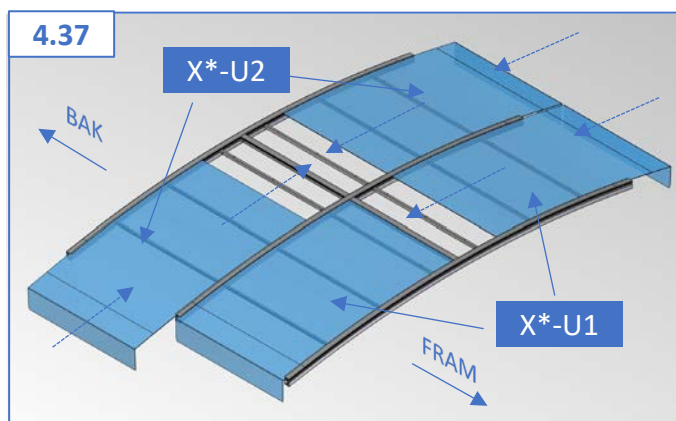
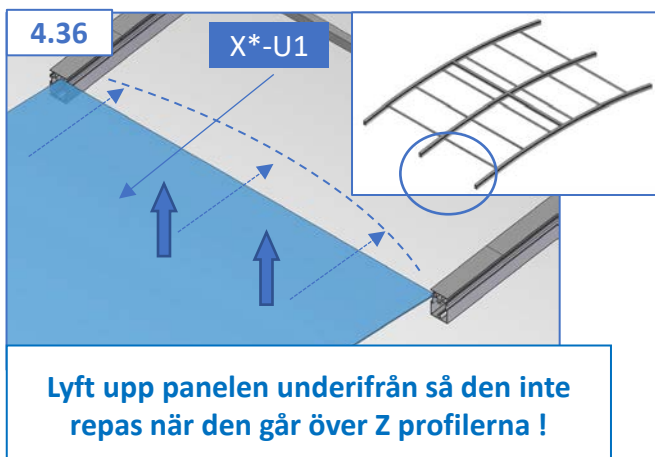
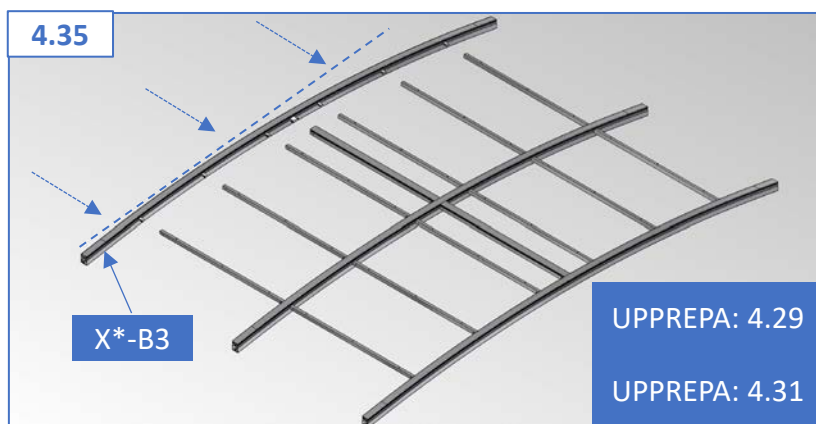
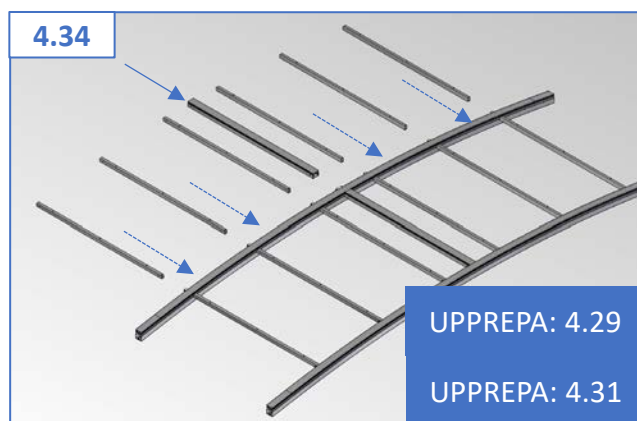
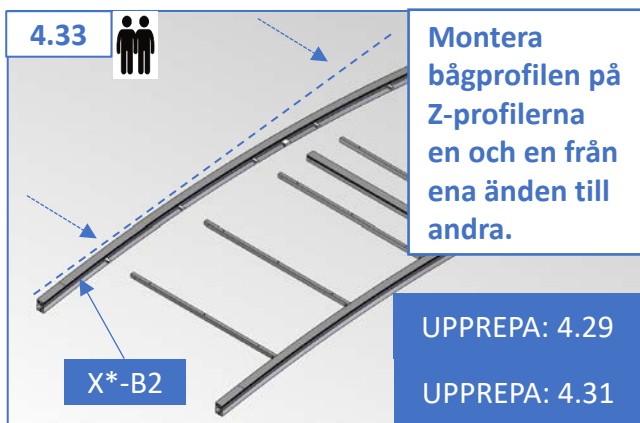
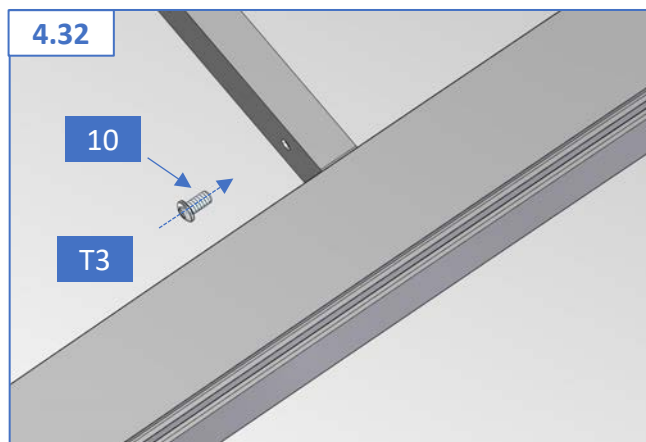
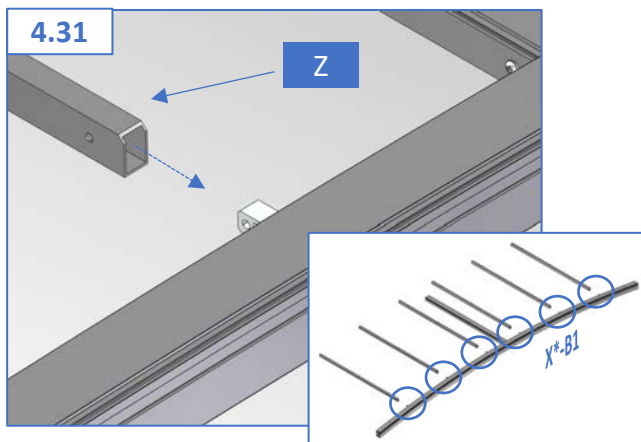


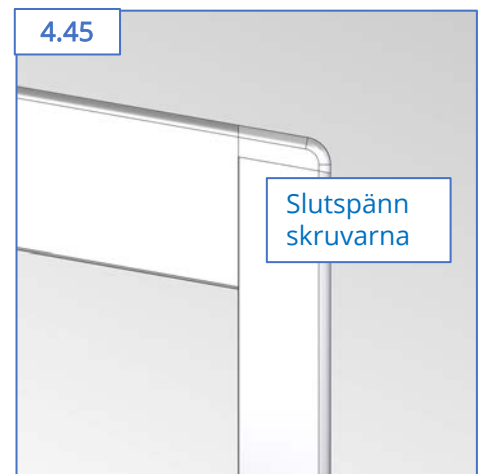
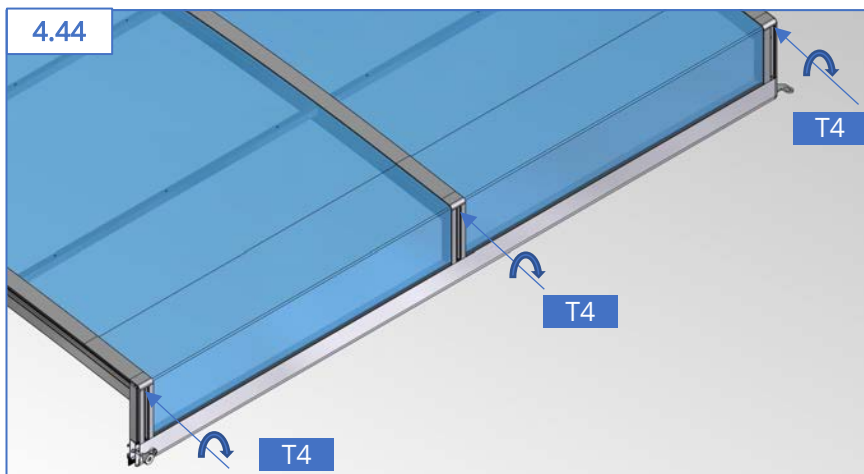
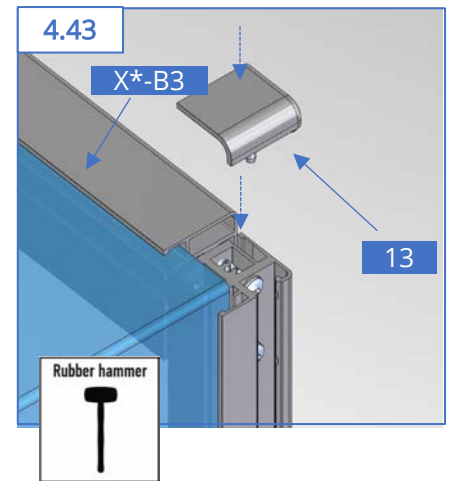
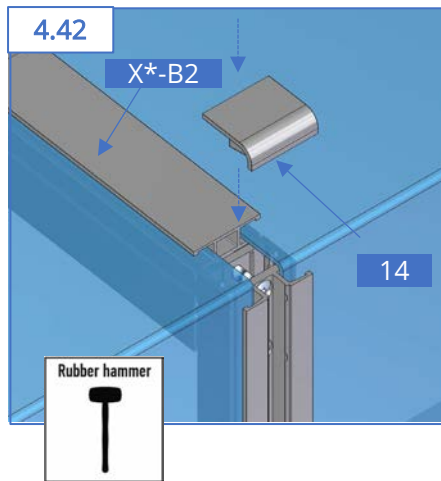
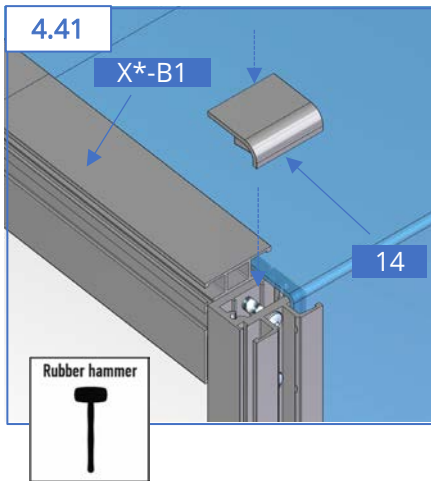
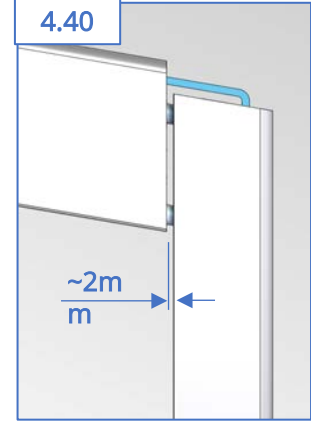
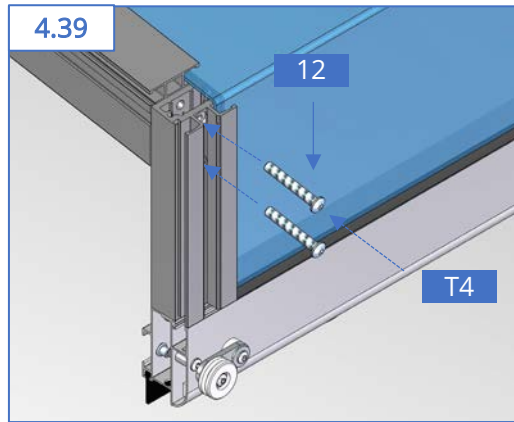
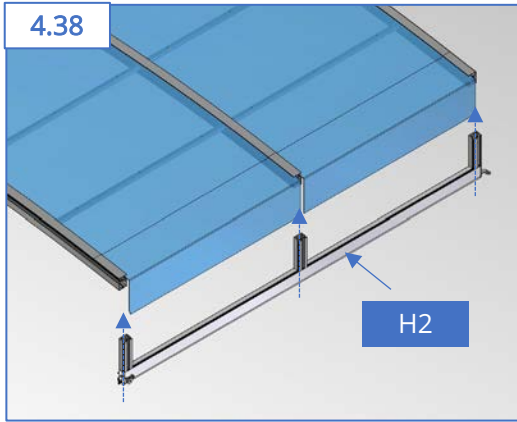
4.29

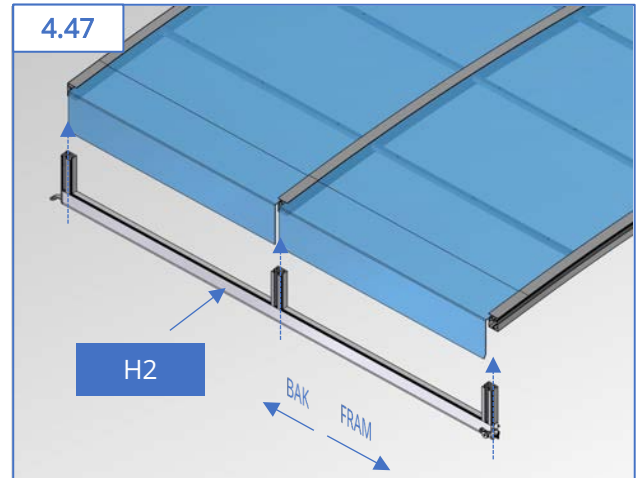
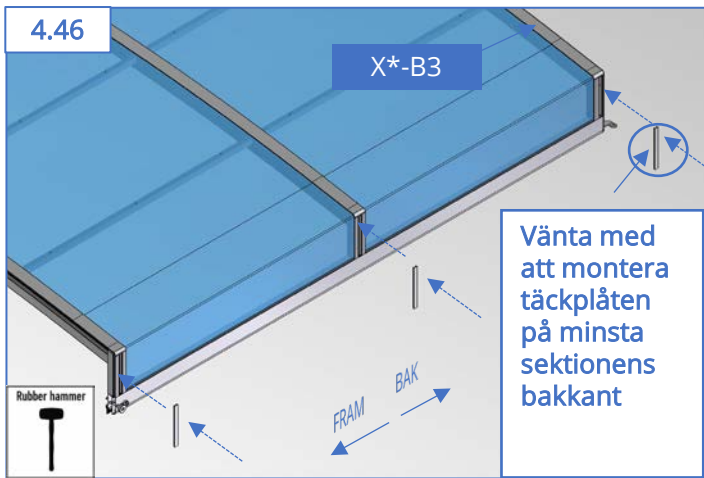


4.30



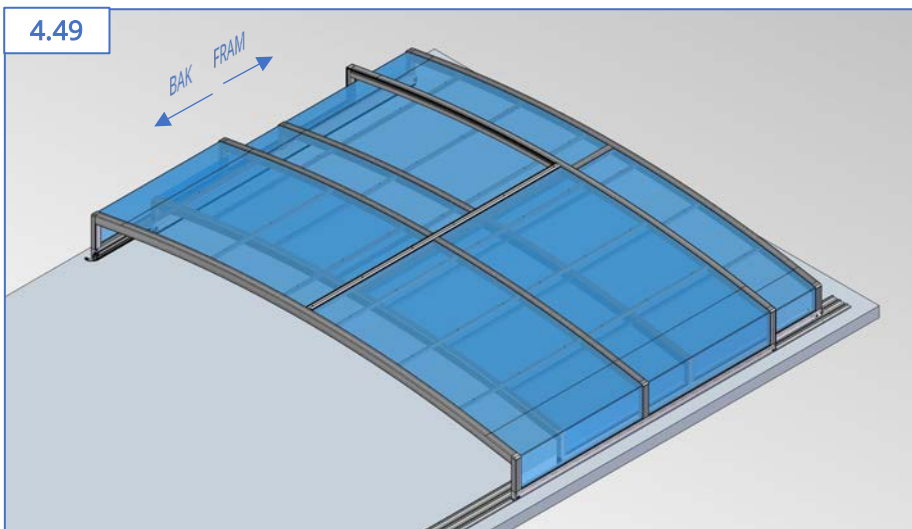
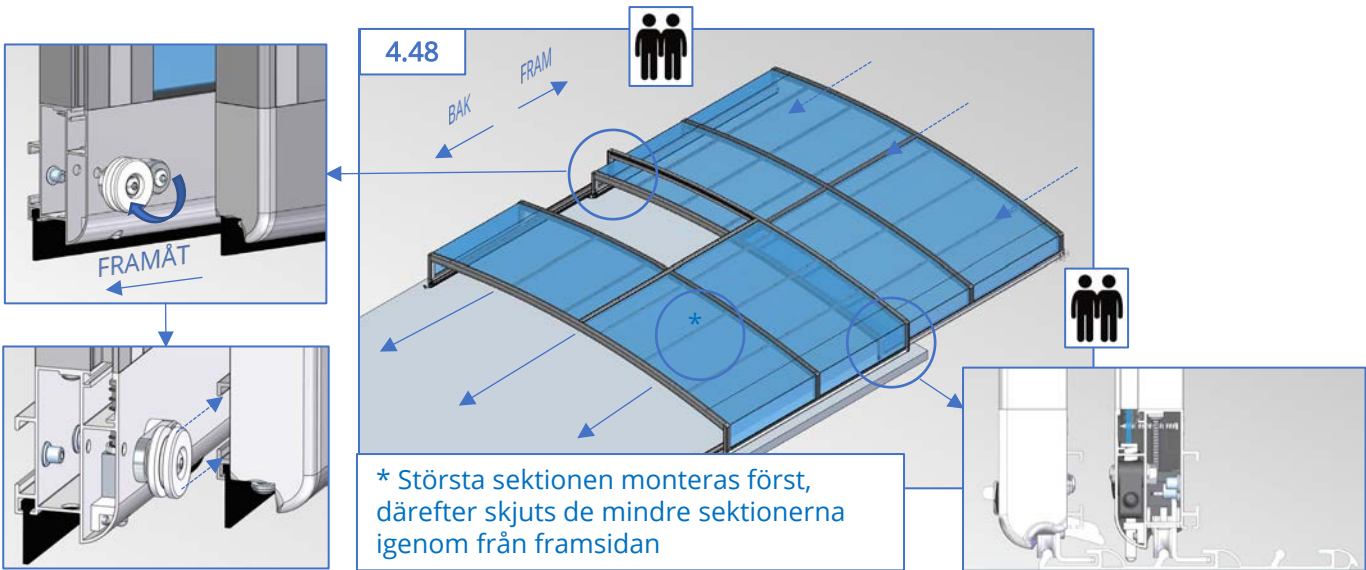






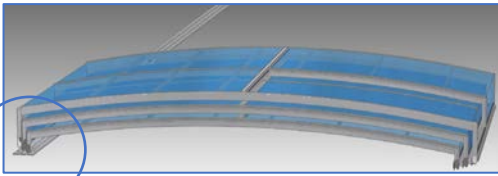
UPPREPA: 4.39 – 4.46

Montera gummilist utsida på samtliga sektioner enl bild 3.54

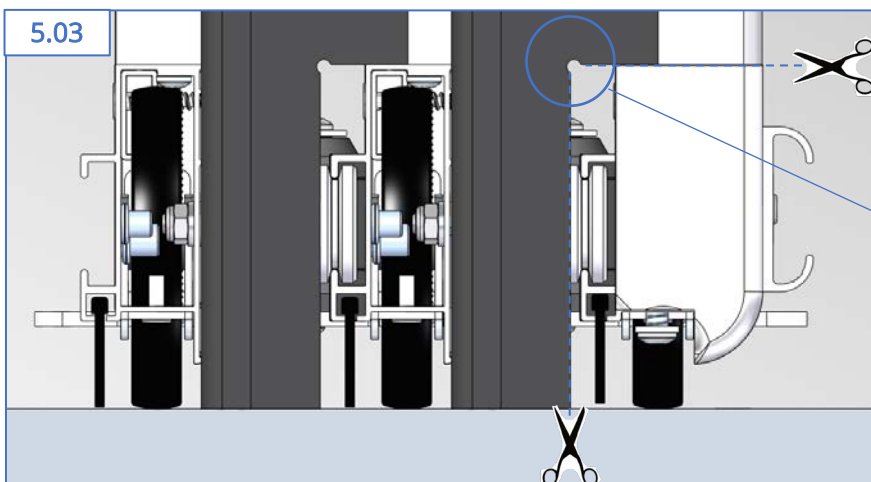
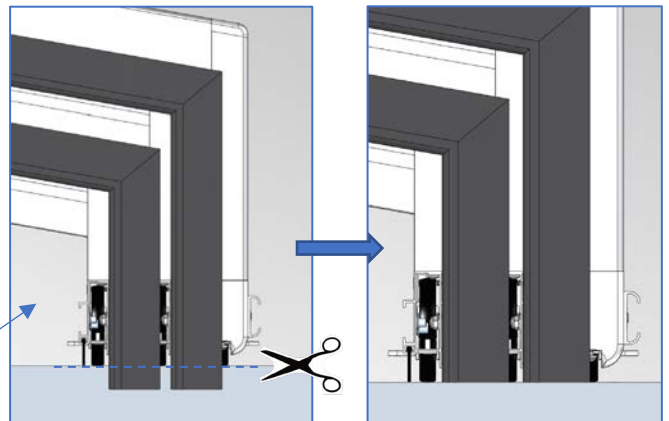
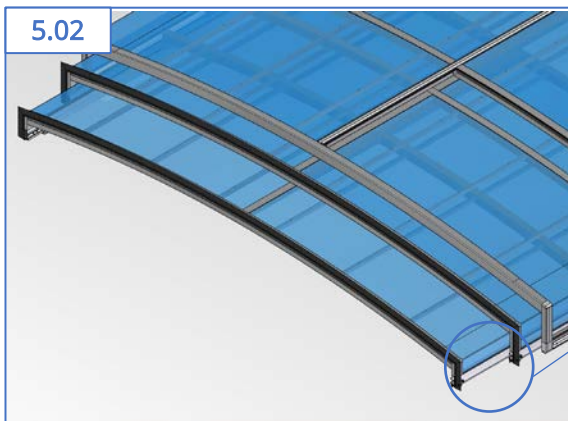
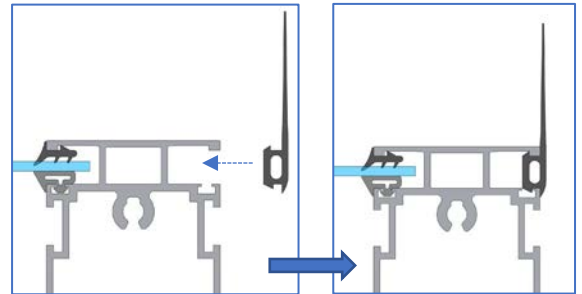
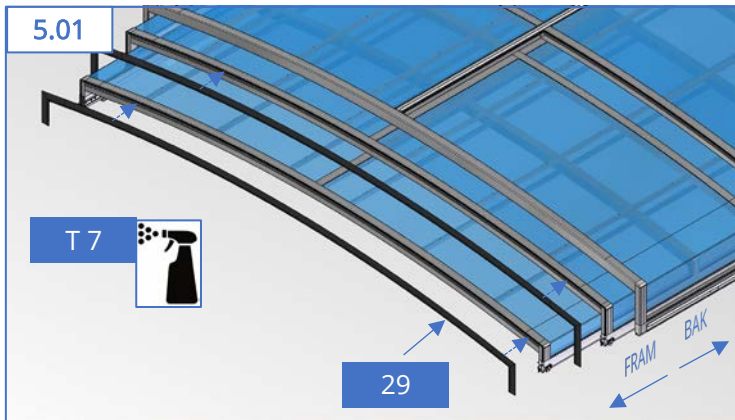
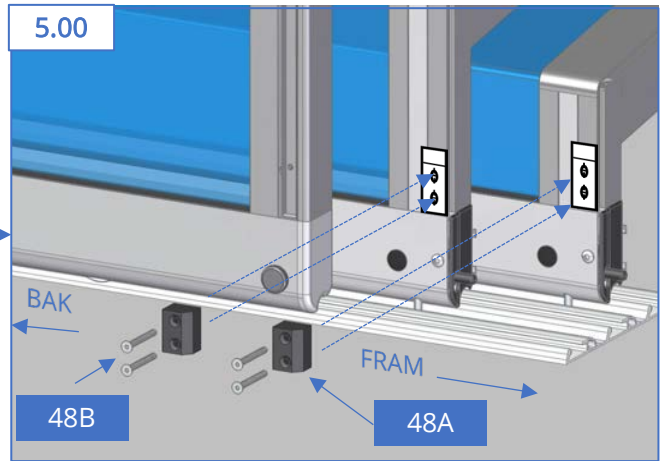


Montera samtliga mellansektioner enligt 4.01 – 4.48

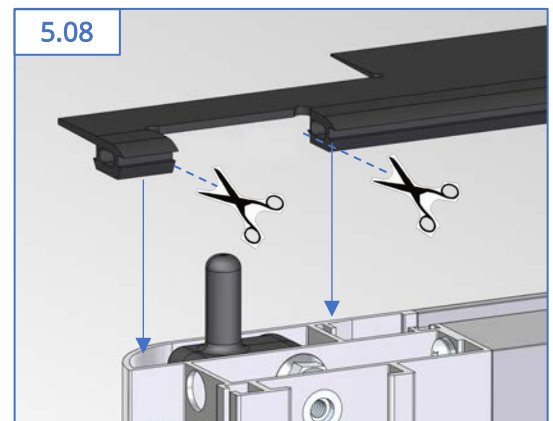
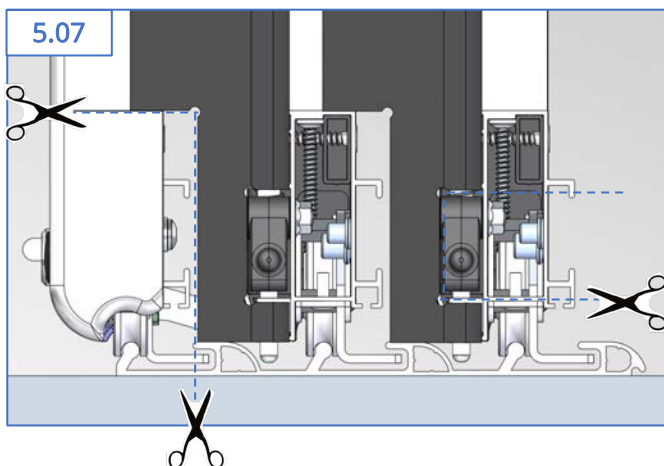
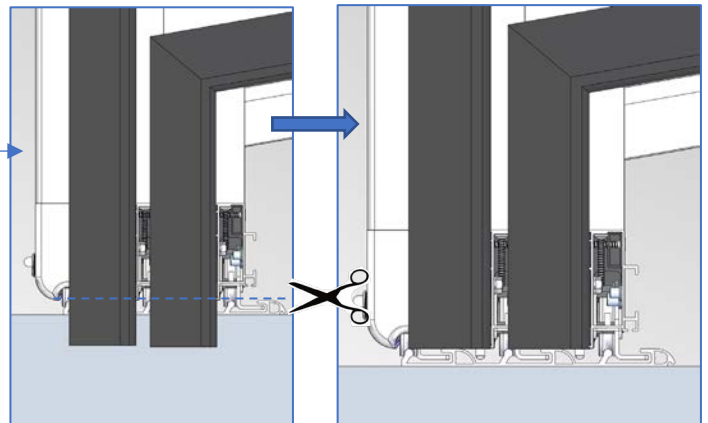
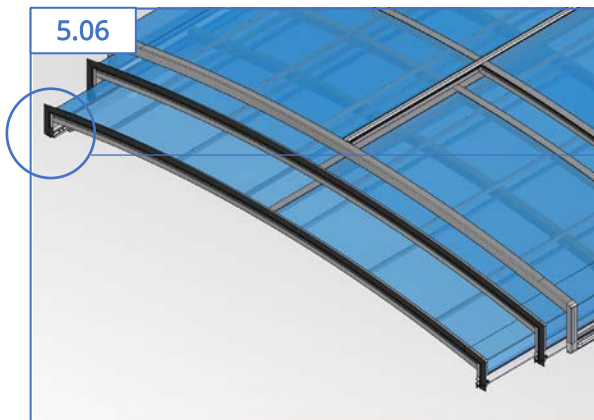
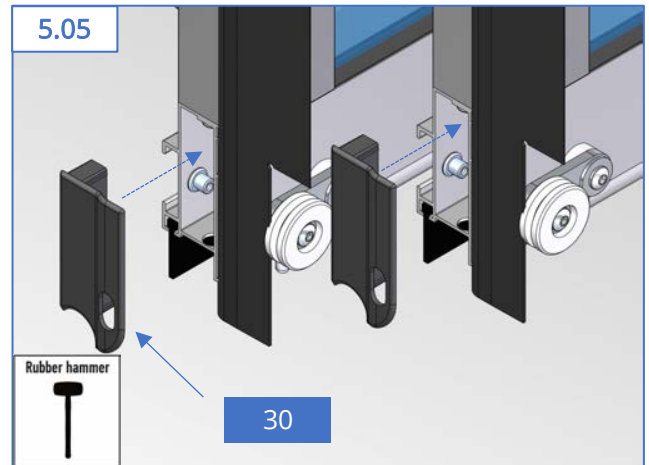
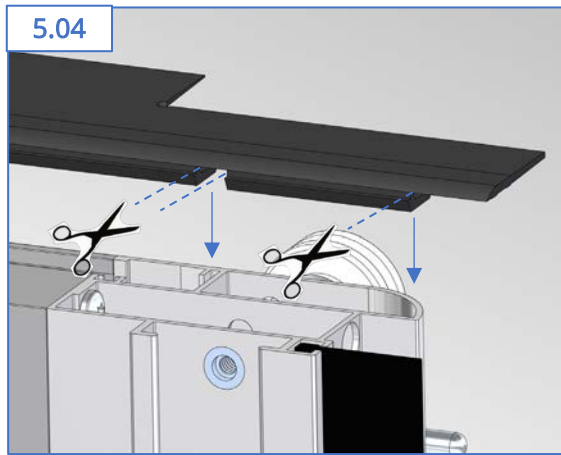
Observera följande punkter vid montering av den minsta sektionen 4.02, 4.07, 4.14, 4.46.

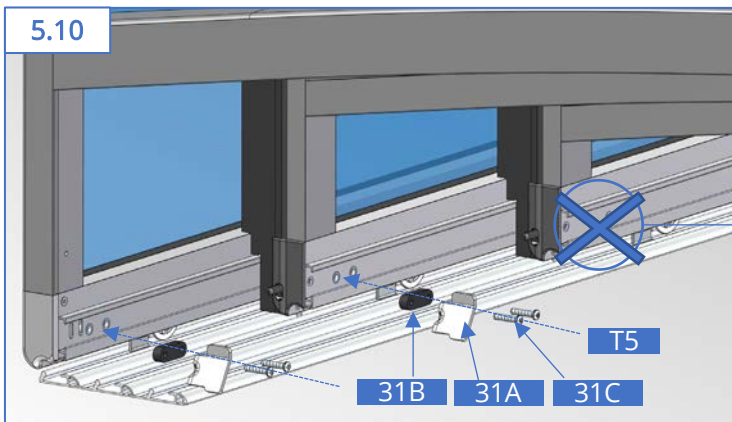
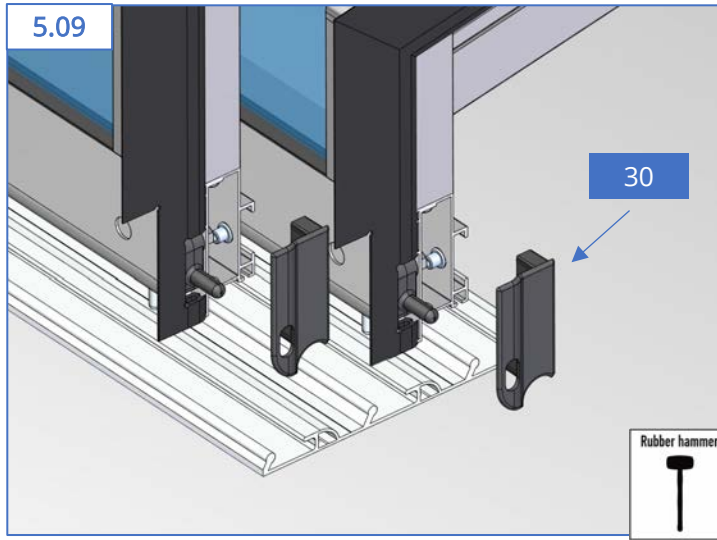


Markerade hål ska borraras med 4,1 mm borrhål enl. mall. Säkerställ att hål borraras genom två väggar då skruven ska gå igenom båda väggarna.
OBS! mallarnas position enligt bild 5.00
Mallen kan tas bort efteråt.

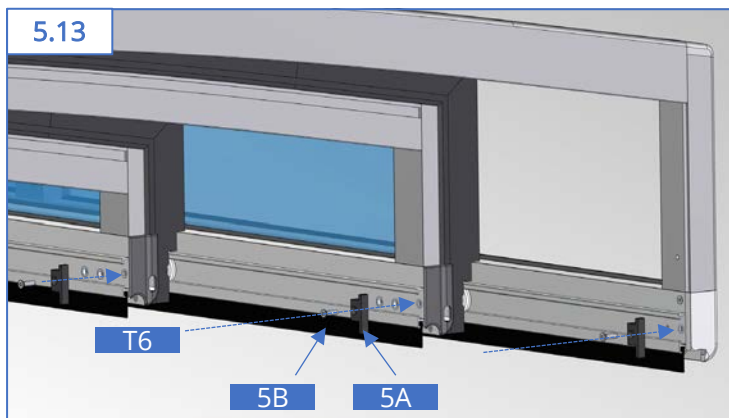
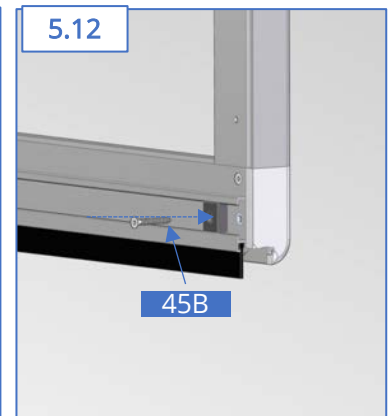
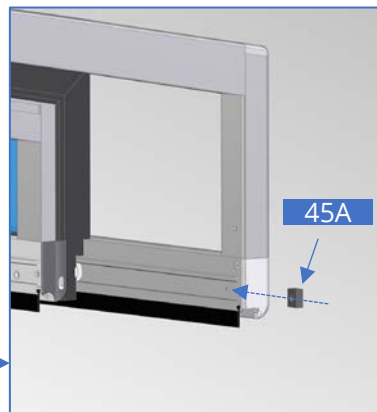
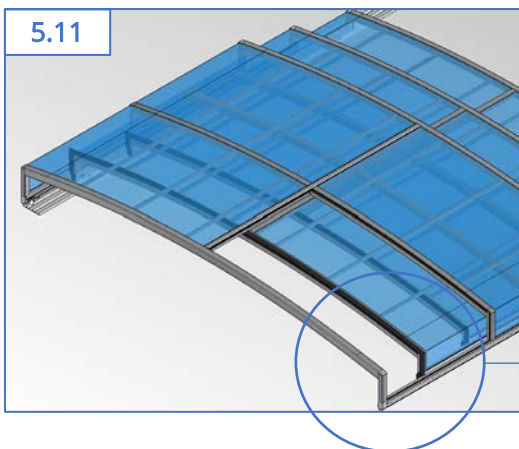


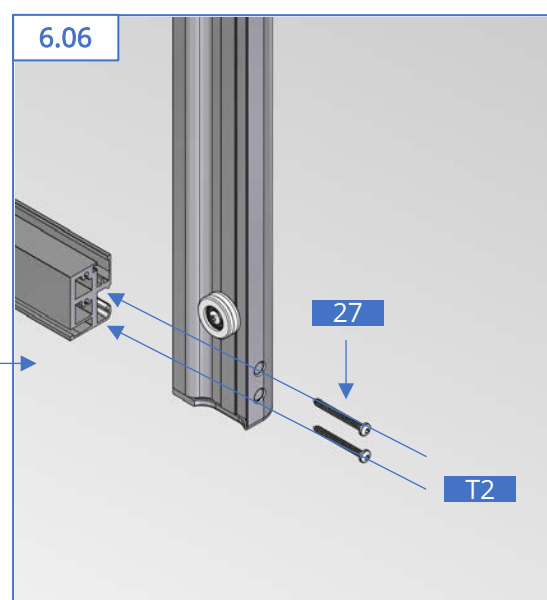
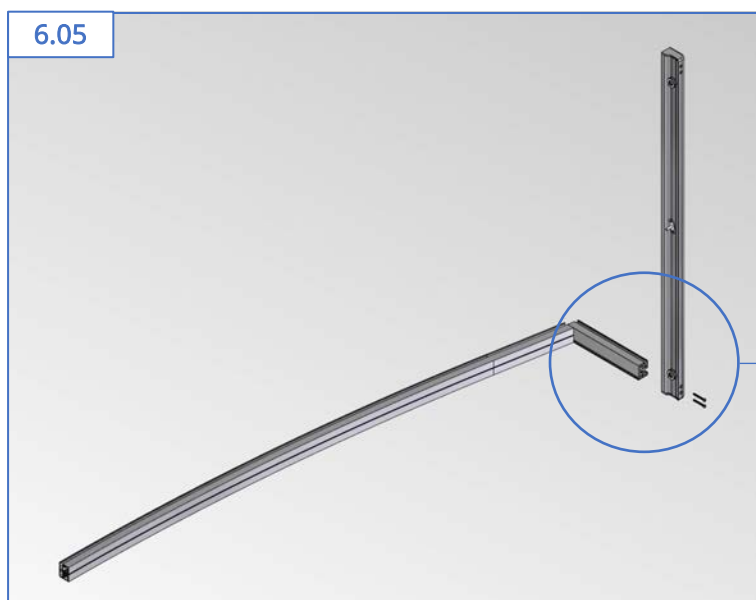
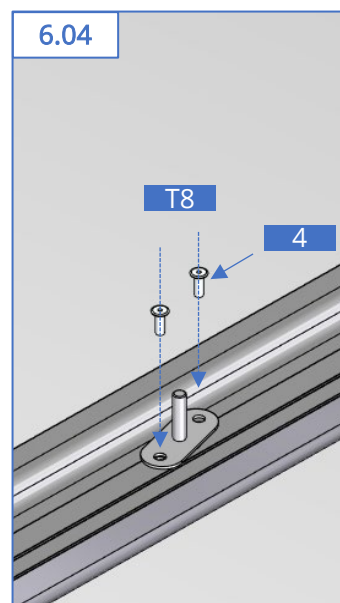
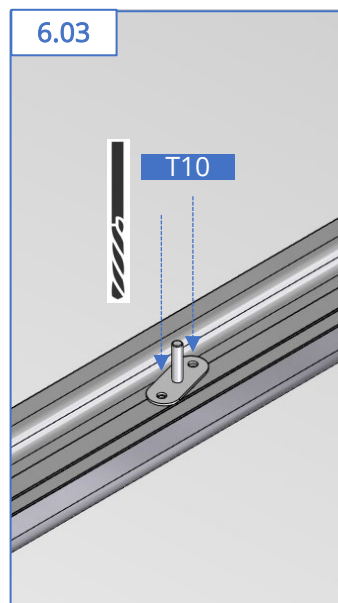
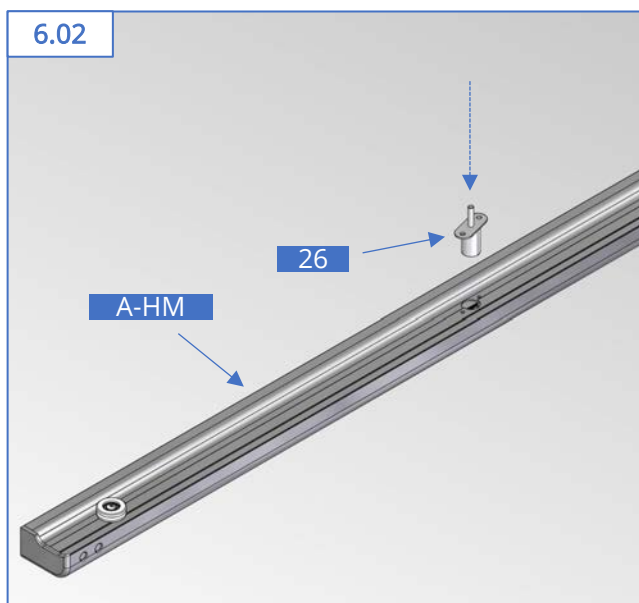
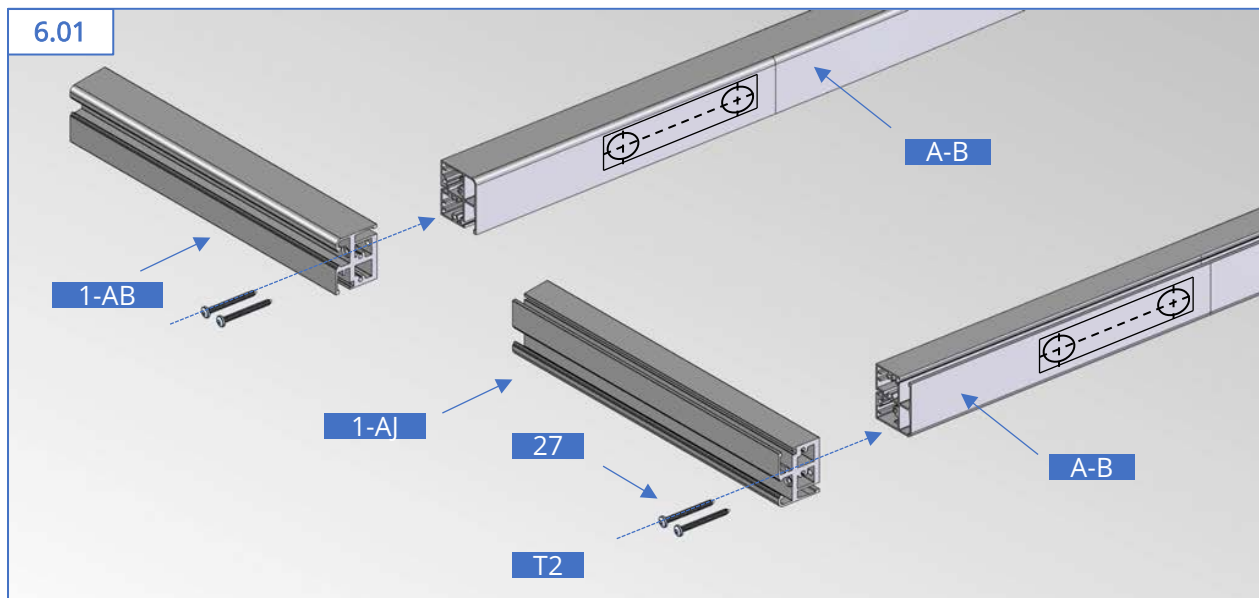
Gör en liten rundning i hörnan för att minska gummits slitage.

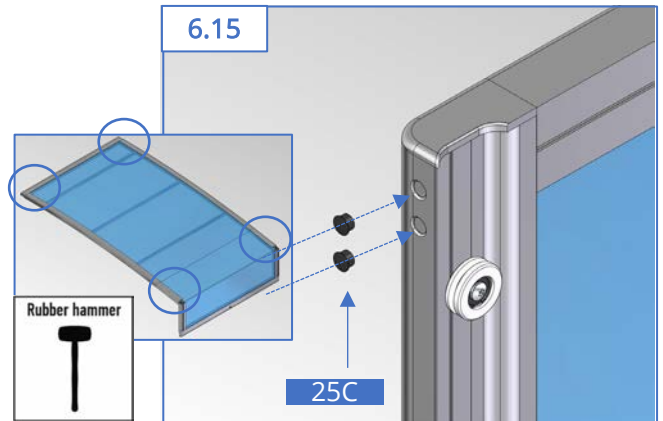
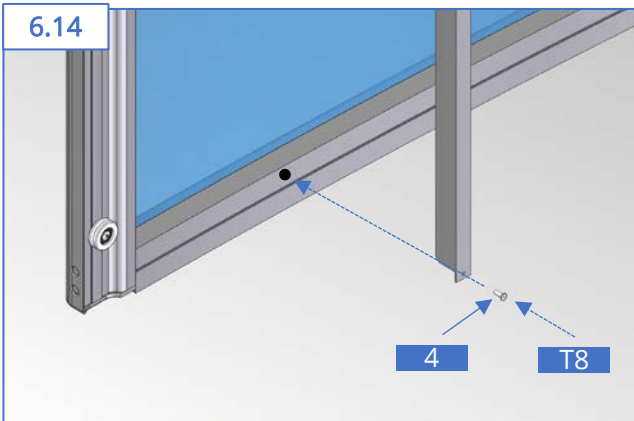
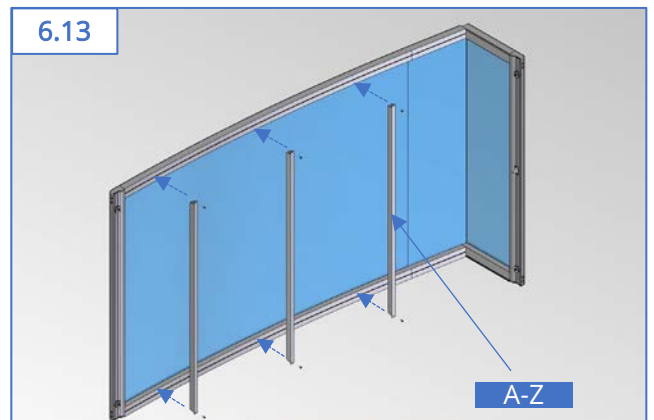
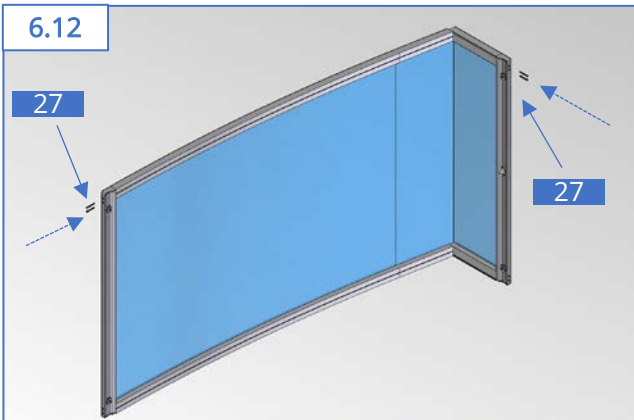
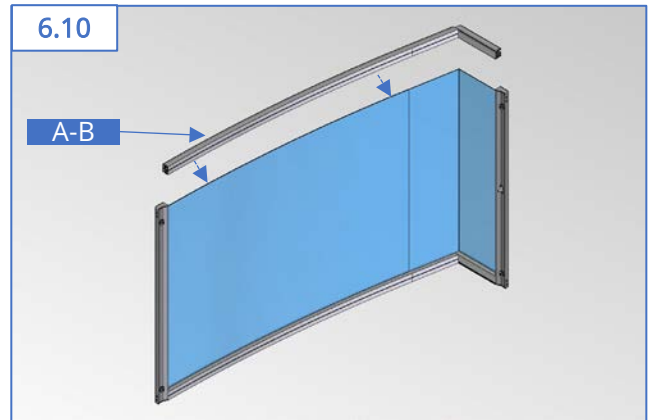
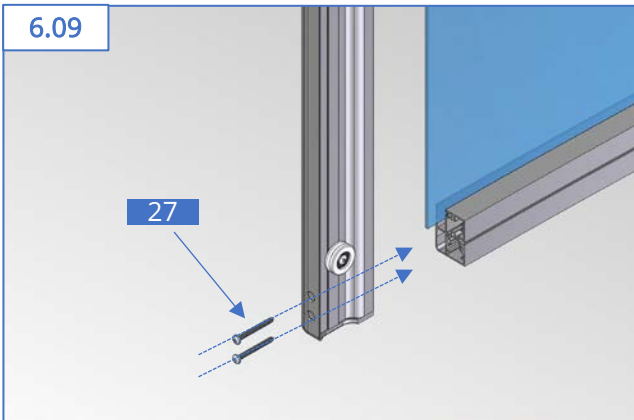
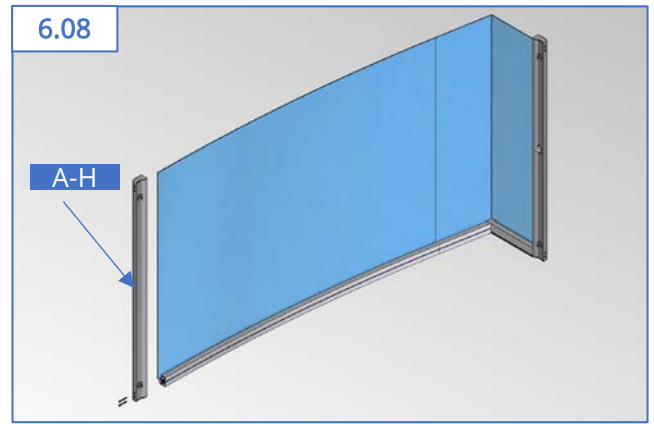
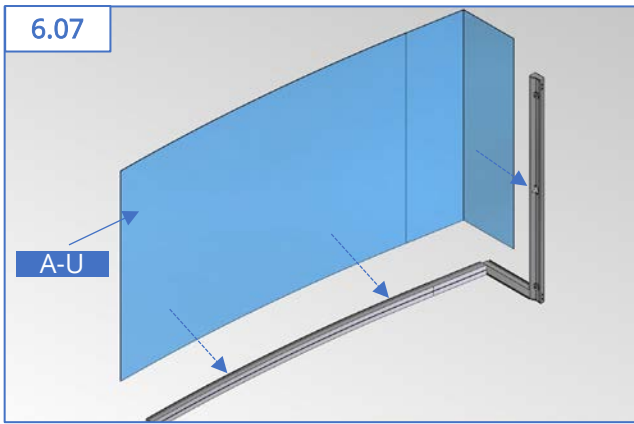


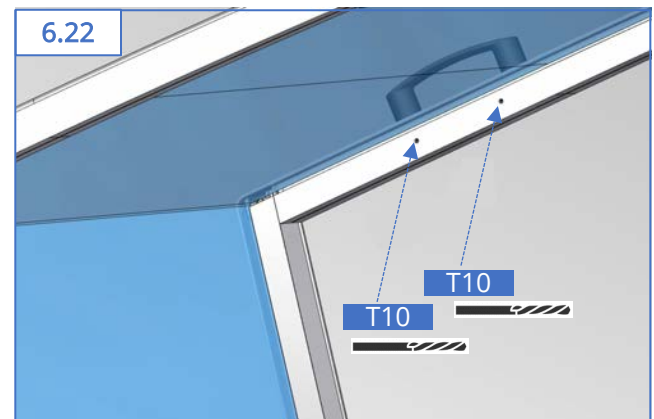
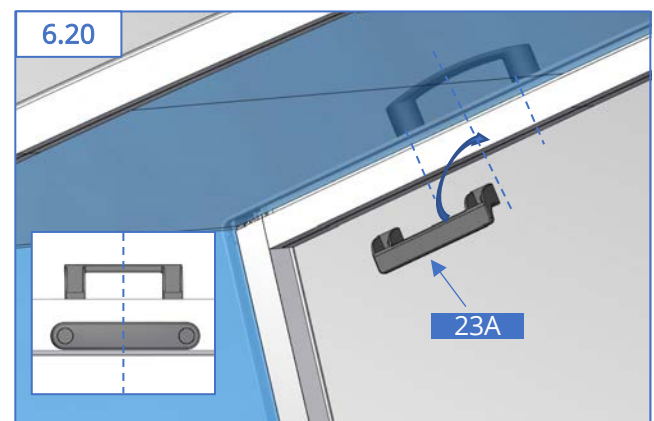
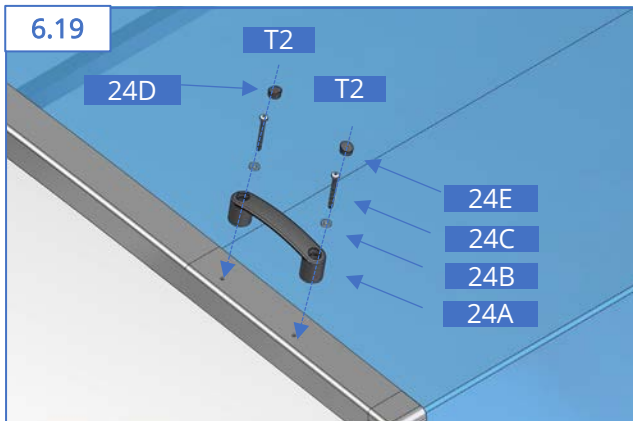
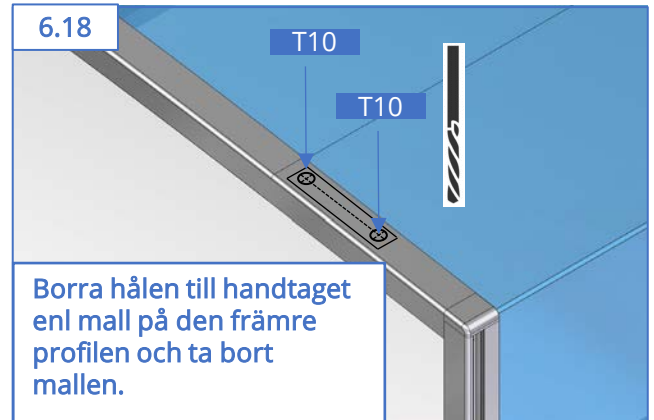
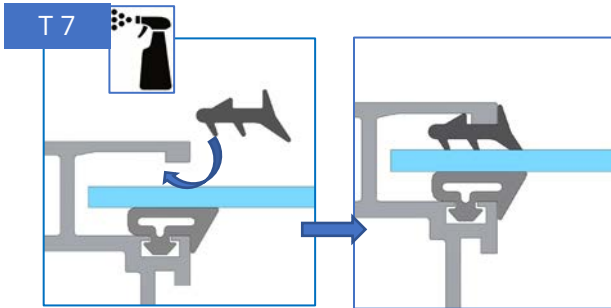
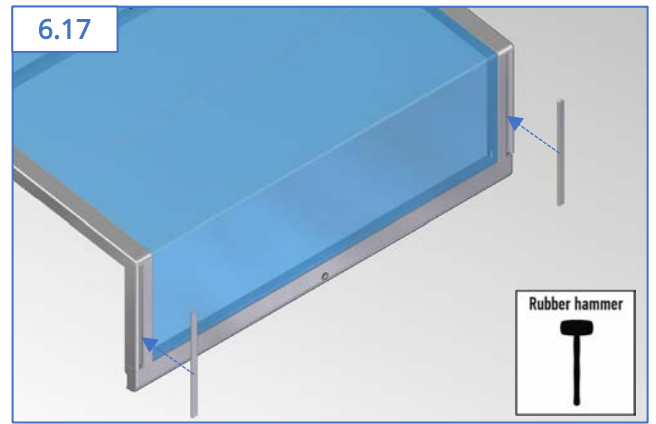
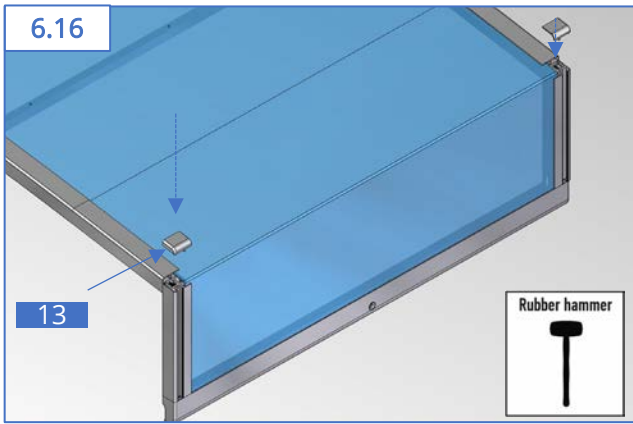


Låsbeslag (Nr.31.) ska inte
monteras på minsta sektionen
TIPS!
Se gärna vår låsfil
på
hemsidan som förklarar
funktionen.



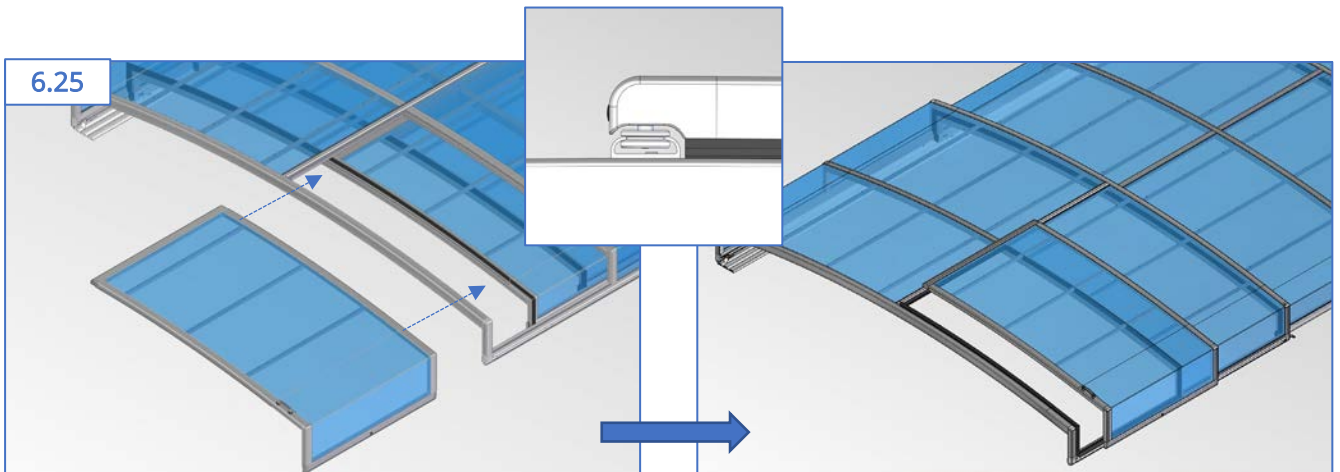
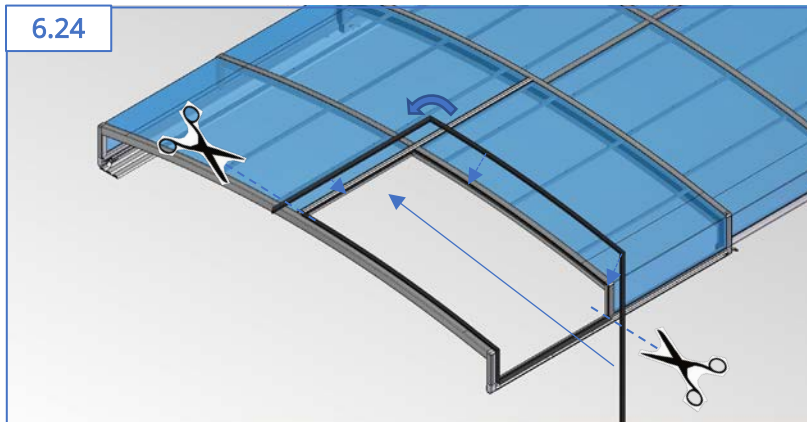
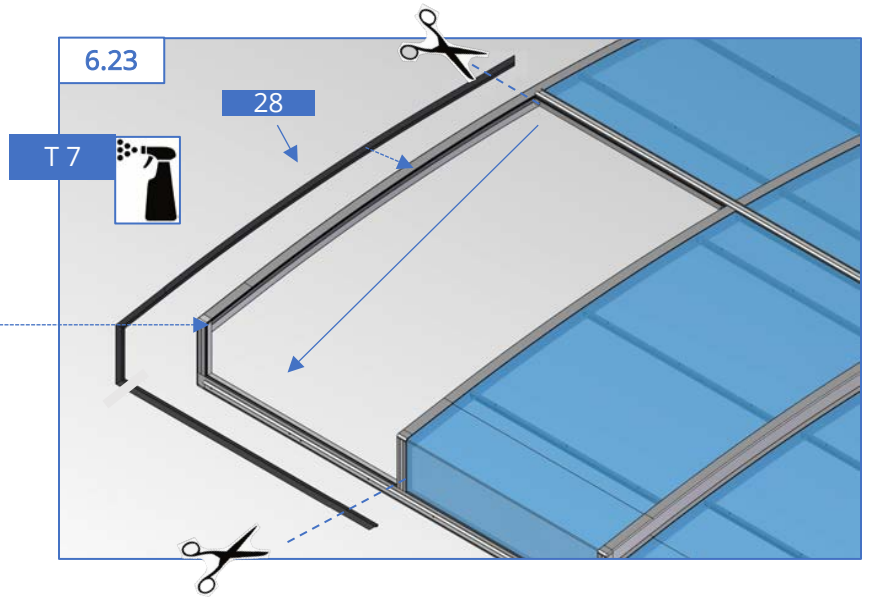
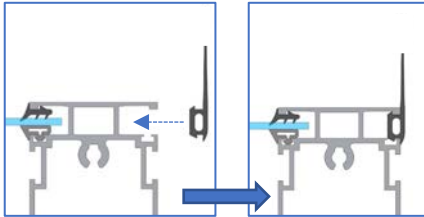


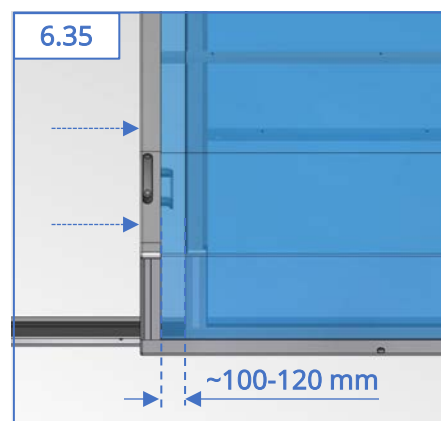
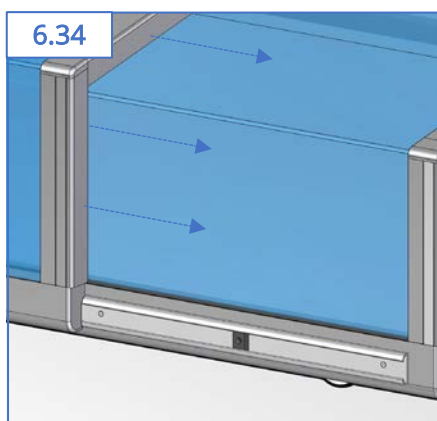
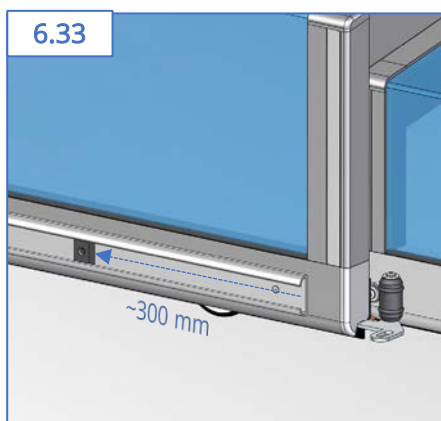
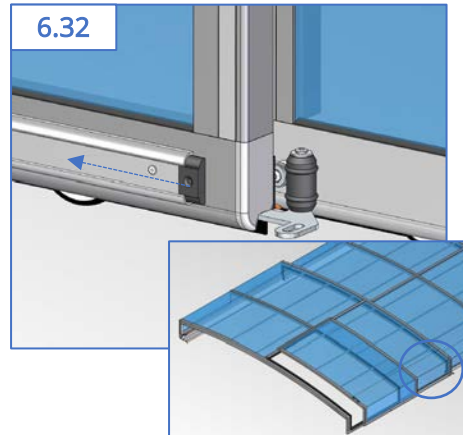
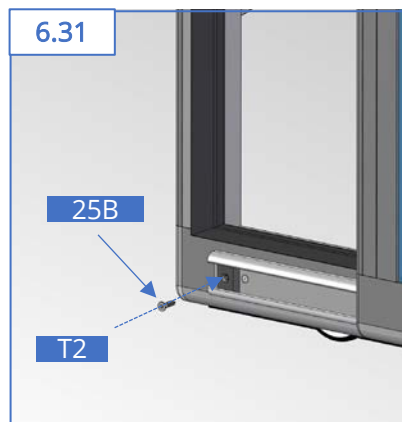
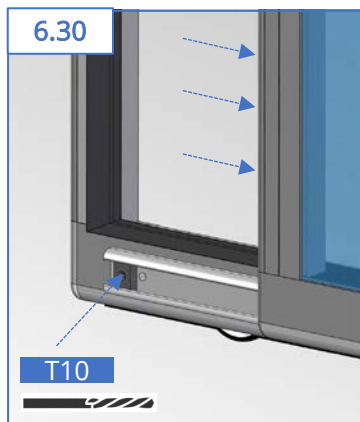
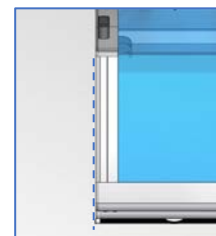
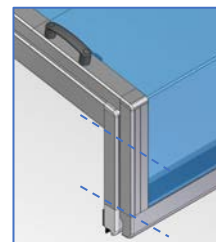
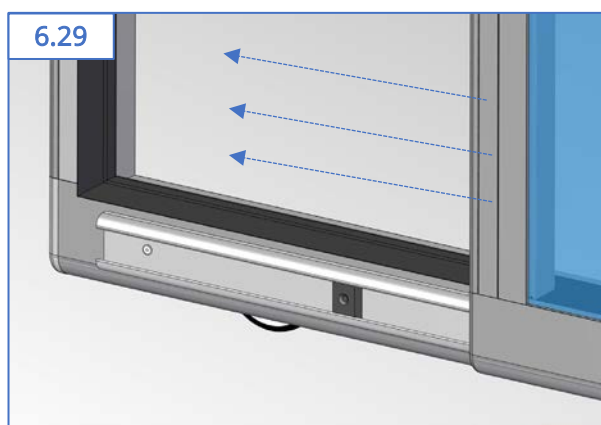
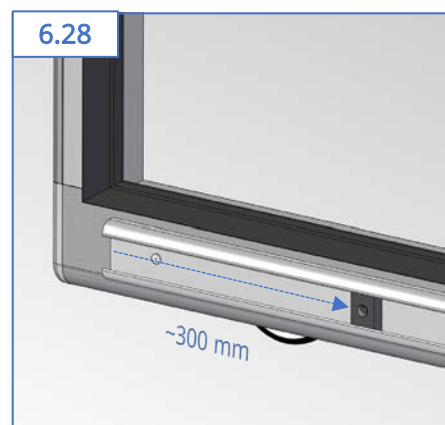
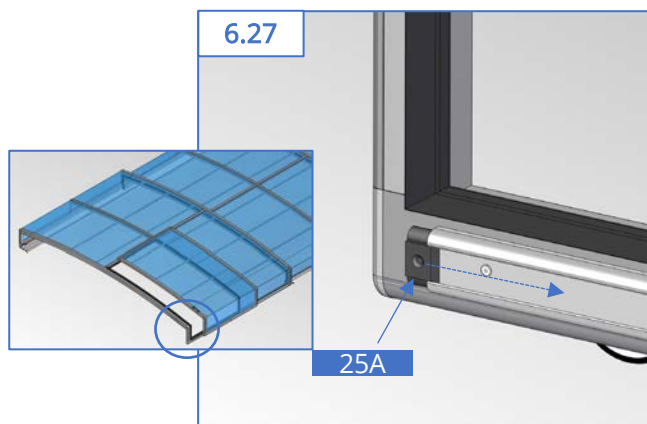
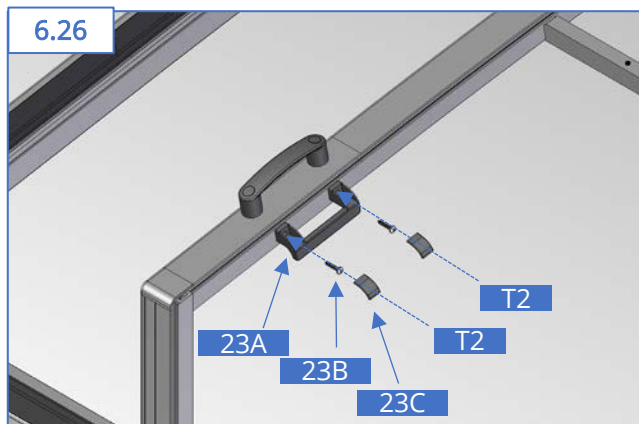


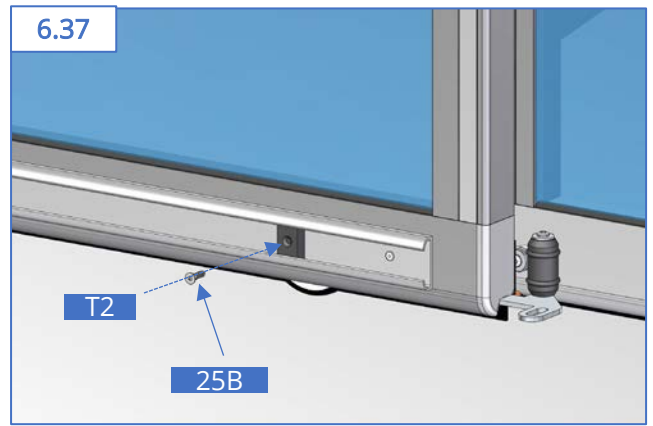
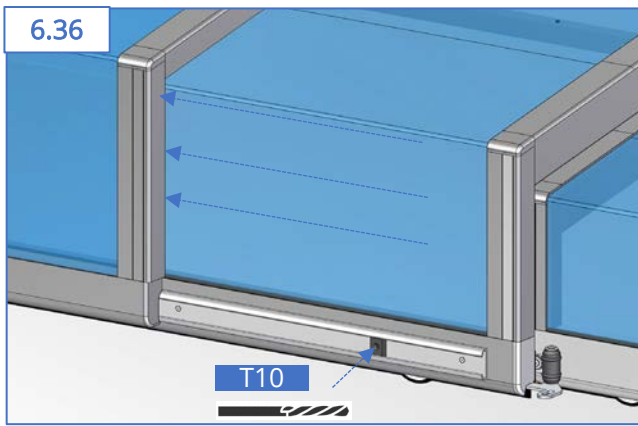




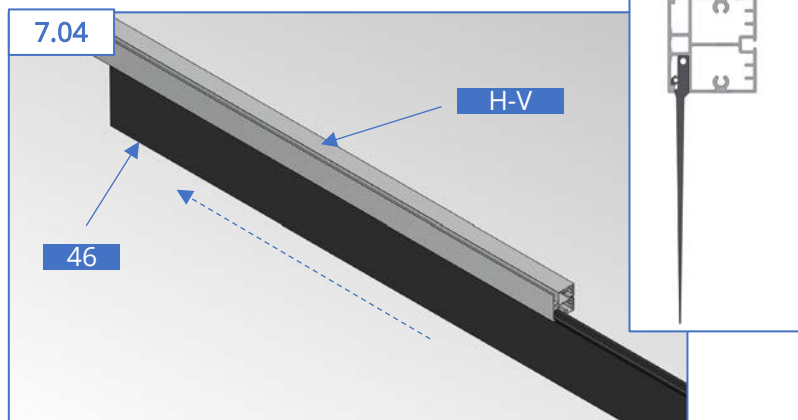
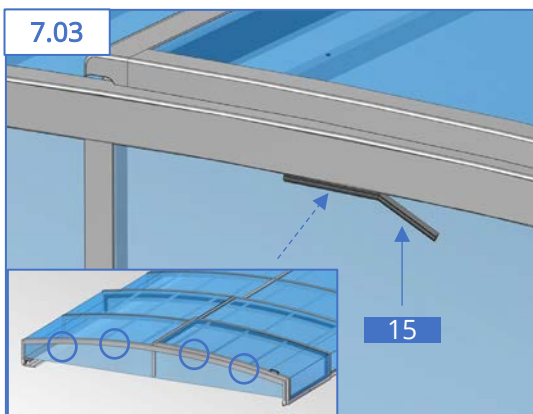
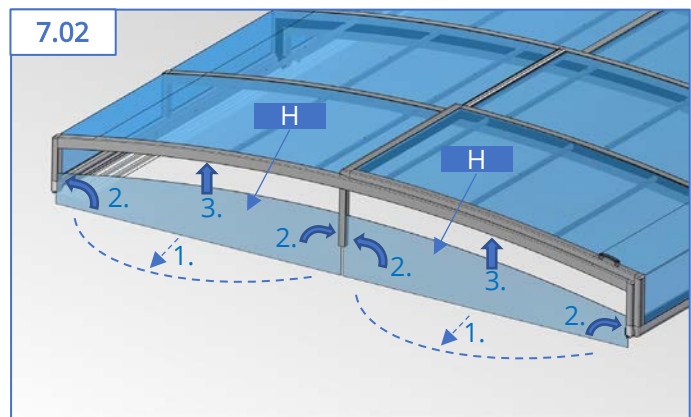
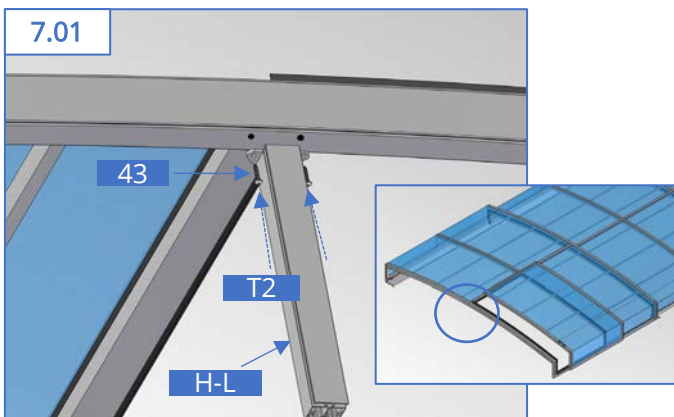
Vid montering av dörrlisten (nr 28) börja i hörnan med hörnändstycken (nr 13-14) klipp listen ca 10 mm längre och montera listen. OBS! Sträck inte listen.



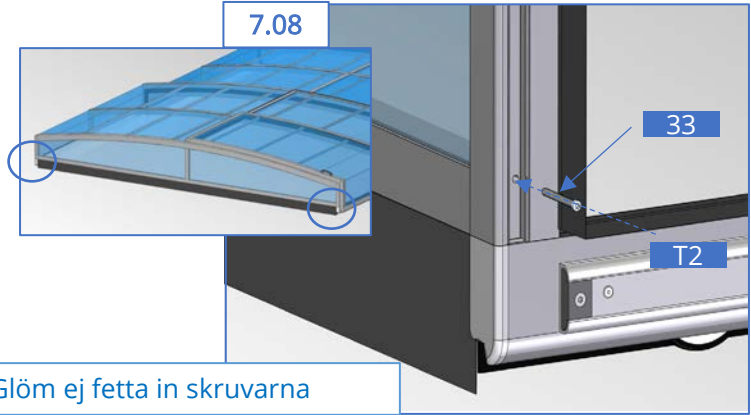
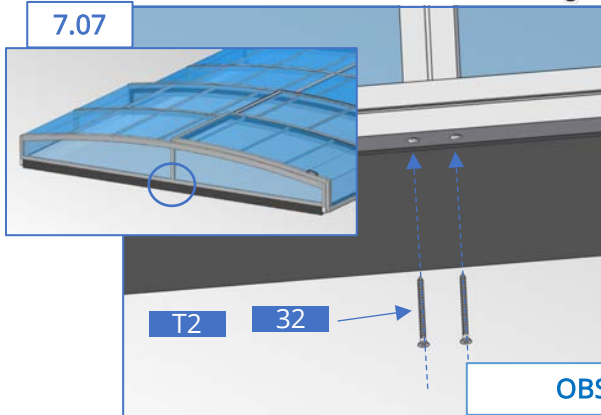
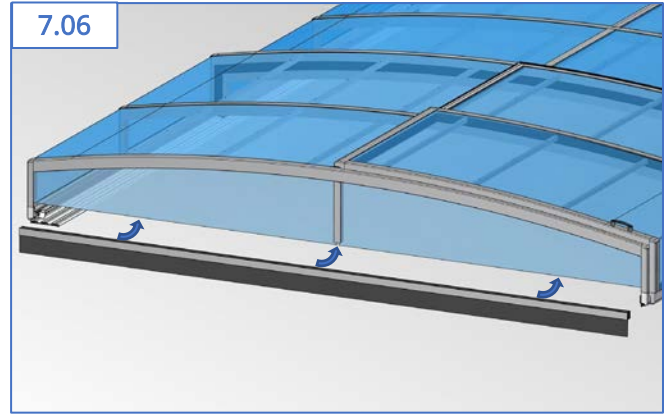
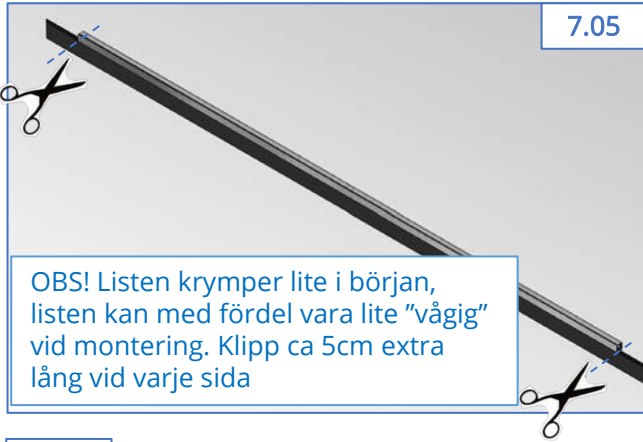




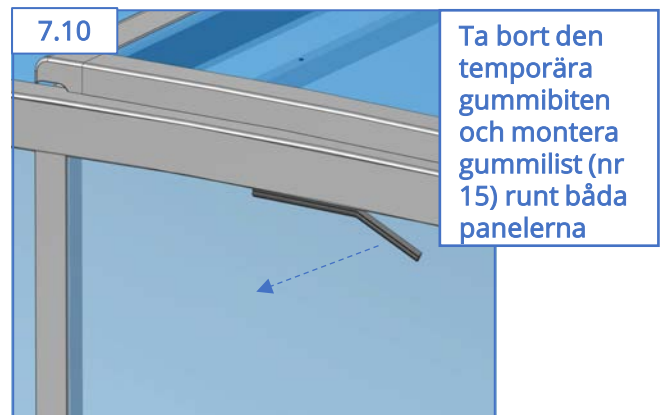
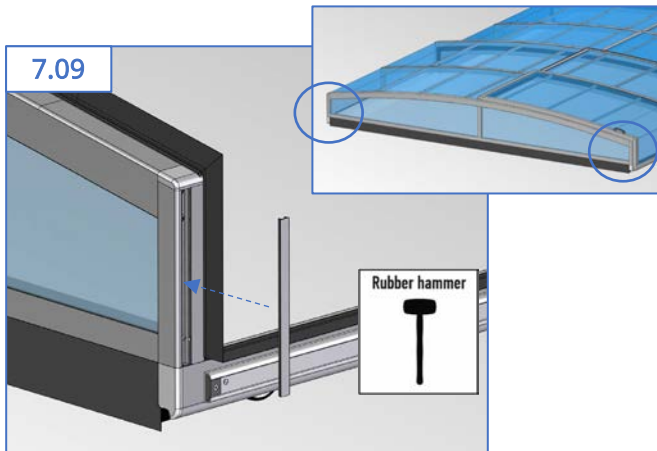
FRONTGAVEL:



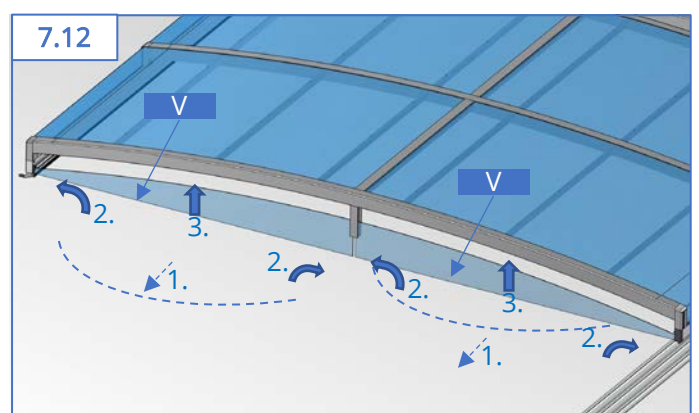
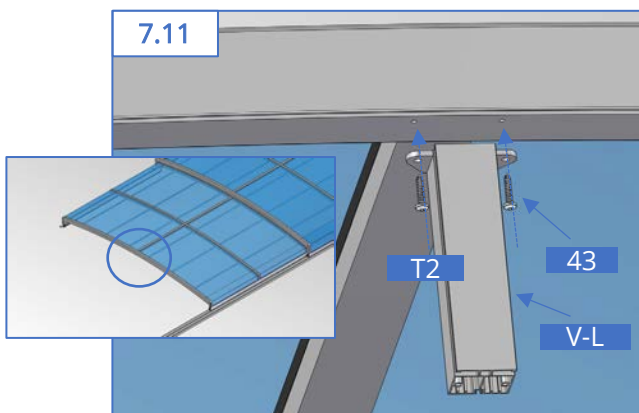
Fixera panelerna temporärt med en bit gummlist (ca 20cm) tills bottenprofilen är monterad

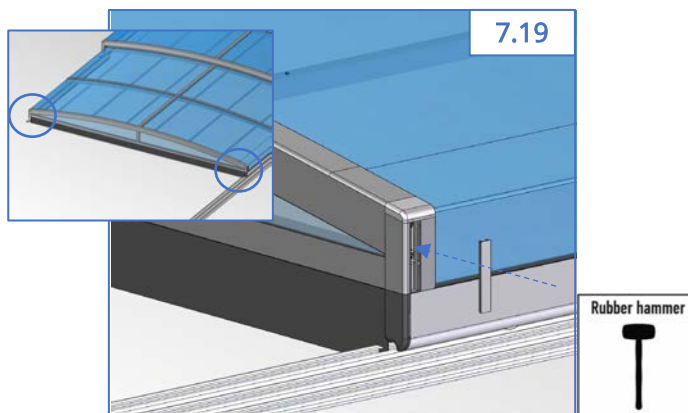
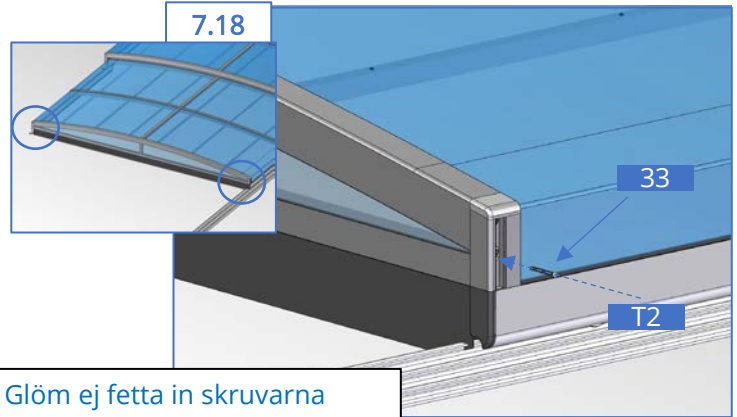
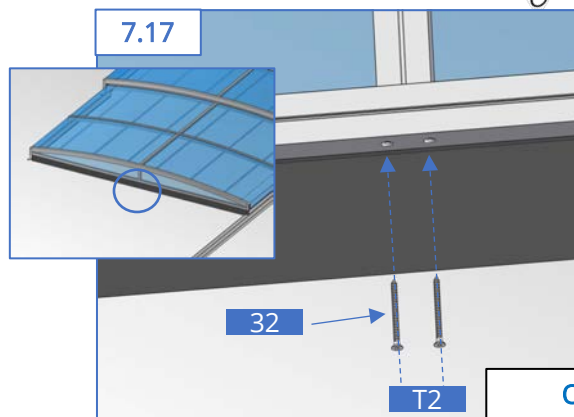
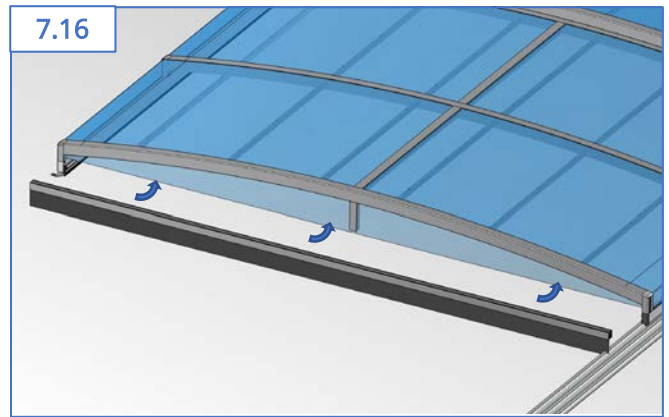
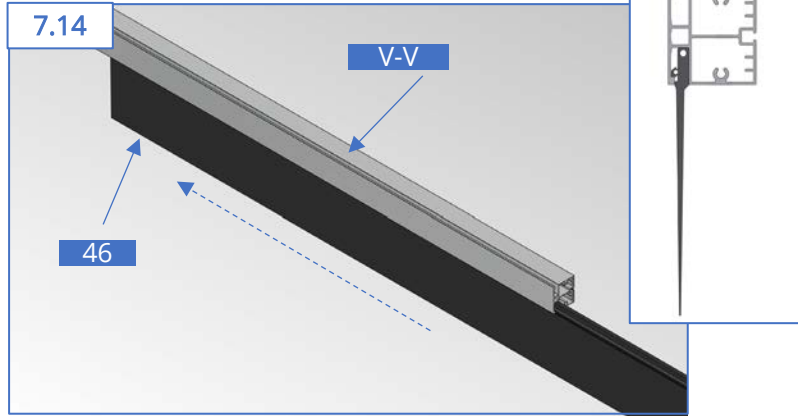
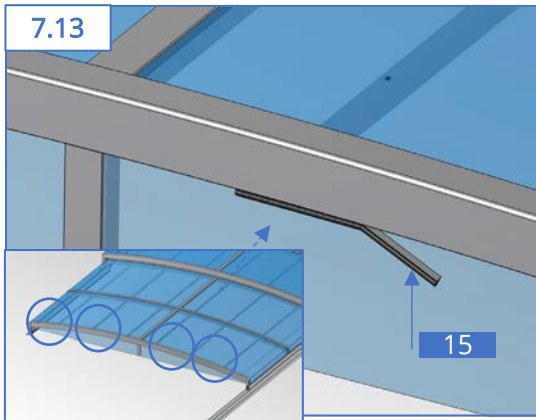


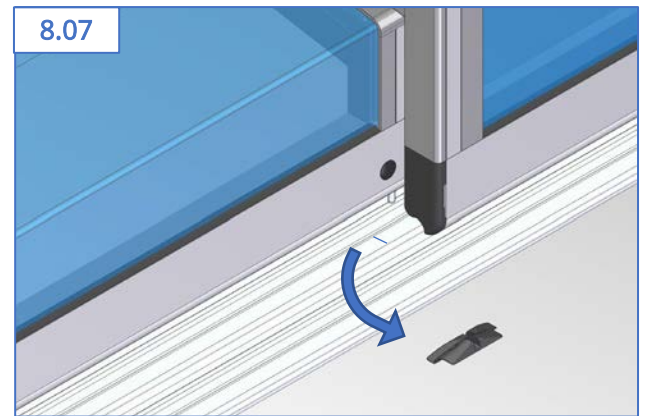
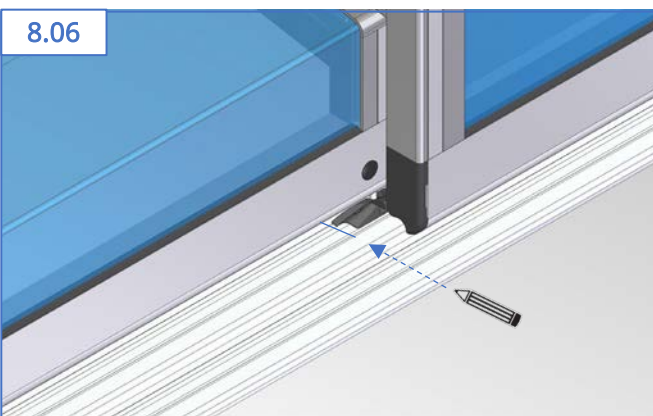
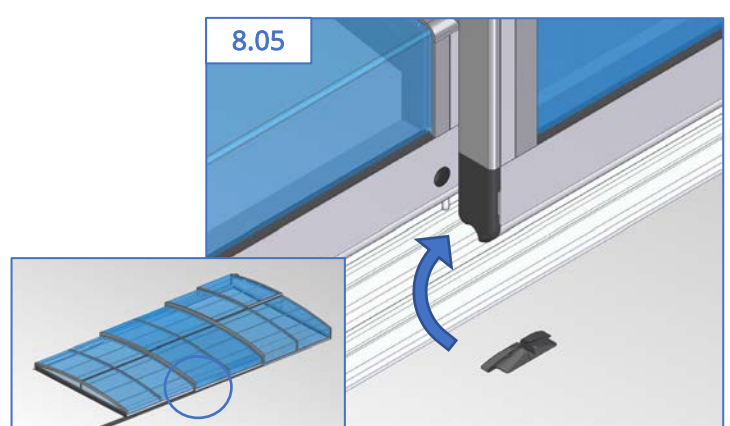
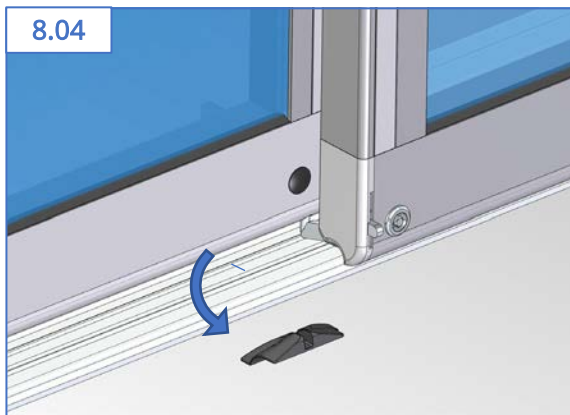
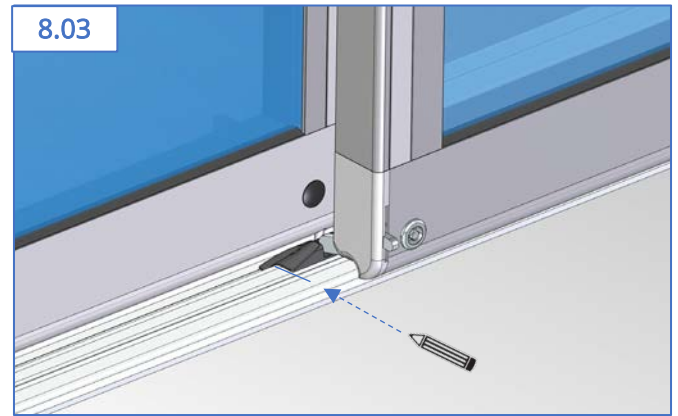
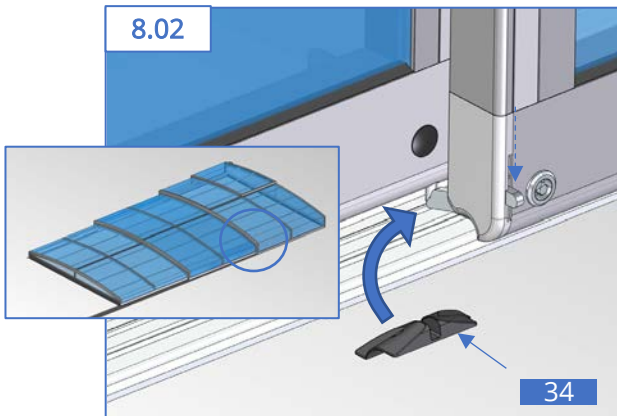
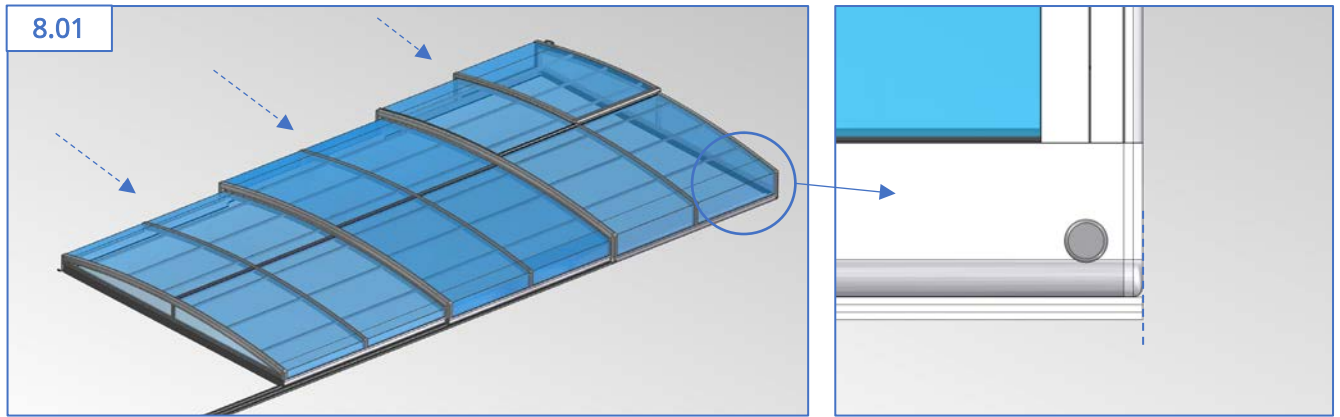
OBS! Glöm ej fetta in skruvarna

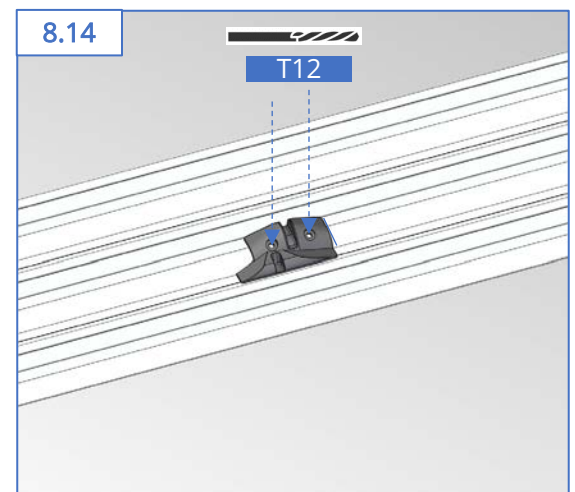
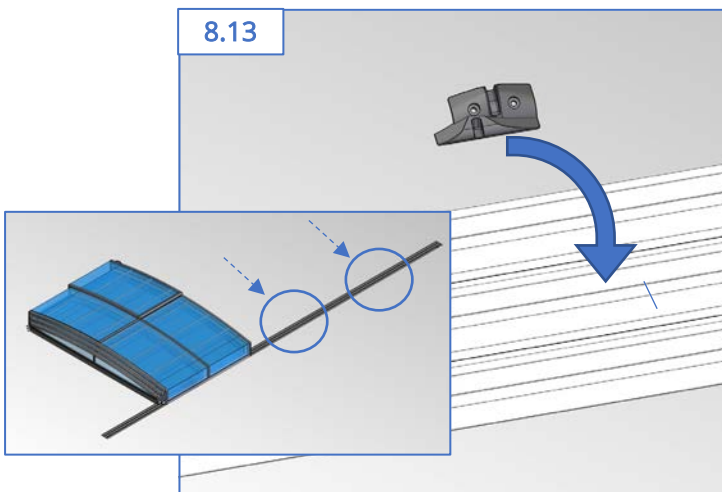
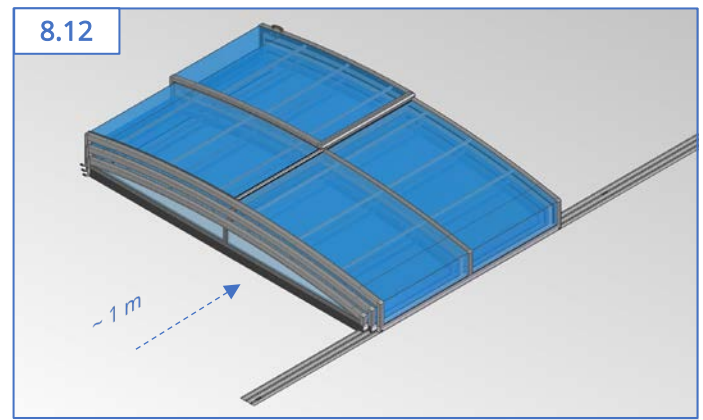
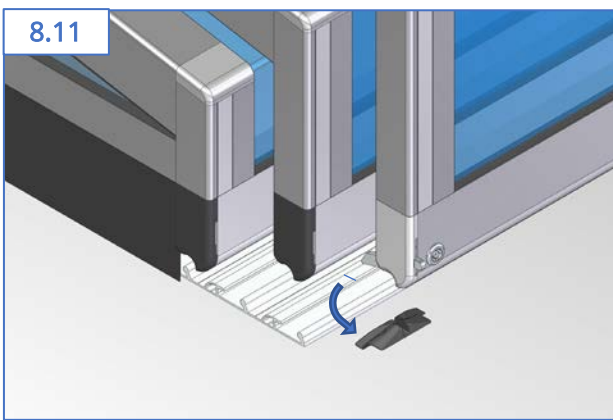
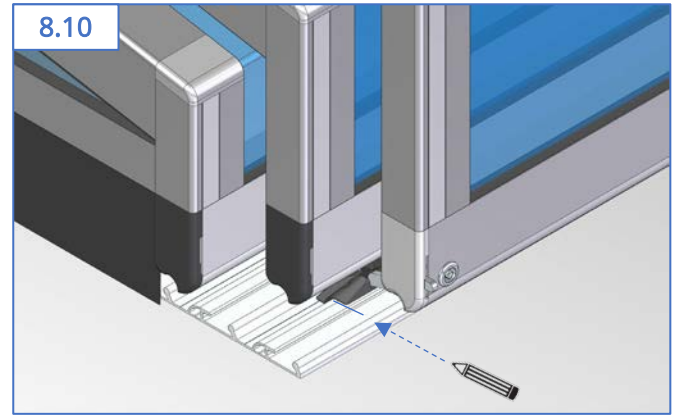
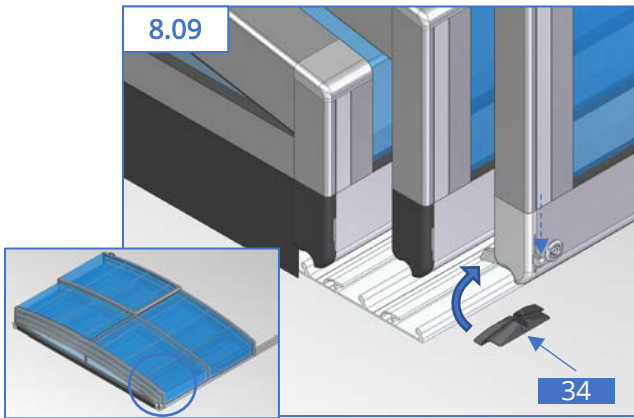
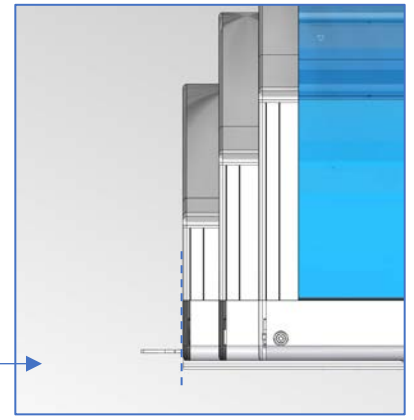
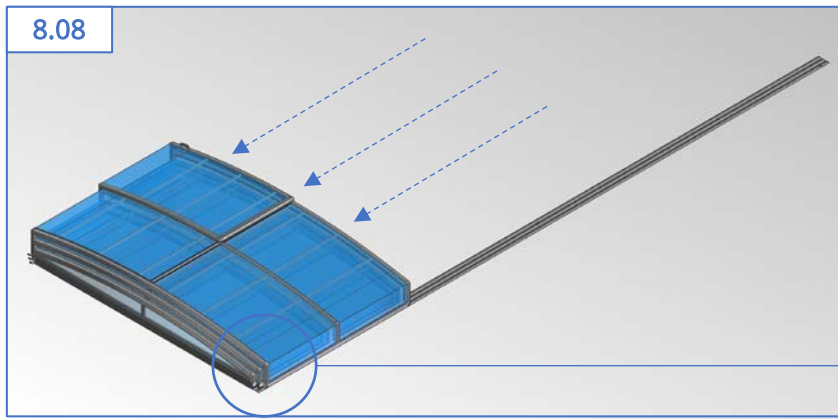


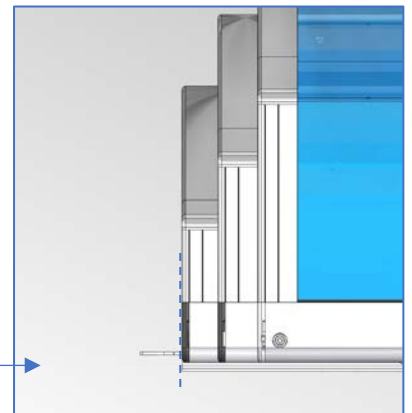
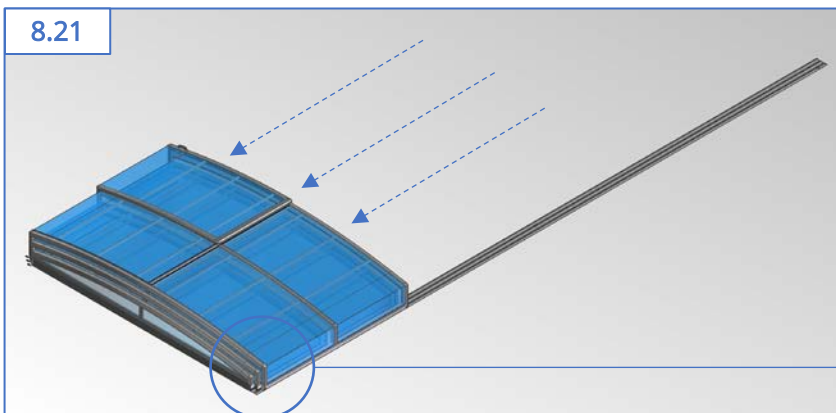
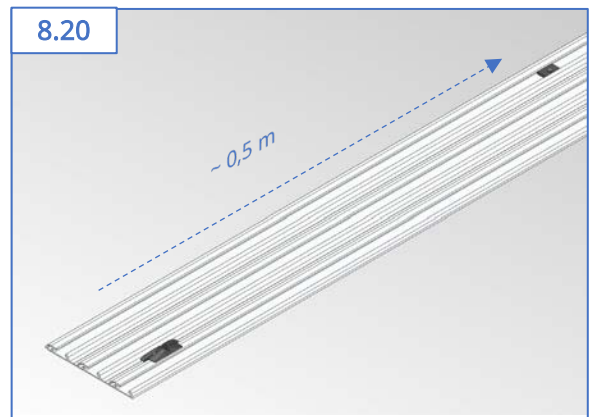
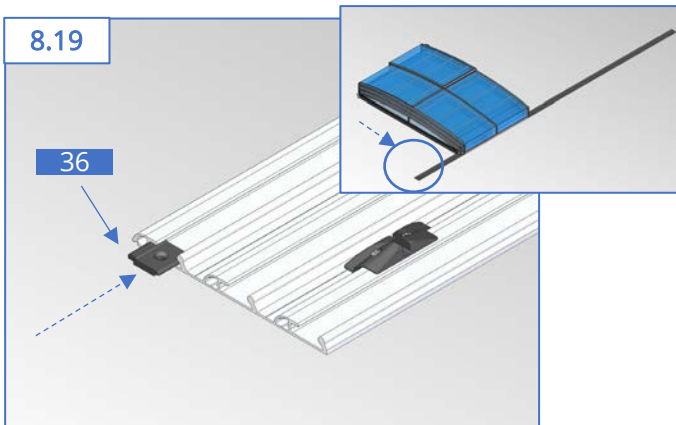
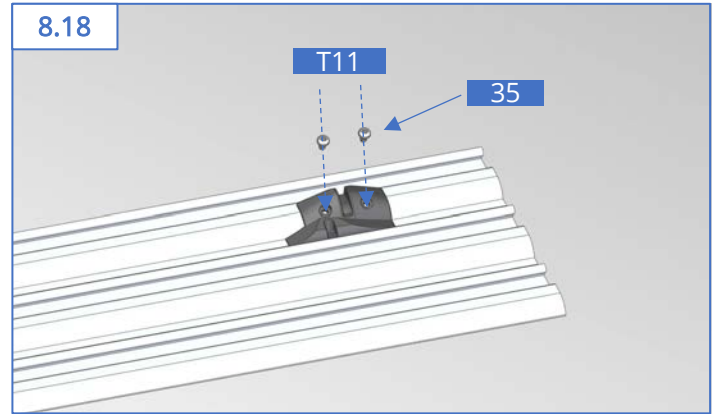
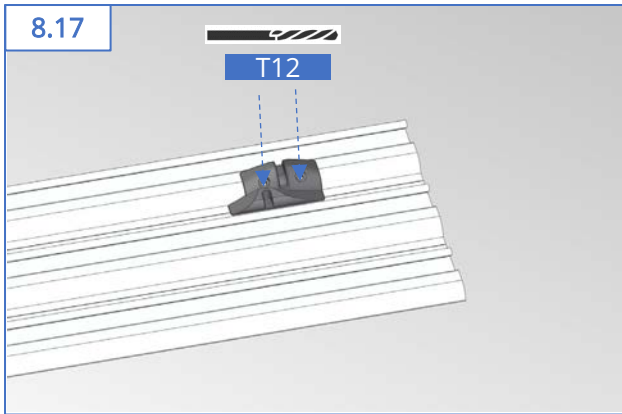
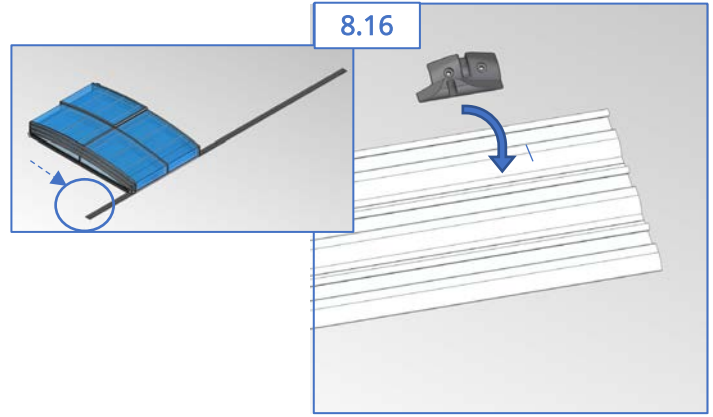
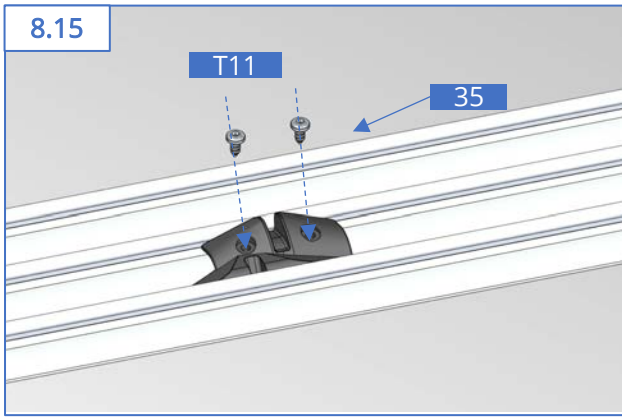
BAKGAVEL:

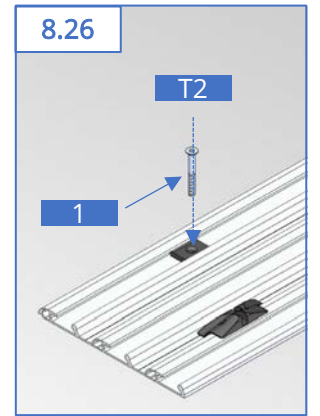
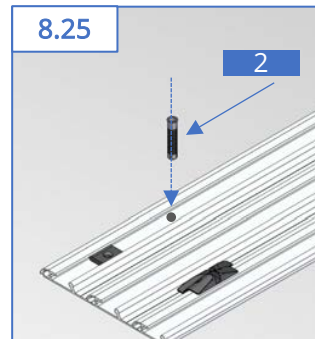
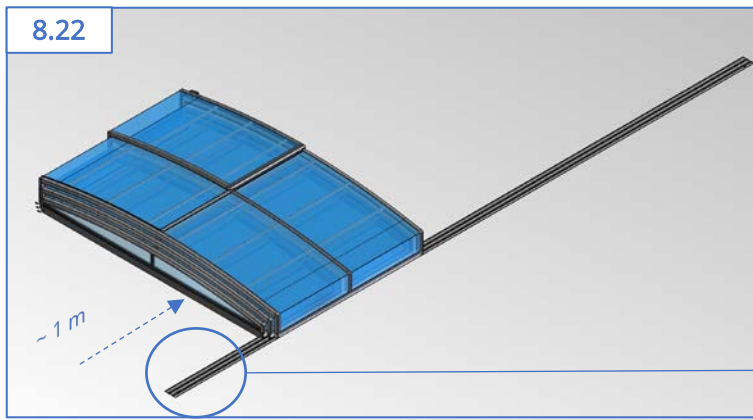




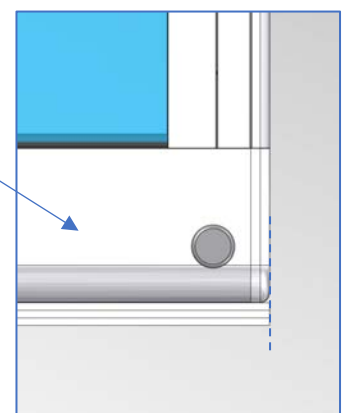
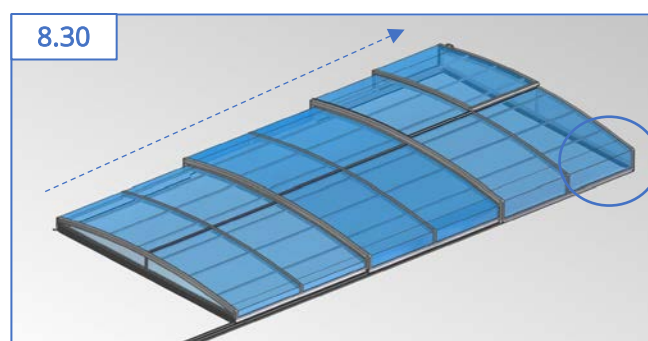
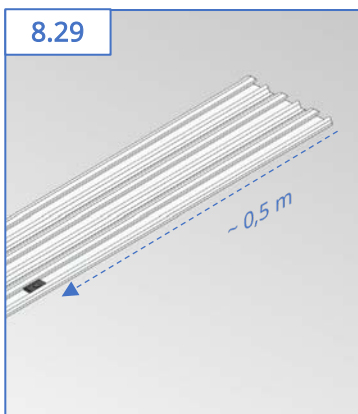
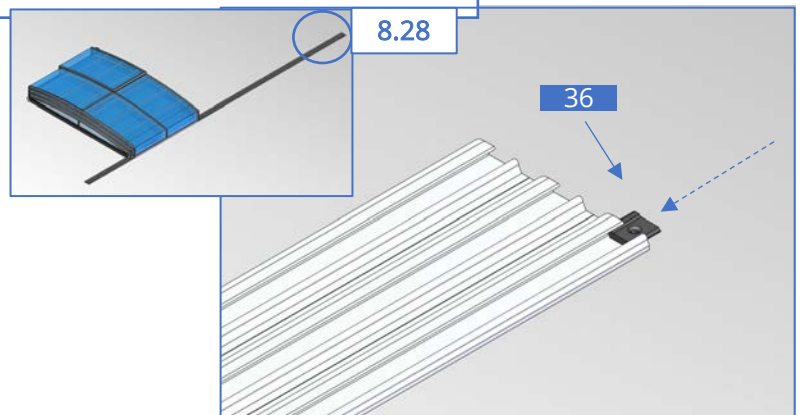
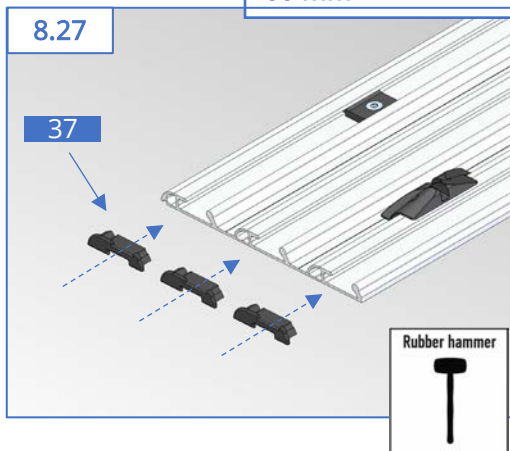


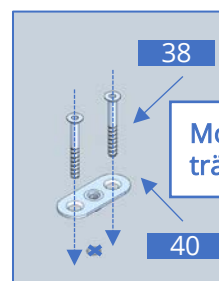
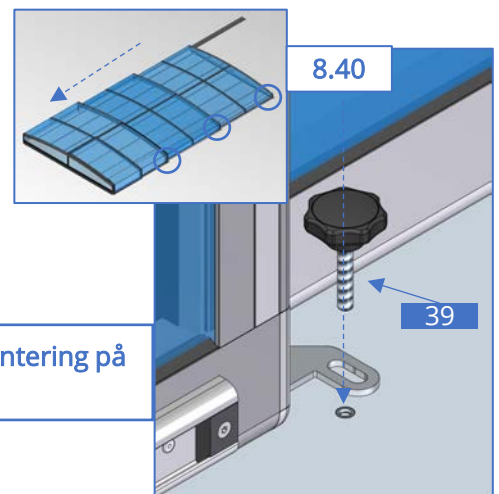
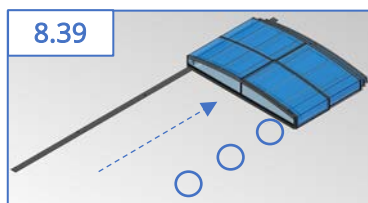
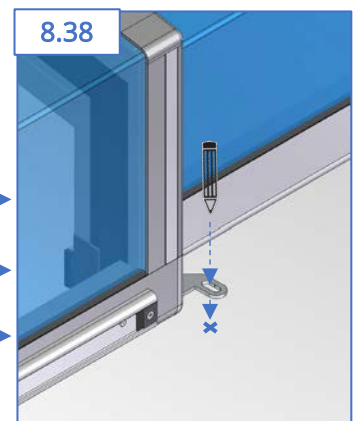
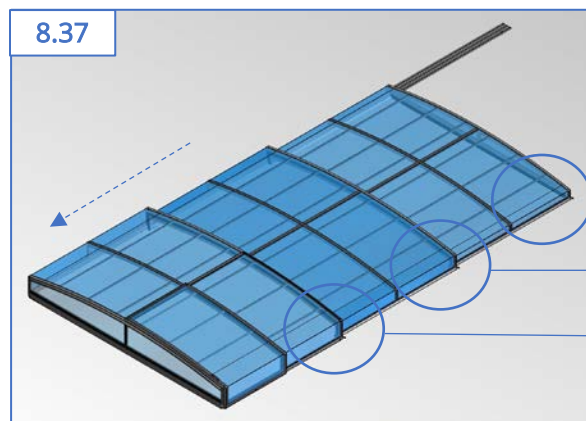
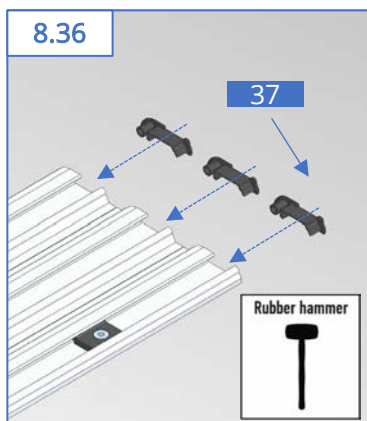
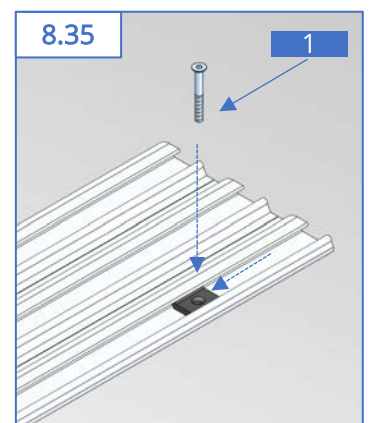
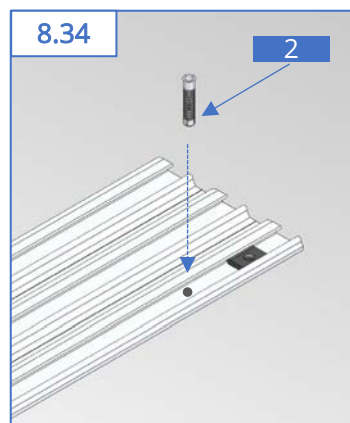
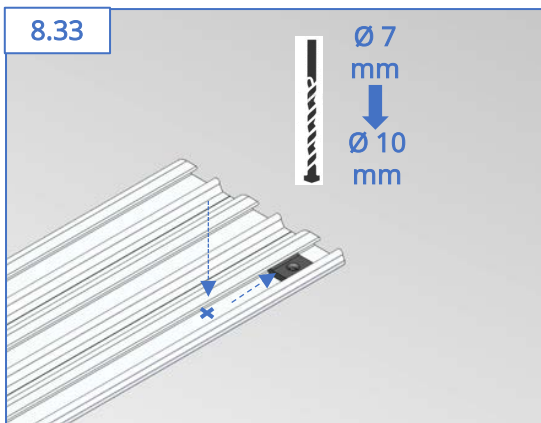
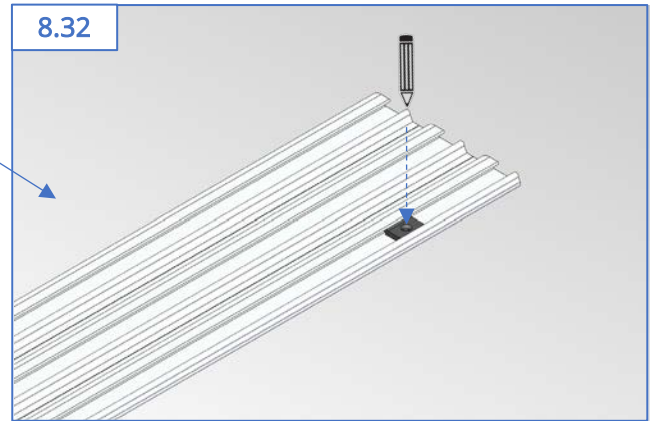
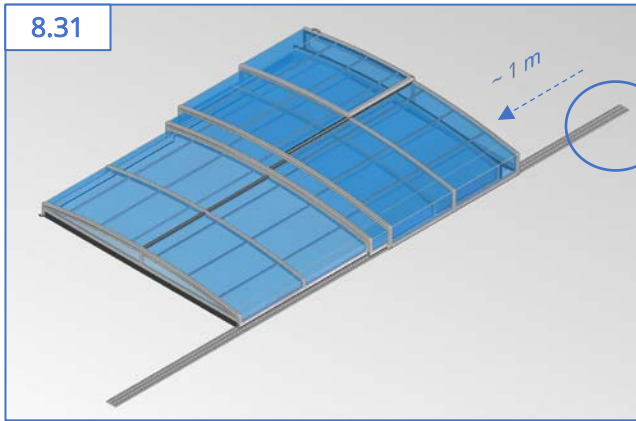






På hårt underlag (ej trä) ska hålen borraras med 7 mm borrh och sen 10 mm borrh under skenan och minst ett djup på 60 mm





Montering på hårt underlag

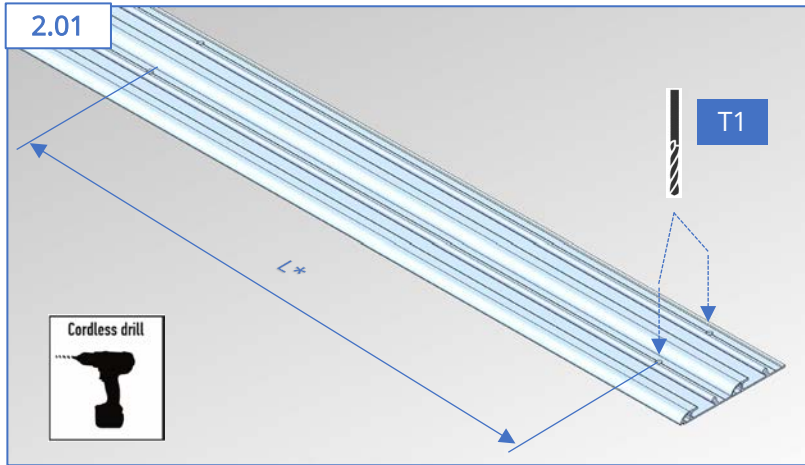
Ø 10mm
60 mm

47

Hammer

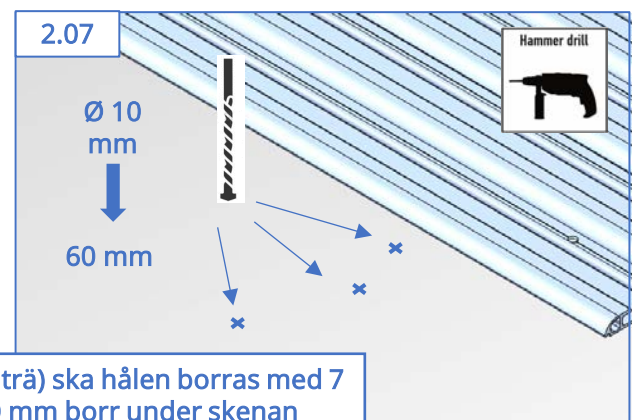
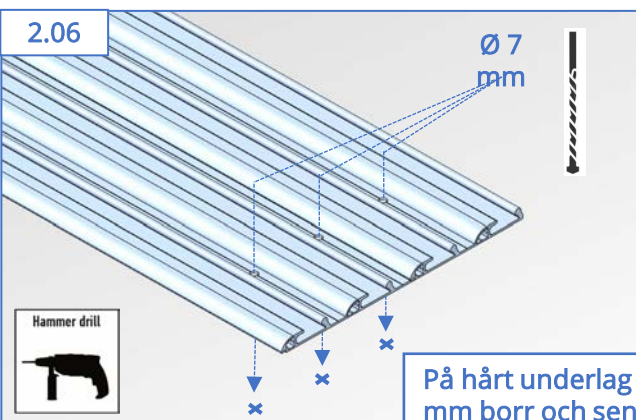
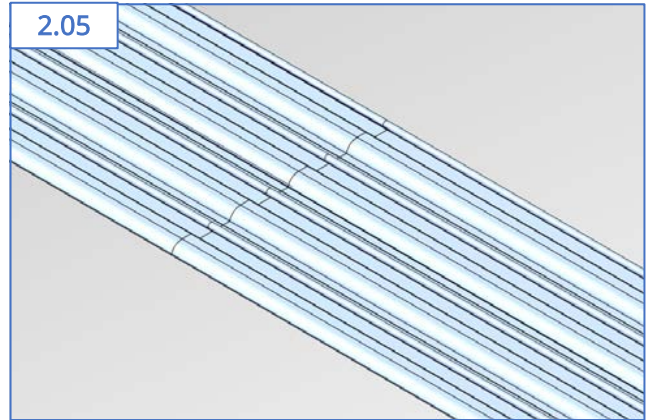
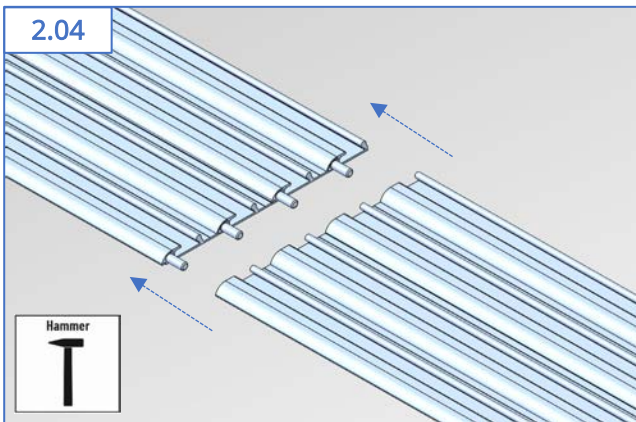
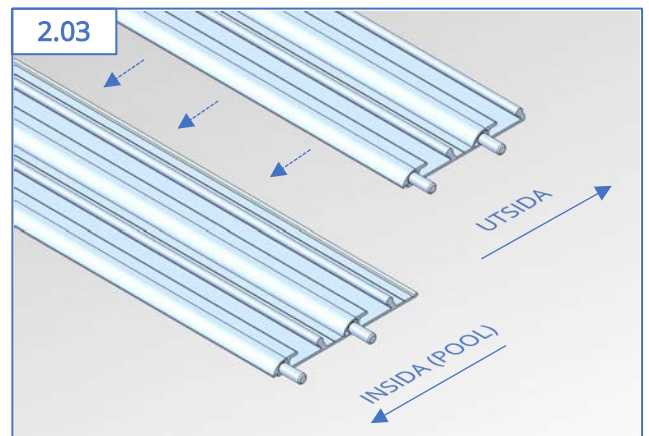
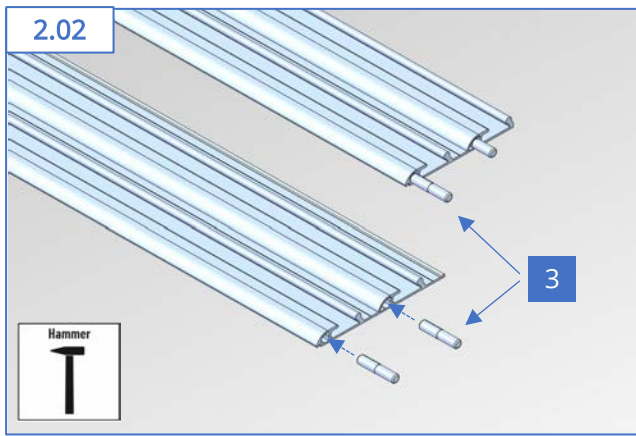
Montering på trä.

39

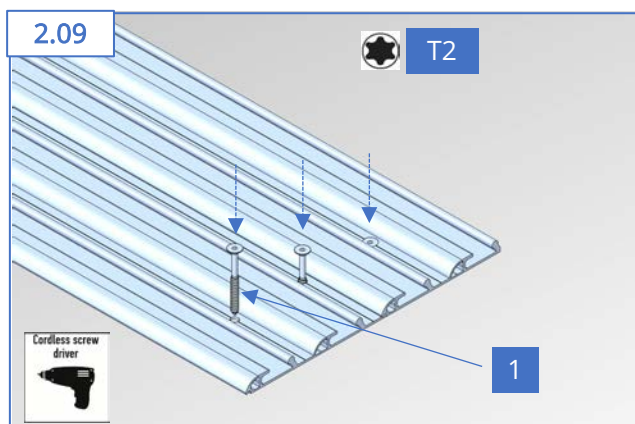
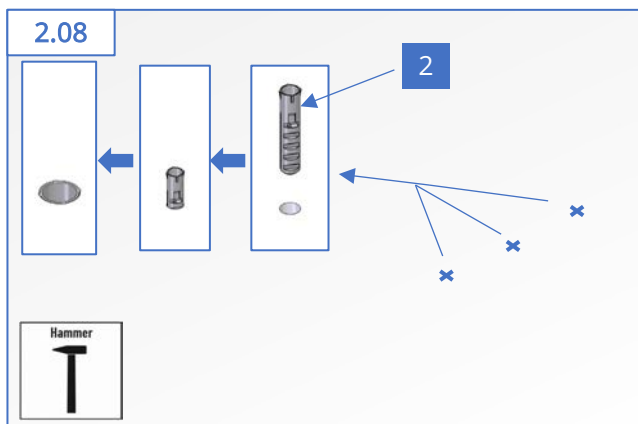


L* - Borrhålets position olika beroende på modell!
(Se sidan 3 i modellspecifik monteringsmanual)

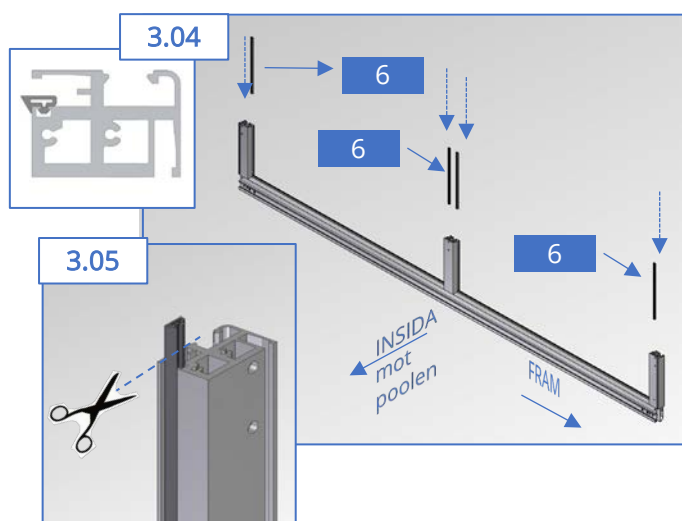
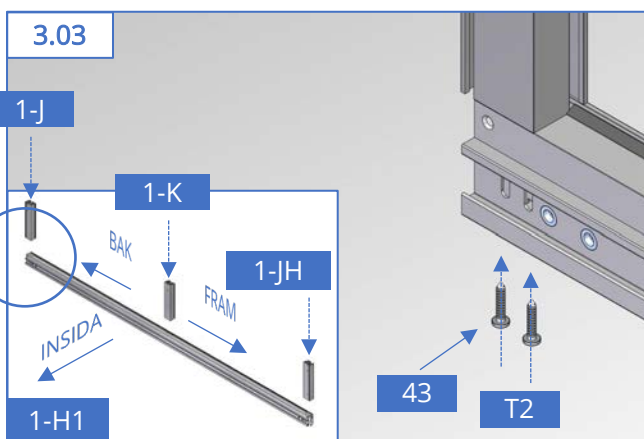
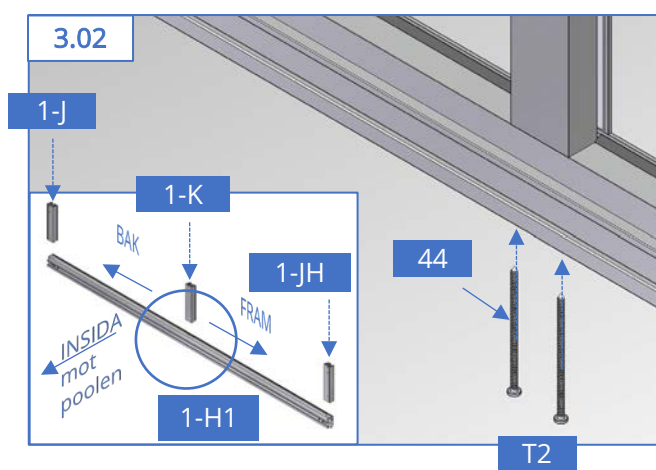
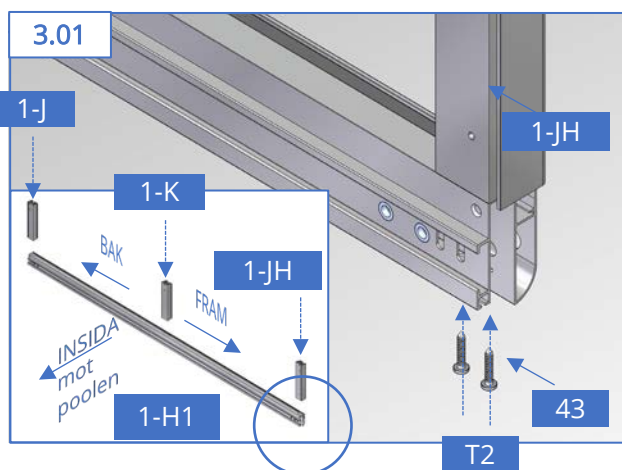
OBS! Skruvarna ska försänkas

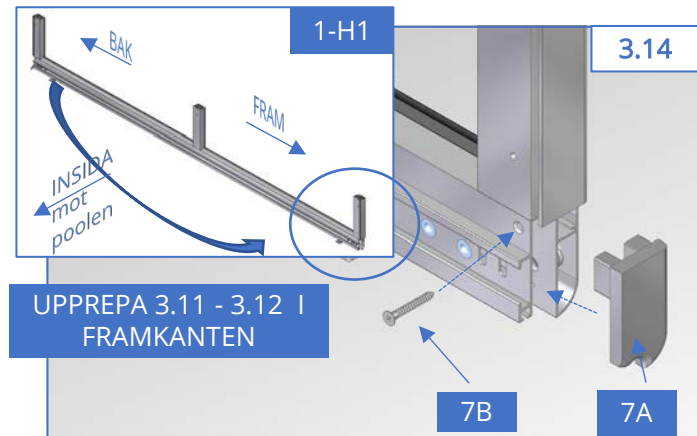
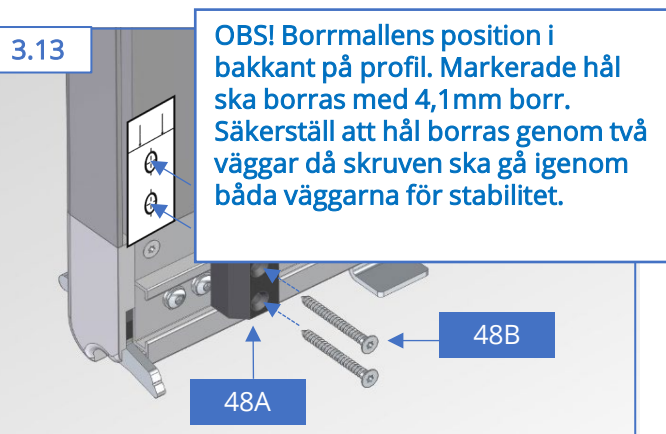
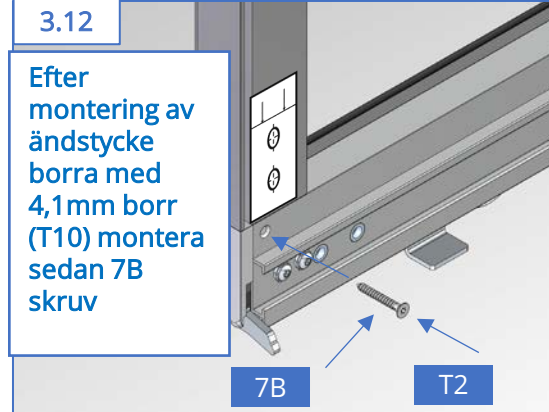
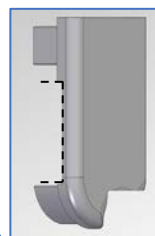
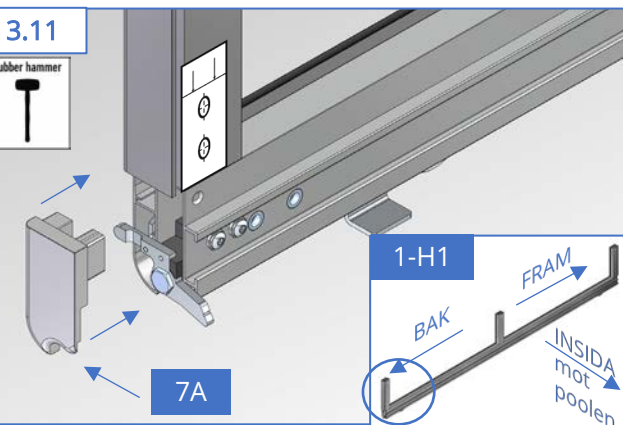
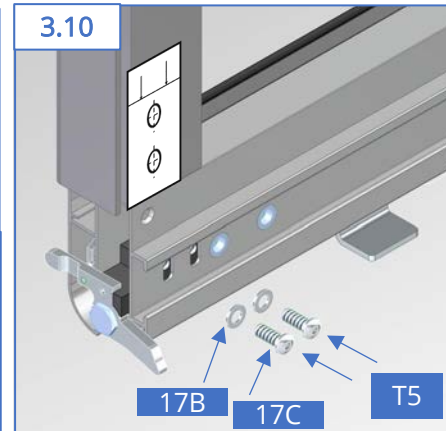
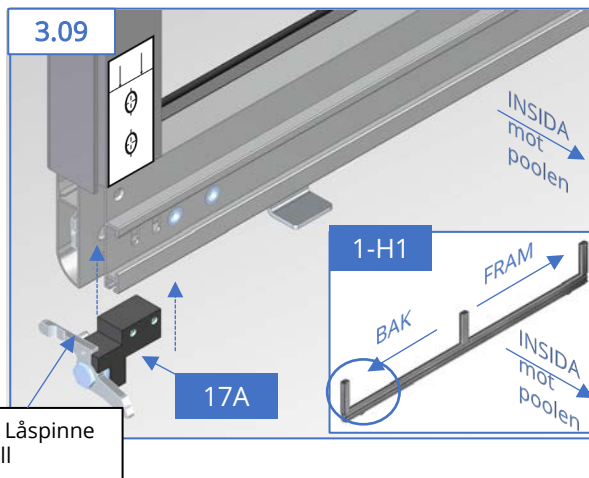
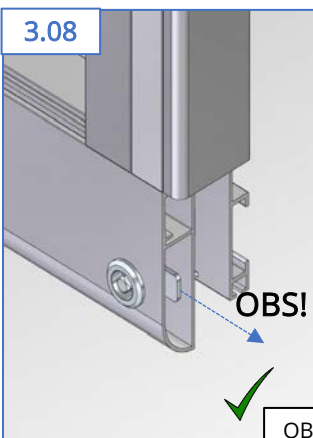
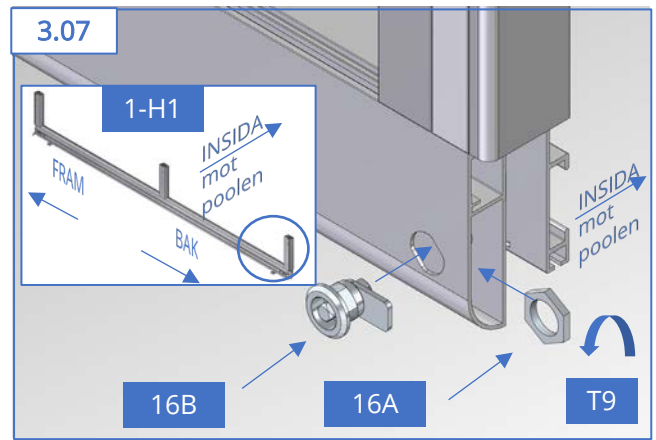
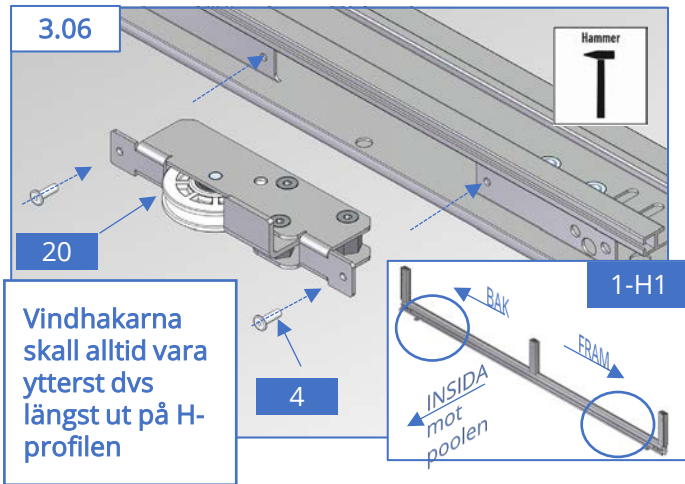


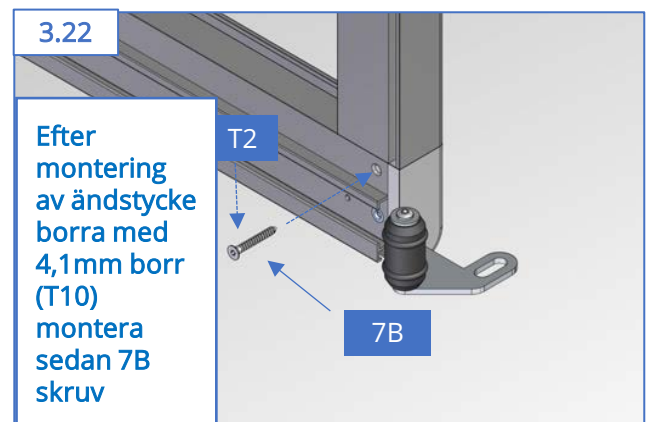
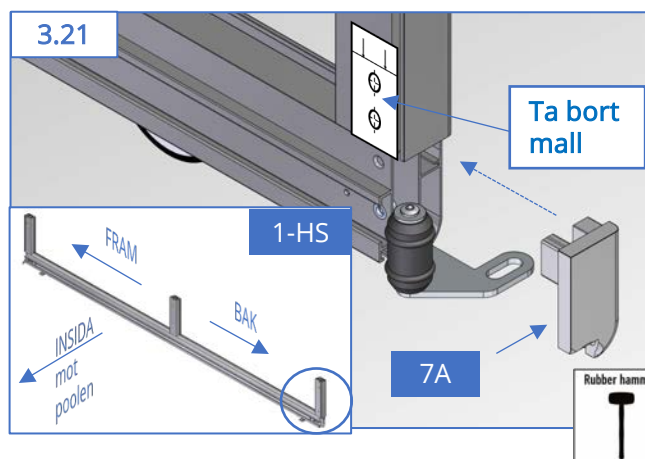
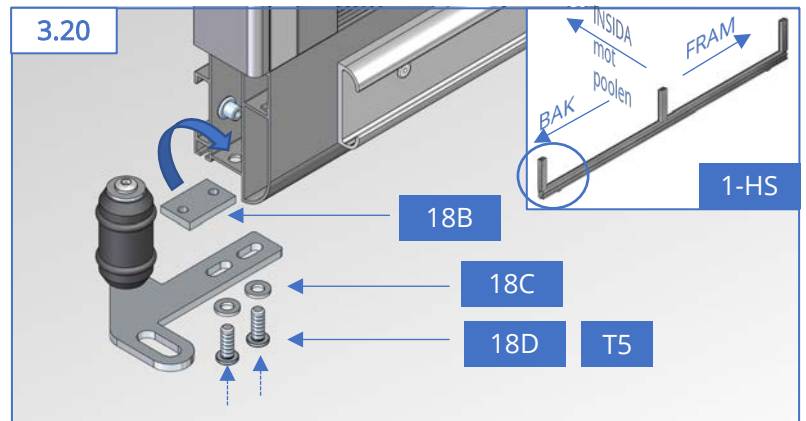
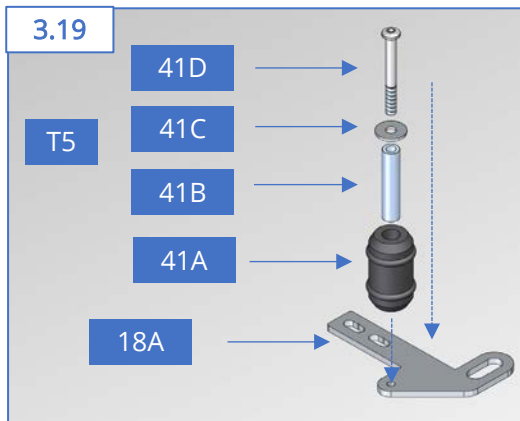
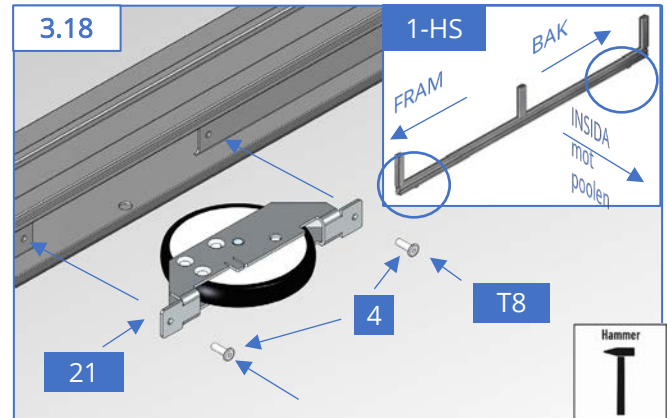
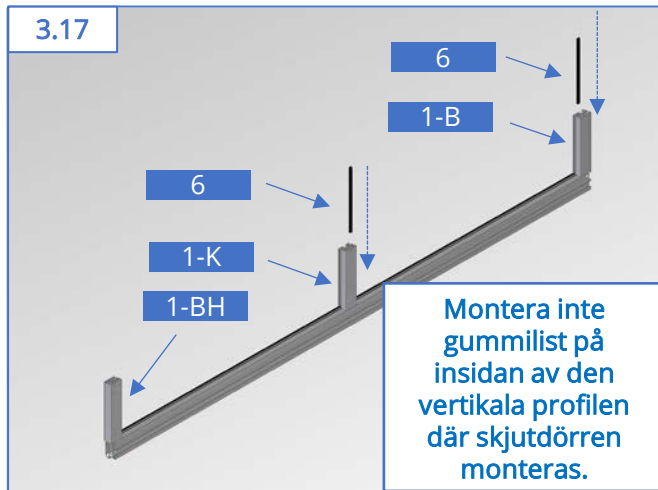
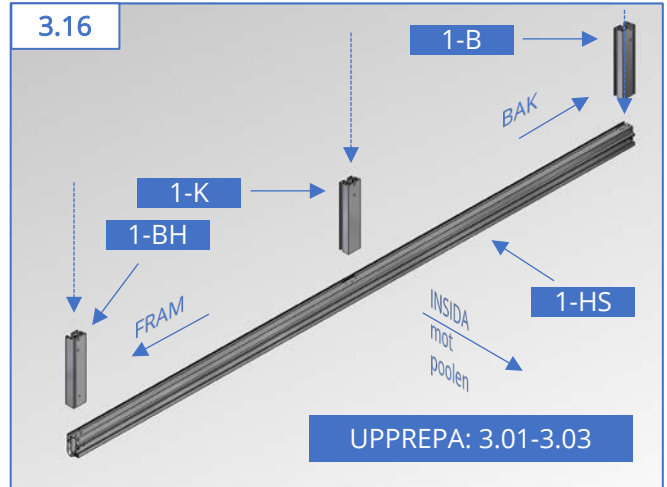
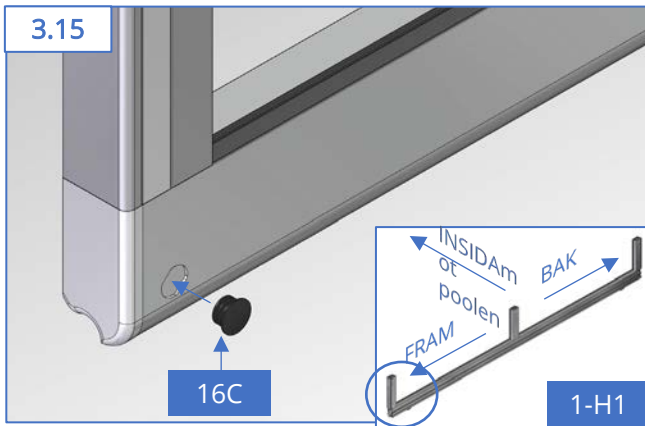
På hårt underlag (ej trä) ska hålen borraras med 7 mm borrar och sen 10 mm borrar under skenan och minst ett djup på 60 mm

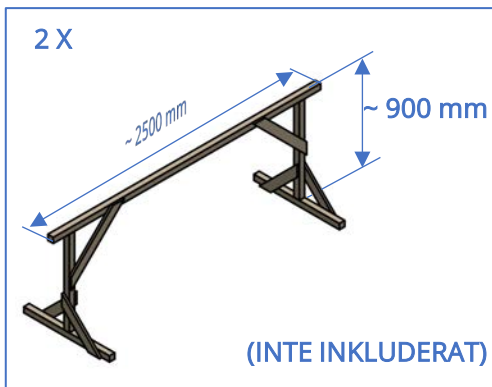
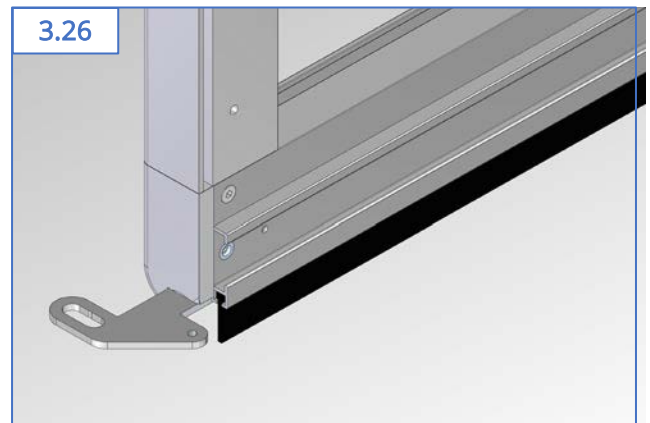
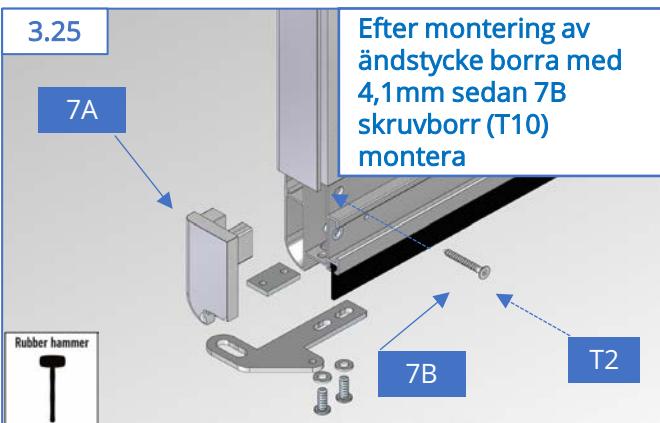
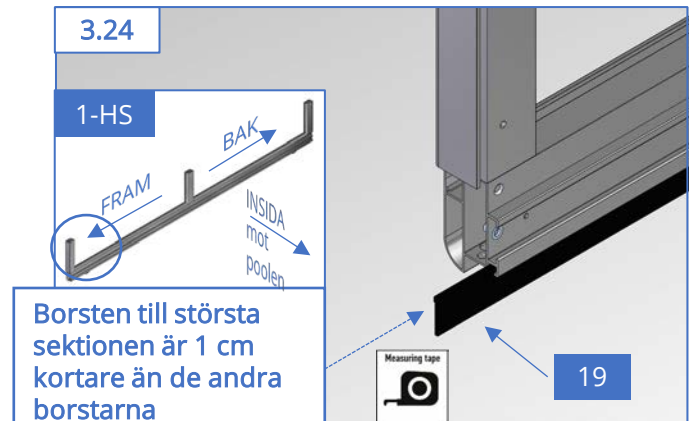
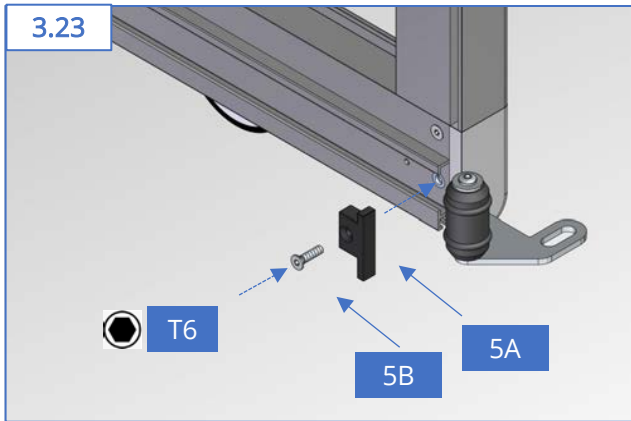


OBS! Fetta alltid in skruvarna

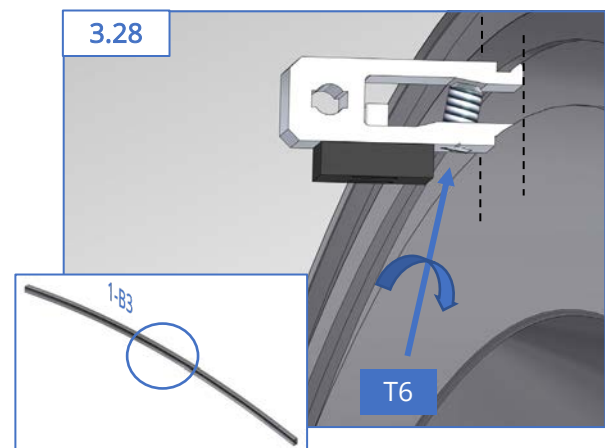
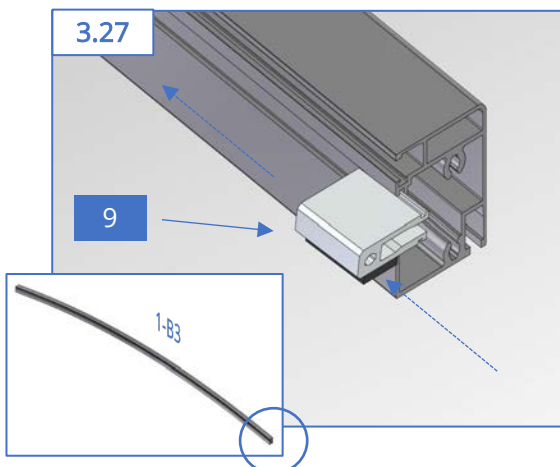








Vi rekommenderar för säkert och ergonomiskt arbete att följande moment utförs på bockar, som inte är inkluderade i boxen!





3.29

Leia 3 sektioner – 3 st /sida
Leia 4 sektioner – 4st /sida

1-B3

8

3.30

1-B3

T6

3.31

1-B3

1-B2

9

UPPREPA: 3.28

3.32

1-B3

1-B2

8

UPPREPA: 3.30

Efterjustera och säkerställ att fästena linjer mot varandra i bågprofilerna

3.33

1-B2

1-B3

9

UPPREPA: 3.28

3.34

1-B2

1-B3

9

UPPREPA: 3.30

3.35

DÖRR

1-B3

1-B2

1-B1

Klipp av insidans
gummilist (nr 6) och ta
bort det från profilen
1-B1 och 1-B2 där
skjuddörren monteras.

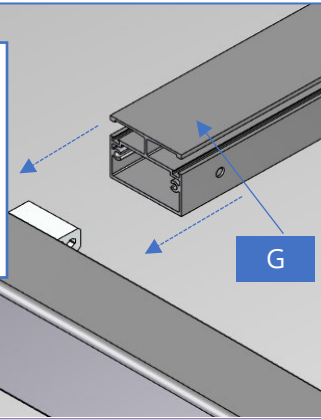
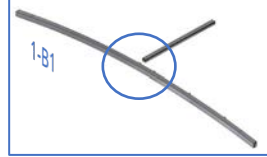
3.36

DÖRR



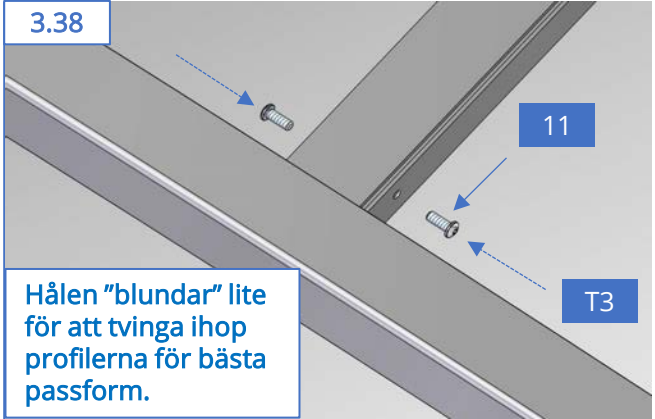
3.37

Insidans gummilist(nr 6) skall vara placerad på motsatt sida (på G-profilen) från skjutdörren. Flytta listen om det behövs



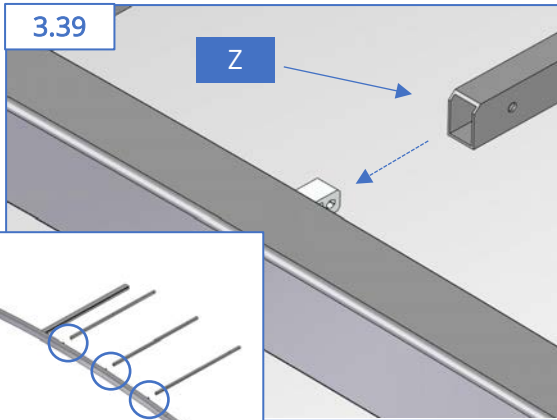
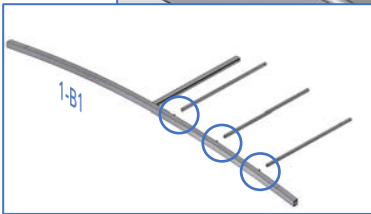
3.38

Hålen "blundar" lite för att tvinga ihop profilerna för bästa passform.



3.39

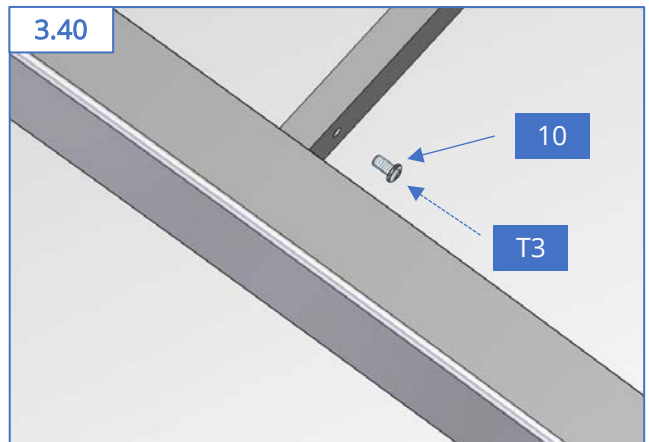
Z



3.40

10

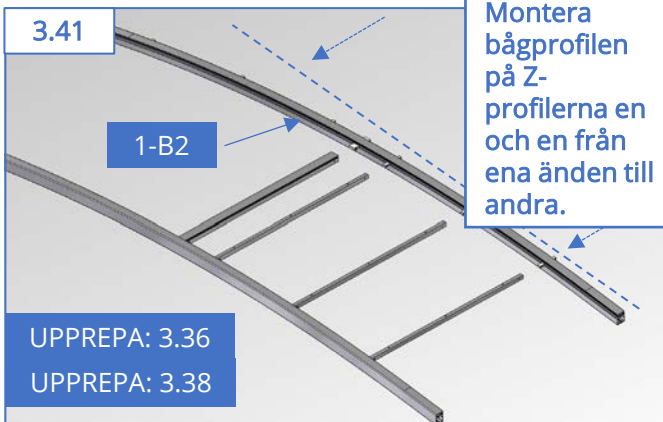
T3



3.41

1-B2

Montera bågprofilen på Z-profilerna en och en från ena änden till andra.

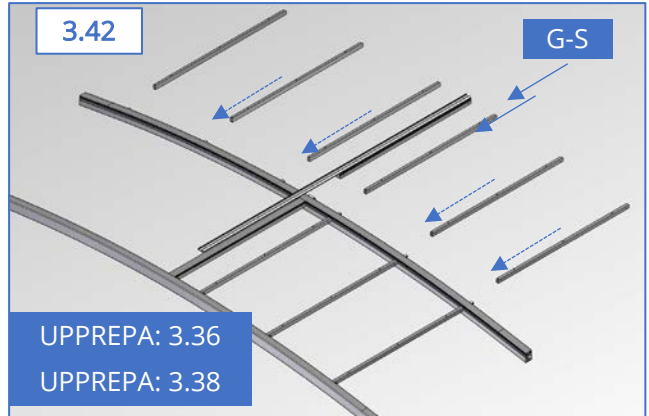


UPPREPA: 3.36

UPPREPA: 3.38

3.42

G-S



UPPREPA: 3.36

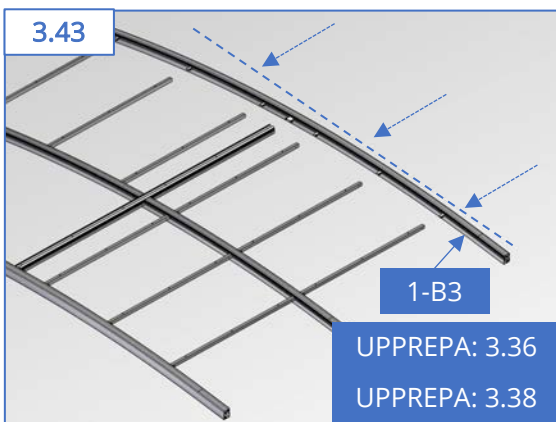
UPPREPA: 3.38

3.43

1-B3

UPPREPA: 3.36

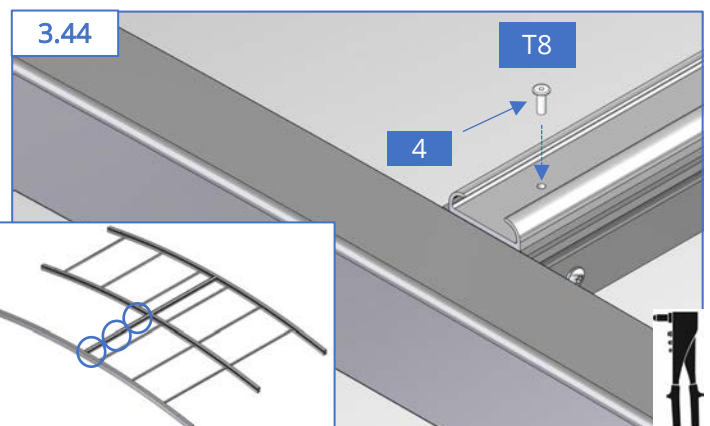
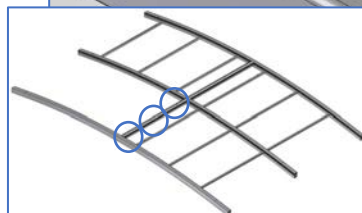
UPPREPA: 3.38

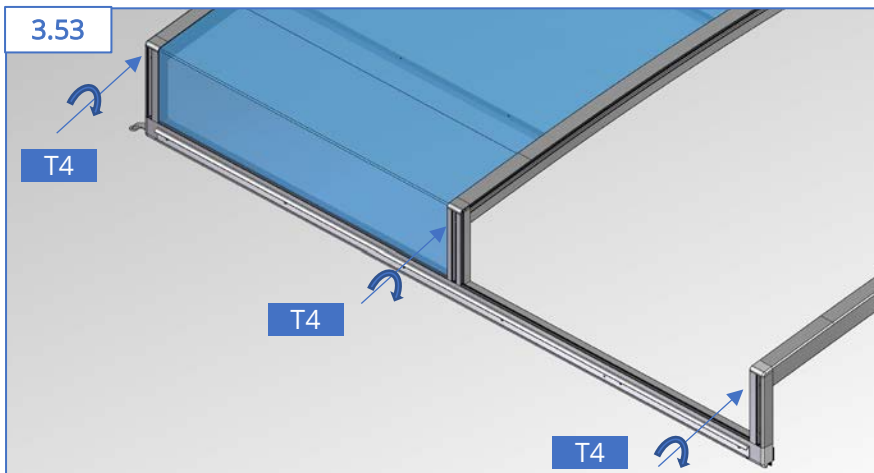
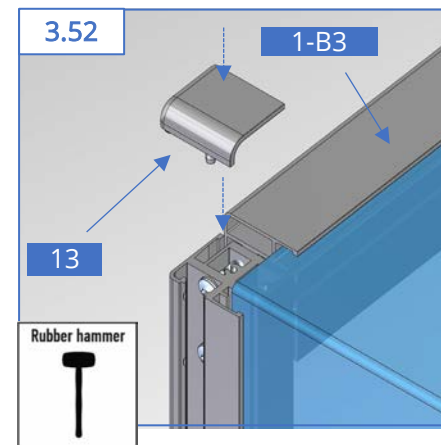
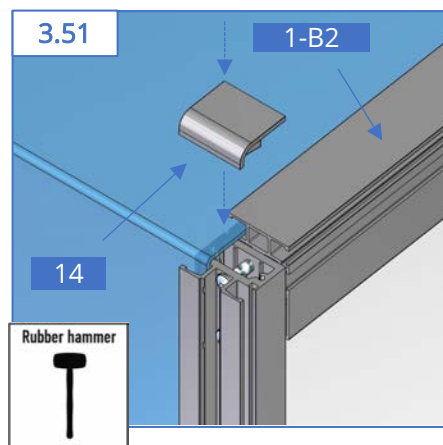
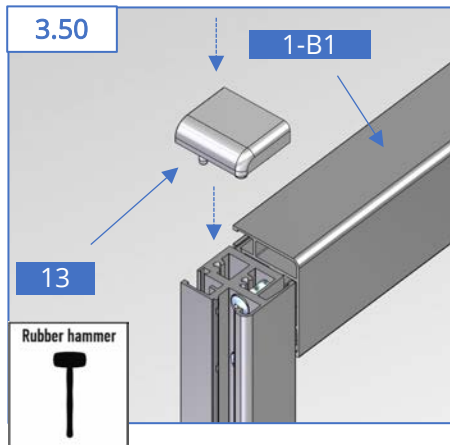
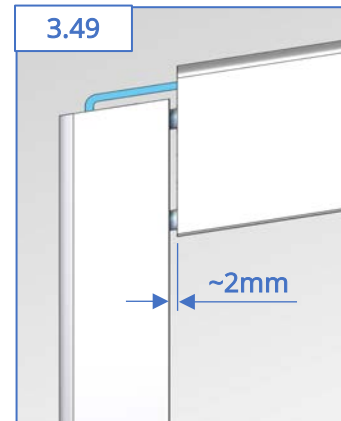
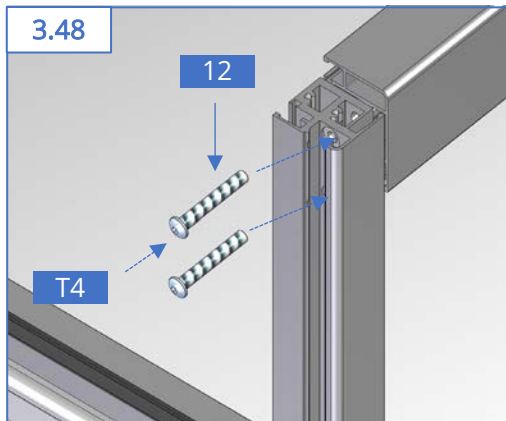
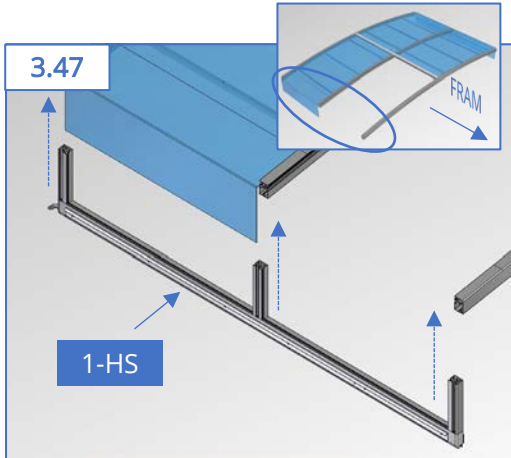
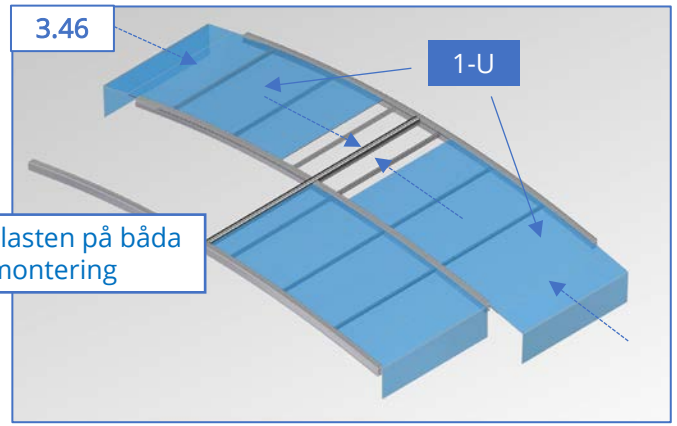
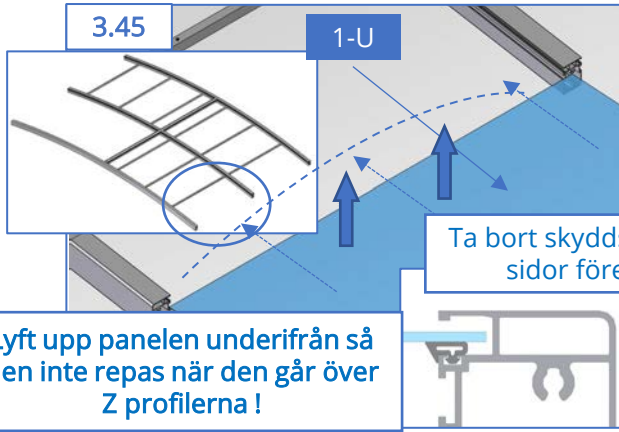


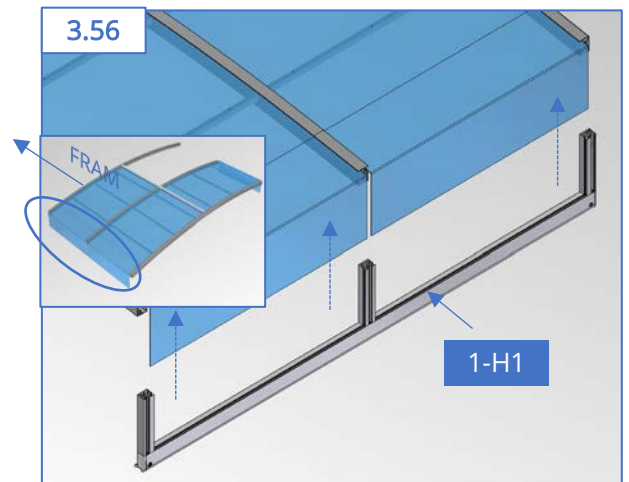
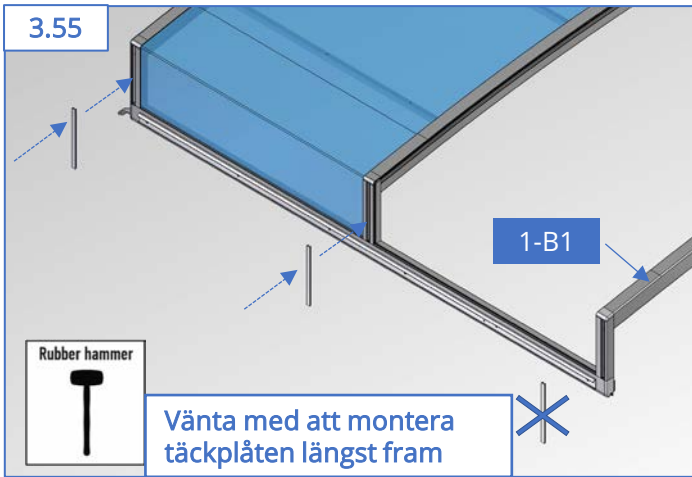
3.44

T8

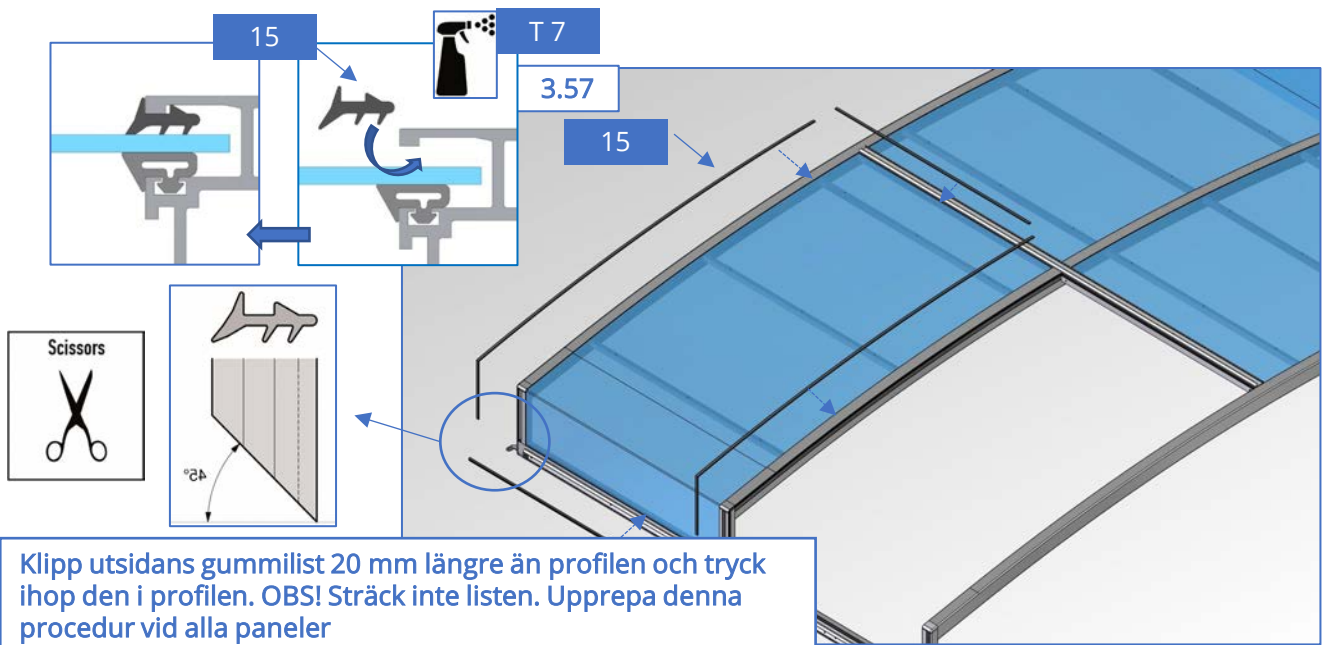
4



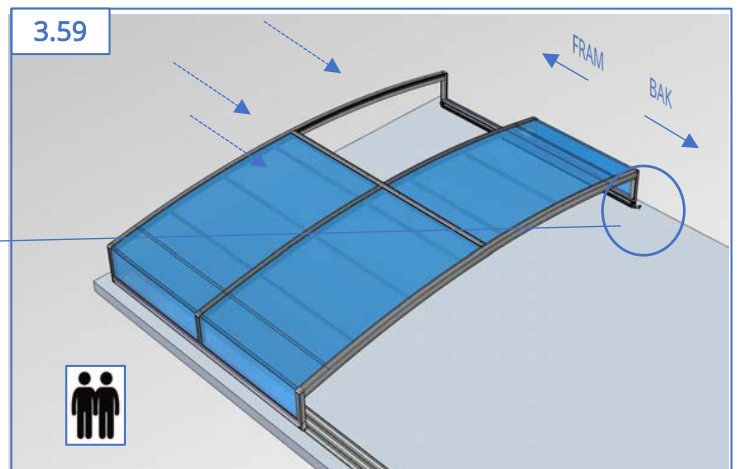
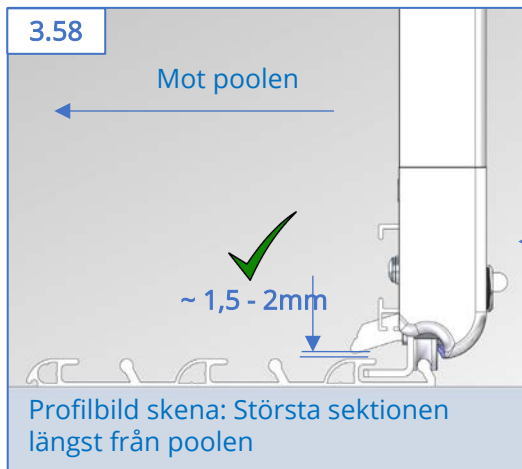




UPPREPA: 3.45 – 3.56



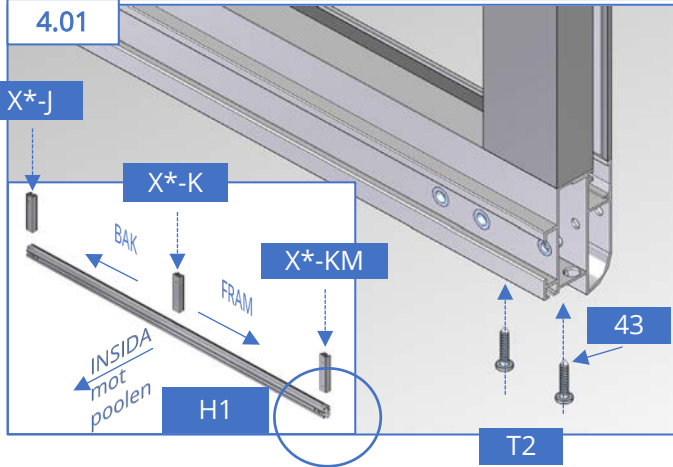
Kör på största sektionen först därefter de övriga sektionerna i fallande ordning



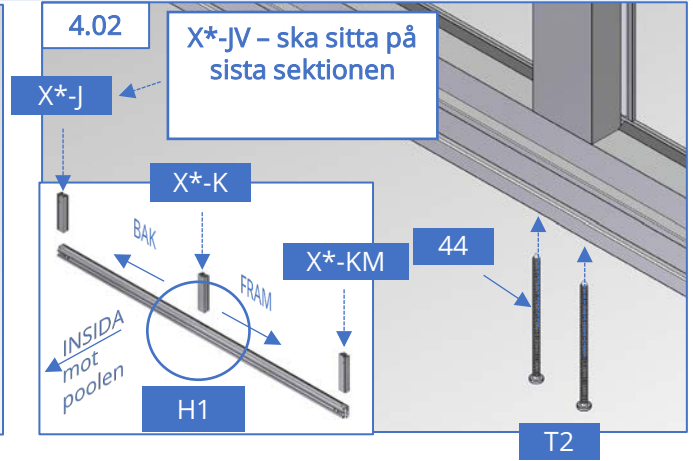


X* = Vilken sektion räknat från den största
Ex. andra sektion = 2-K

4.01

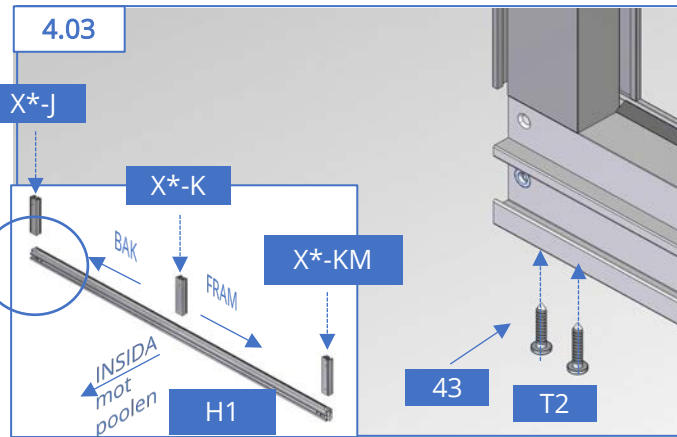


4.02

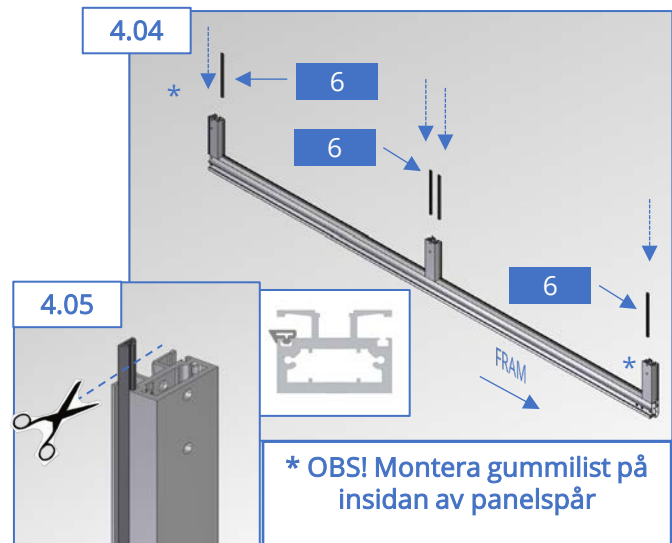


OBS! Säkerställ att X*KM profilen på skensidan har bormmallen på utsidan längst fram

4.03



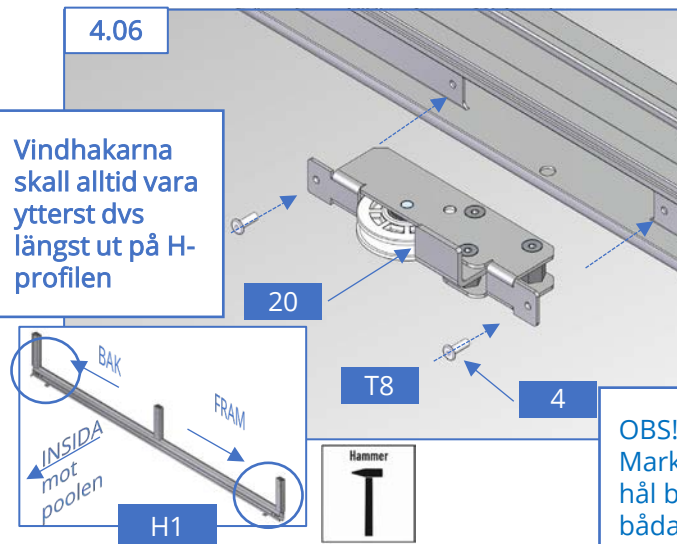
4.04



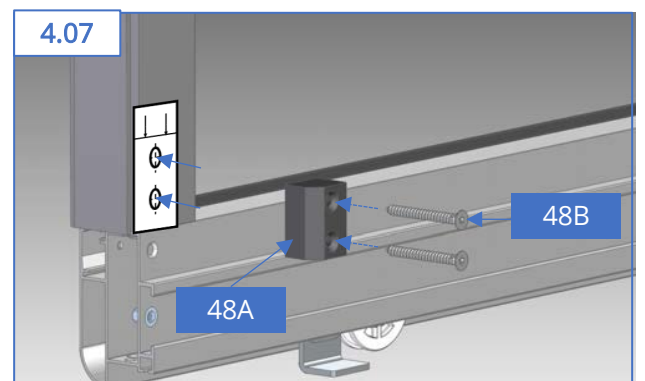
4.05



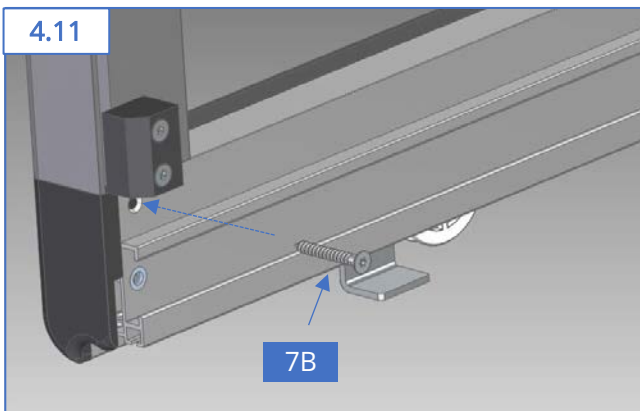
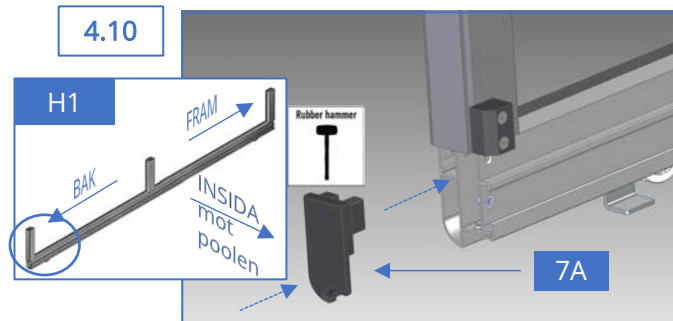
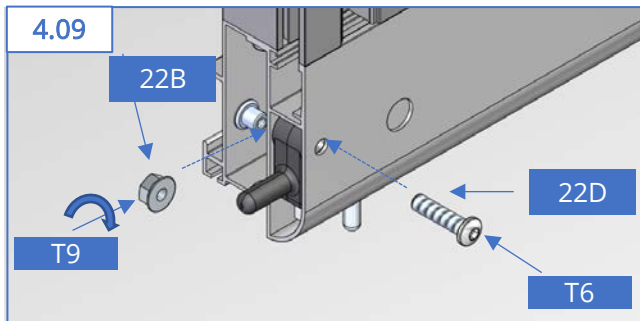
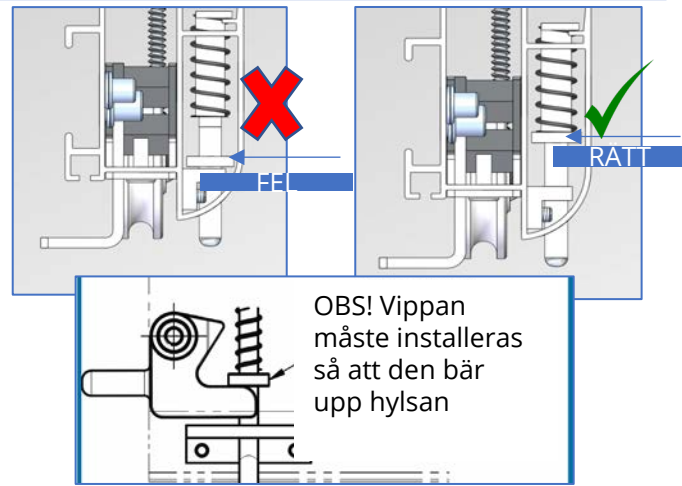
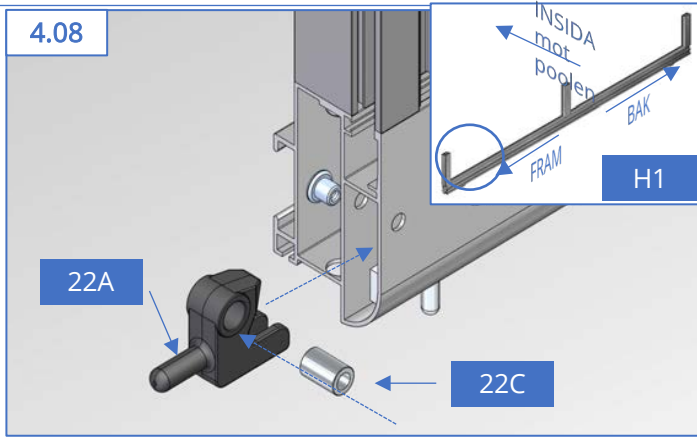
4.06



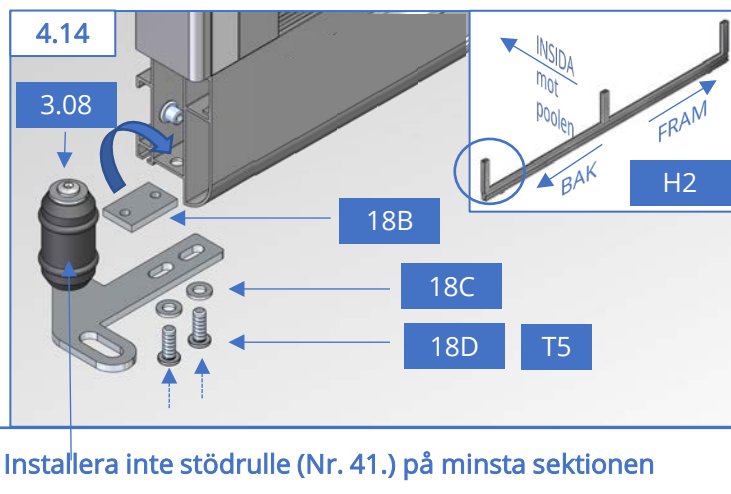
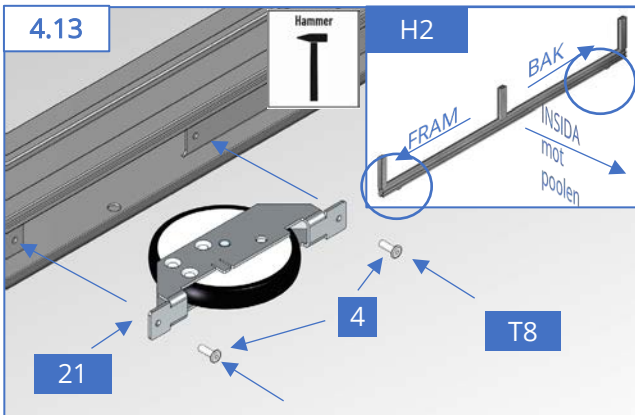
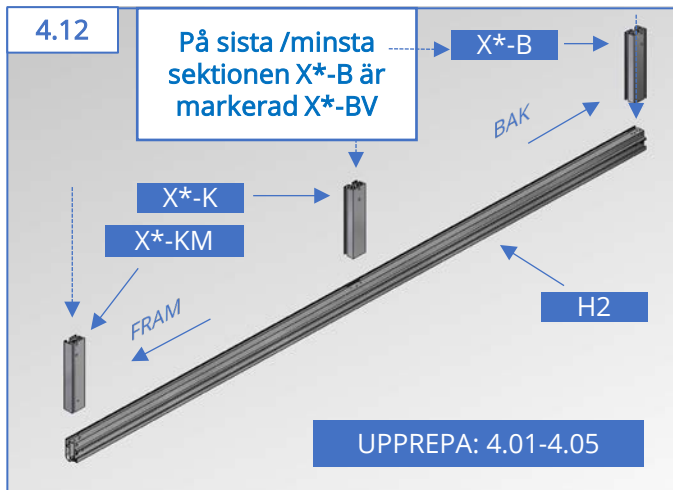
4.07

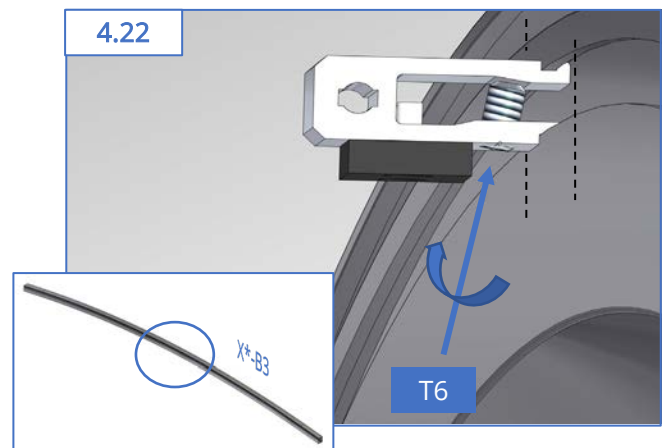
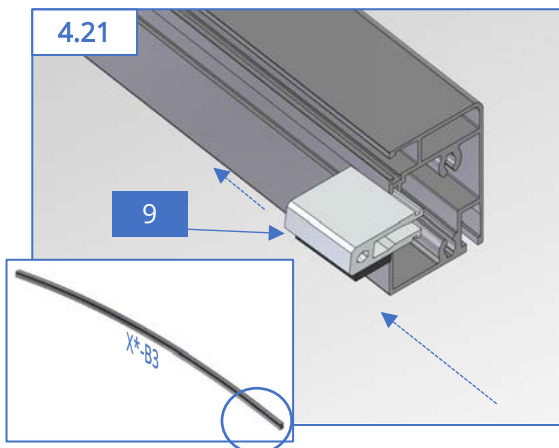
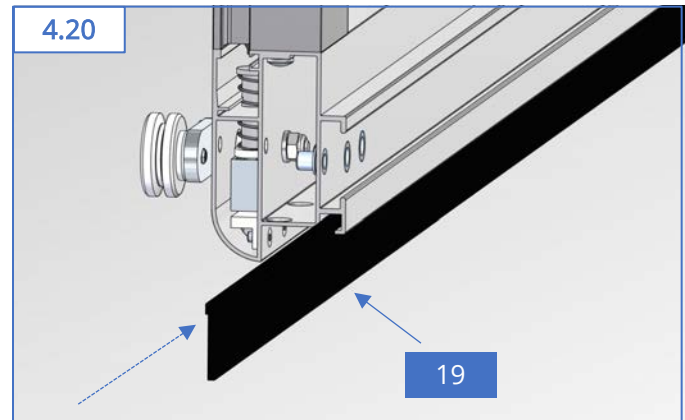
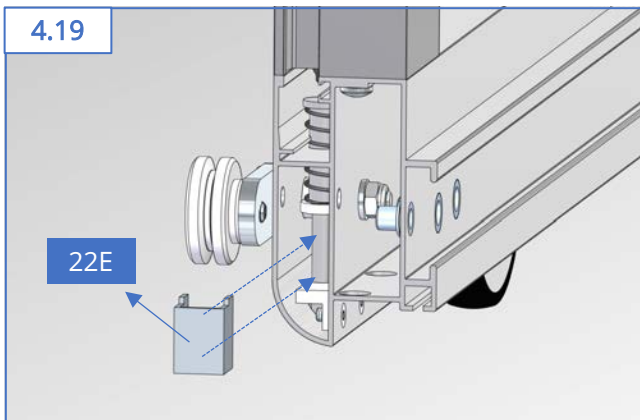
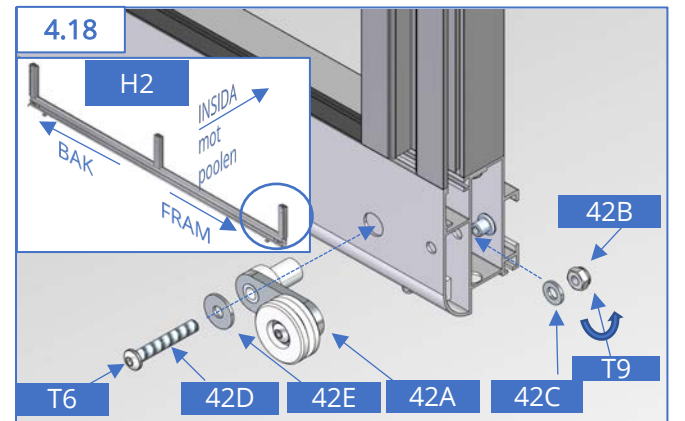
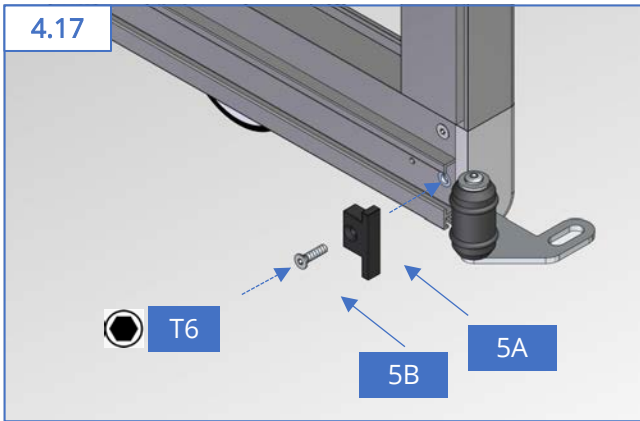
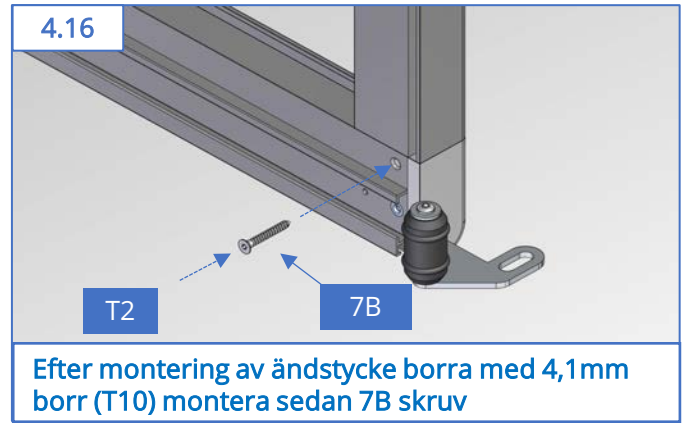
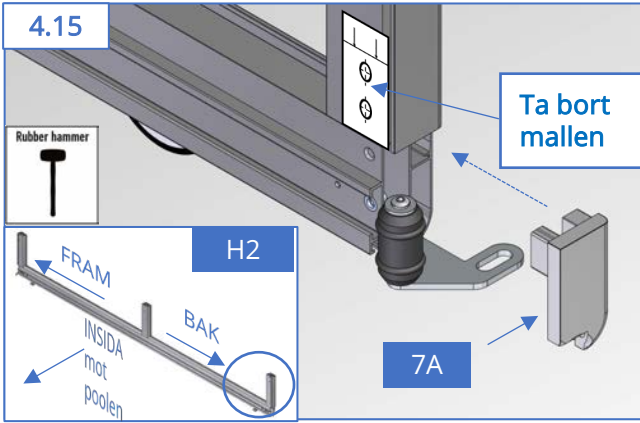


OBS! Mallens position i bakkant på profilens insida. Markerade hål ska borraras med 4,1mm borrar. Säkerställ att hål borraras genom två väggar då skruven ska gå igenom båda väggarna. Sektionsklossen behöver inte monteras på insidan på minsta sektionen.



Efter montering av ändstycke borra med 4,1mm borrh (T10) montera sedan 7B skruv



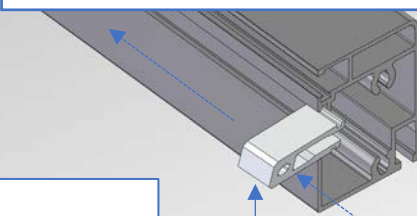


X*= Vilken sektion räknat från den största Ex. 2. sektionen = 2-B3



4.23

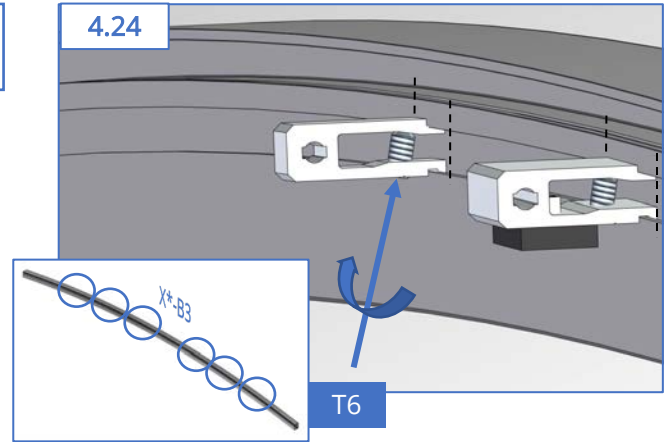
Leia 3 sektioner - 3 st / sida
Leia 4 sektioner - 4 st / sida



X*-B3

8

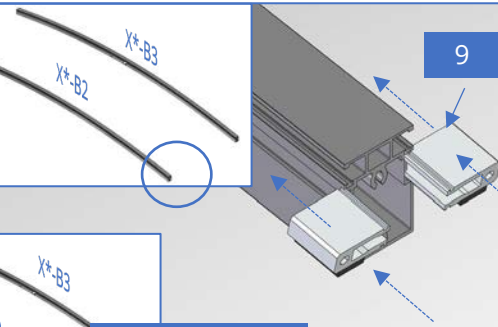
4.24



X*-B3

T6

4.25



X*-B3

X*-B2

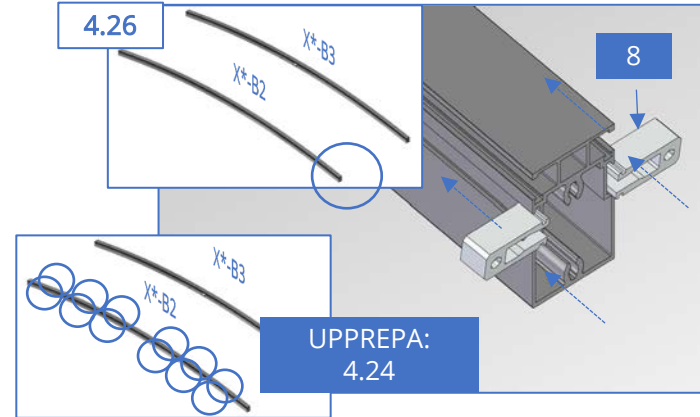
9

X*-B2

X*-B3

UPPREPA:
4.22

4.26



X*-B3

X*-B2

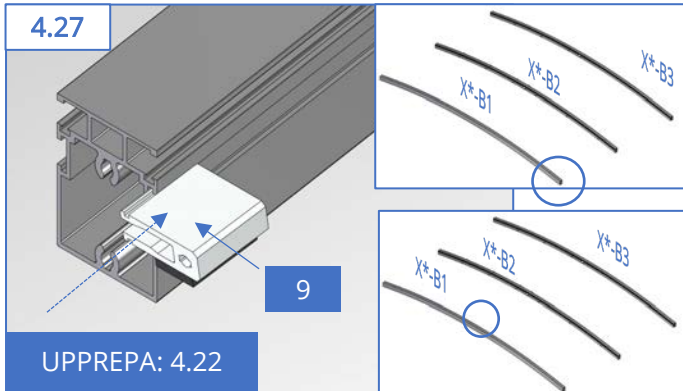
8

X*-B3

X*-B2

UPPREPA:
4.24

4.27



9

UPPREPA: 4.22

X*-B2

X*-B3

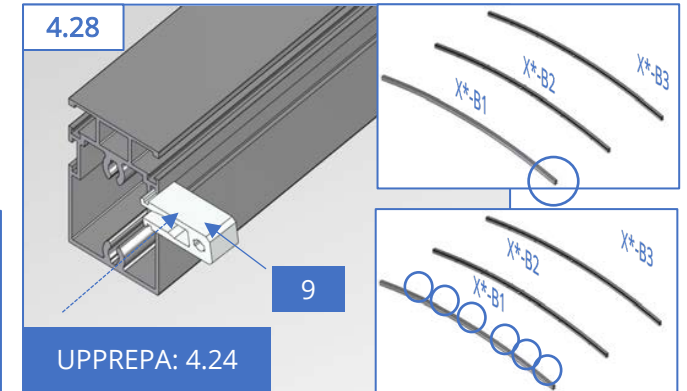
X*-B1

X*-B2

X*-B3

X*-B1

4.28



9

UPPREPA: 4.24

X*-B2

X*-B3

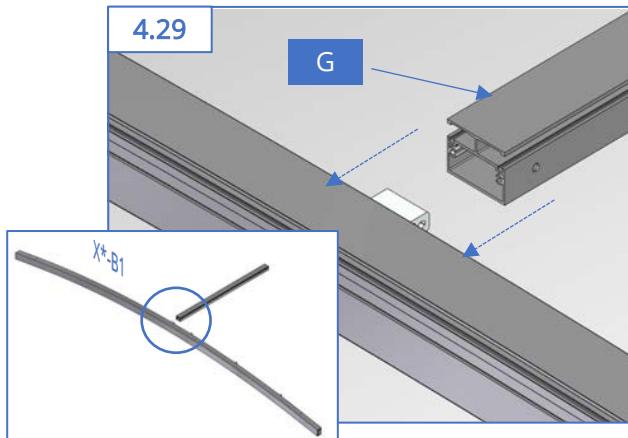
X*-B1

X*-B2

X*-B3

X*-B1

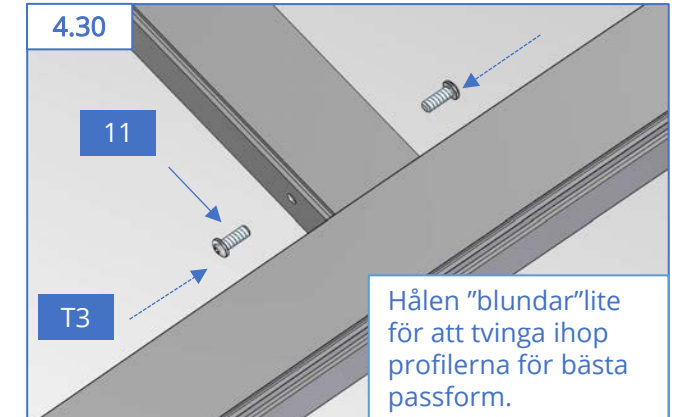
4.29



G

X*-B1

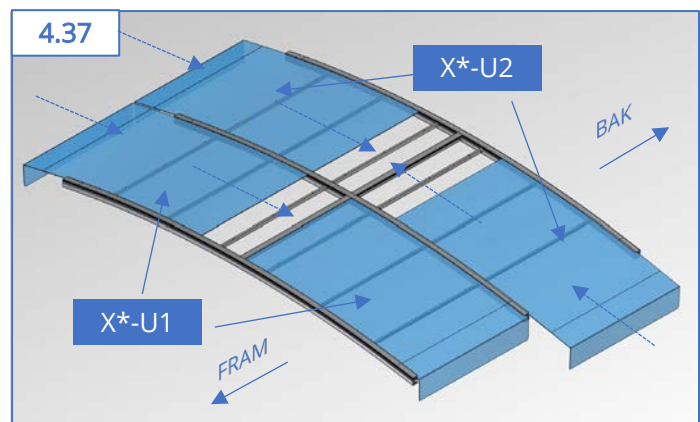
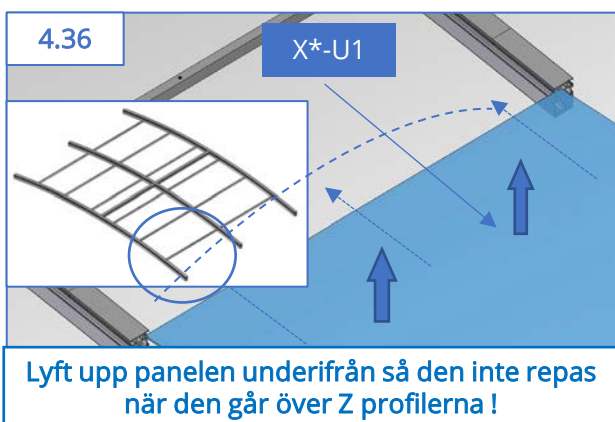
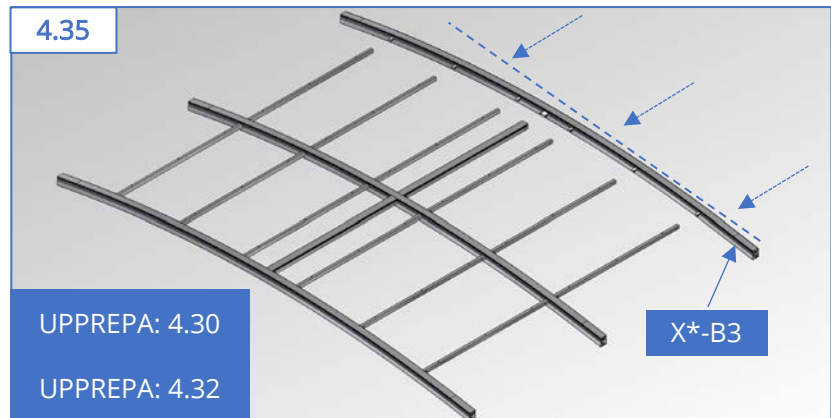
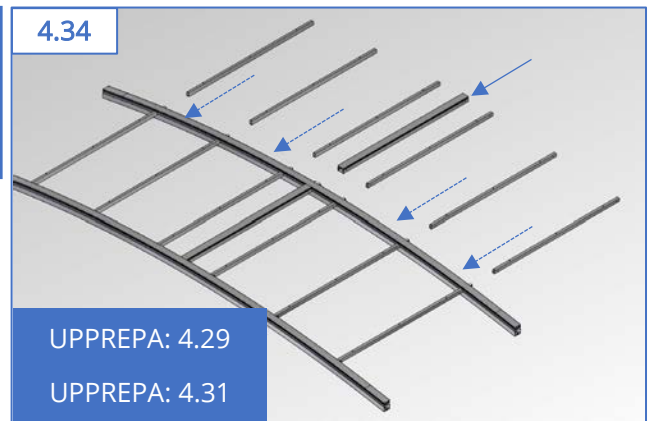
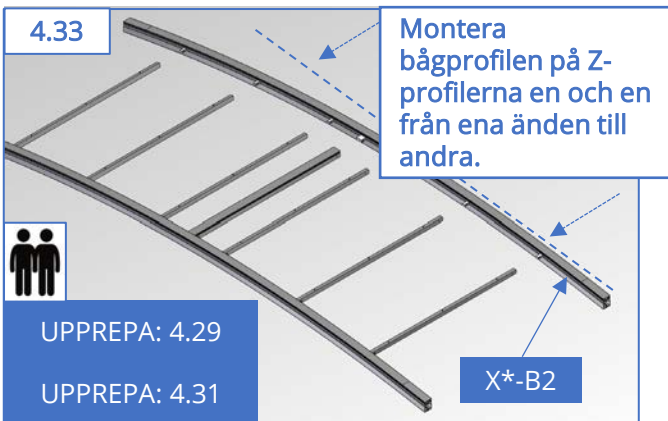
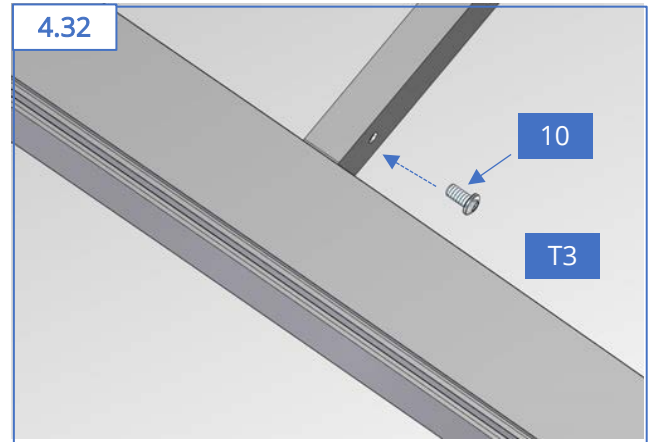
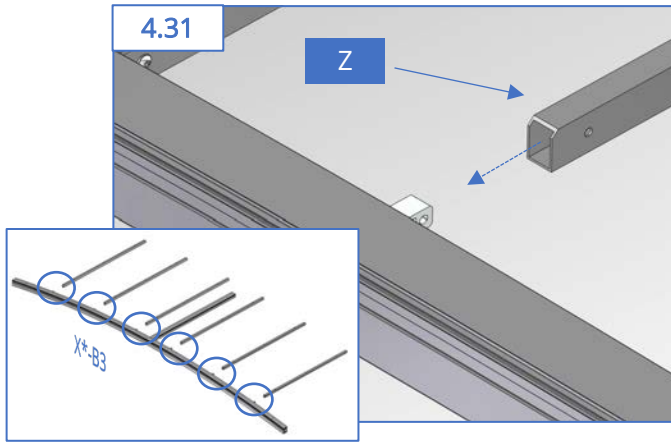
4.30

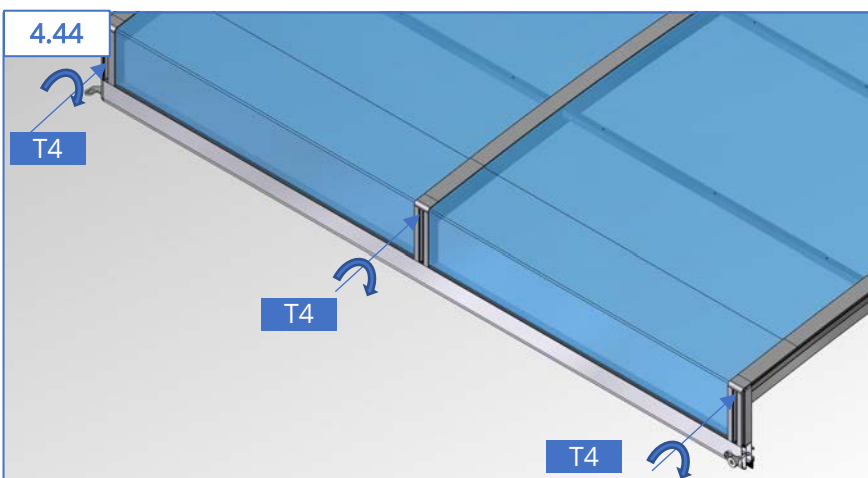
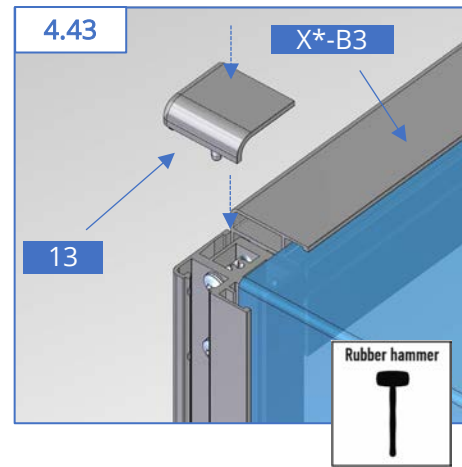
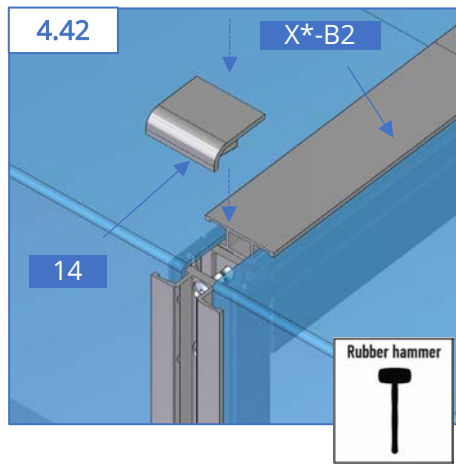
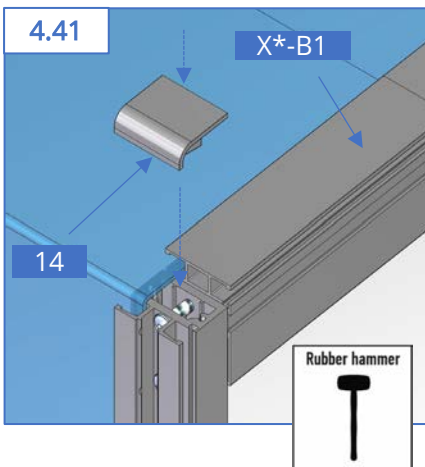
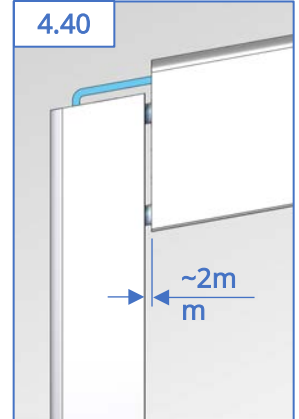
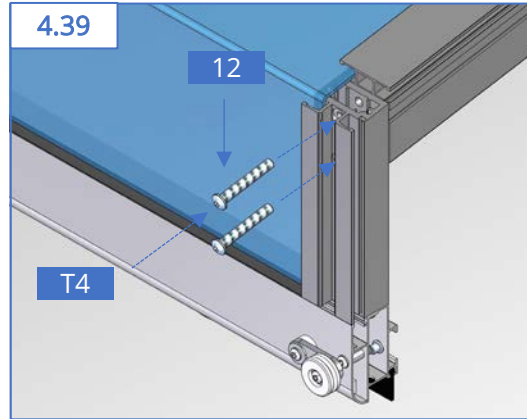
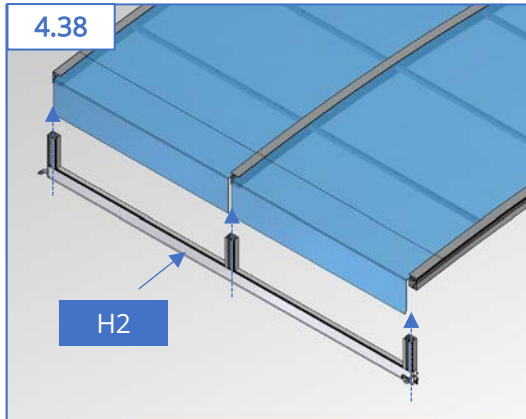


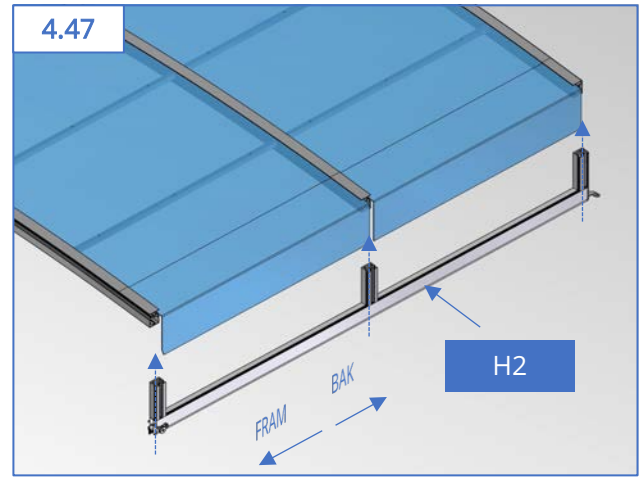
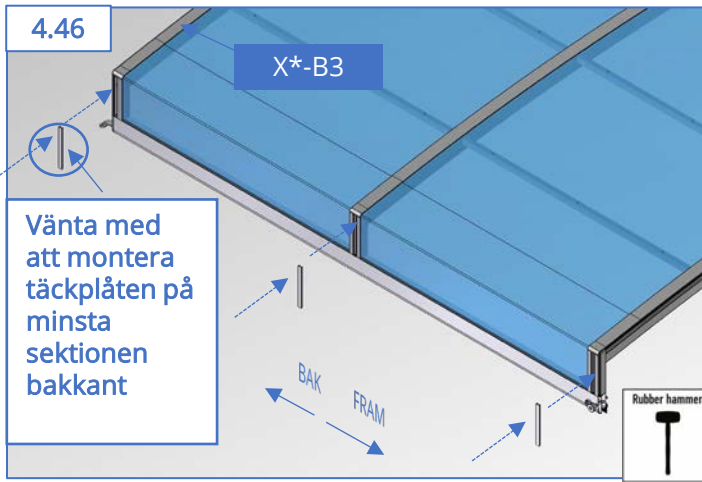
11

T3

Hålen "blundar" lite
för att tvinga ihop
profilerna för bästa
passform.

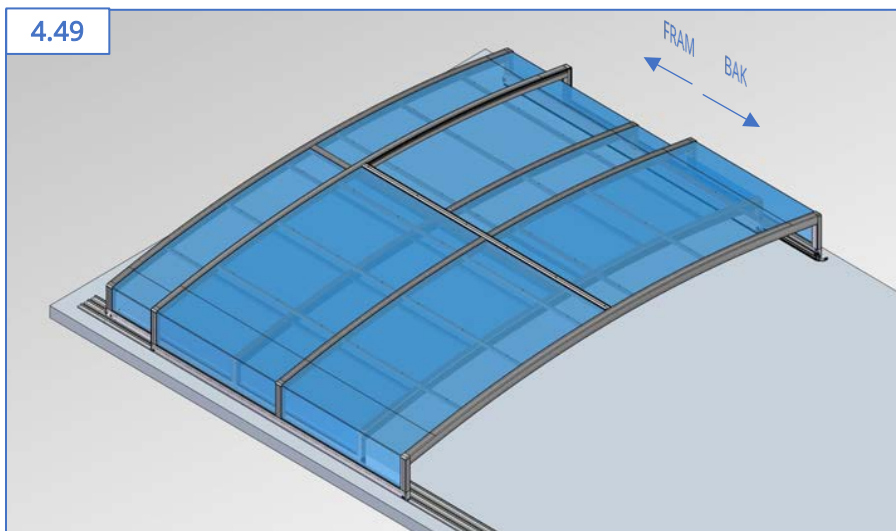
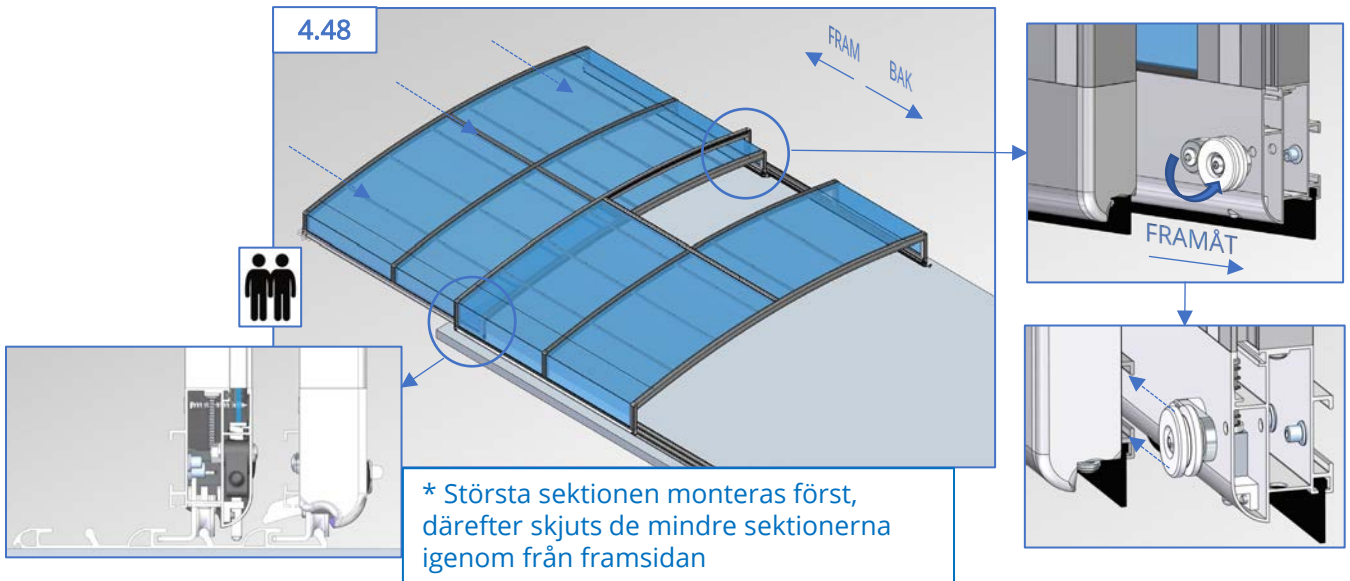






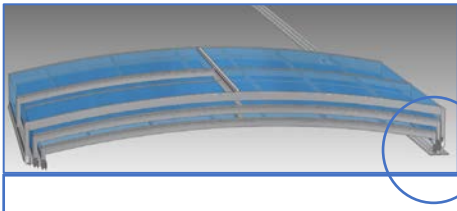
UPPREPA: 4.39 – 4.46

Montera gummilist utsida på samtliga sektioner enl bild 3.54

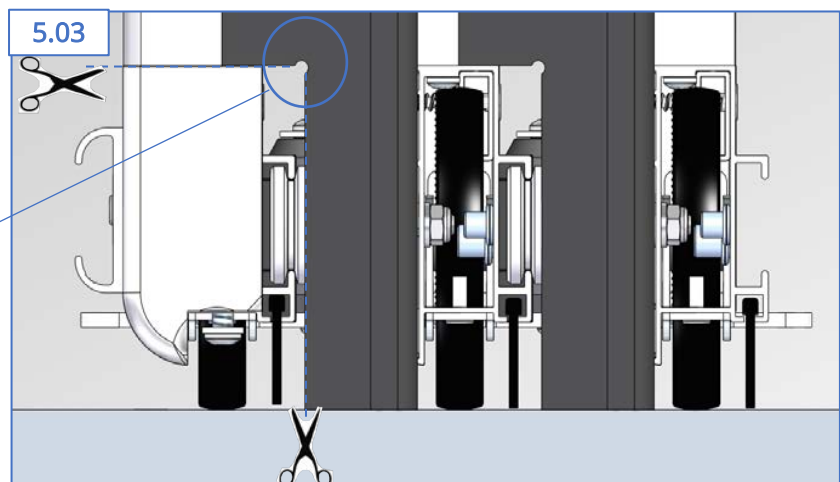
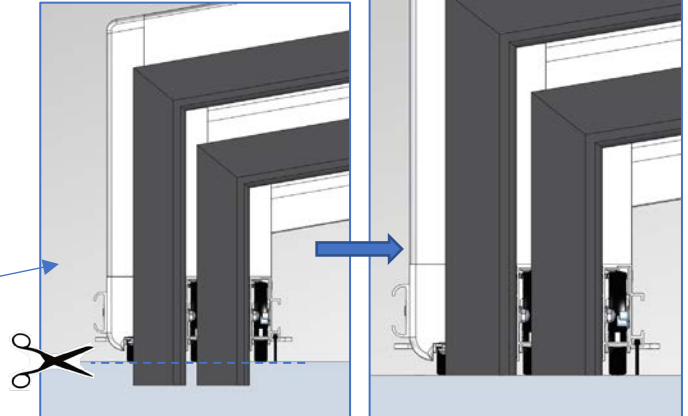
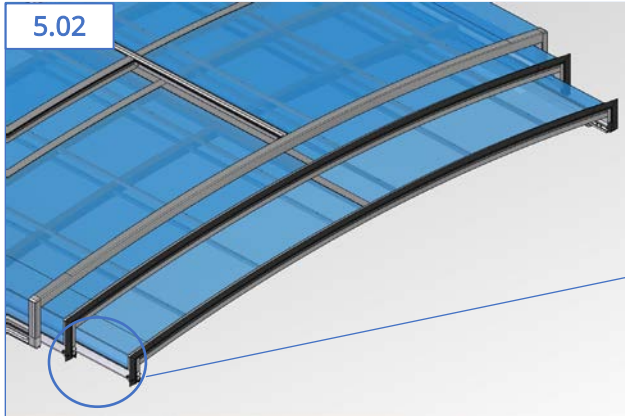
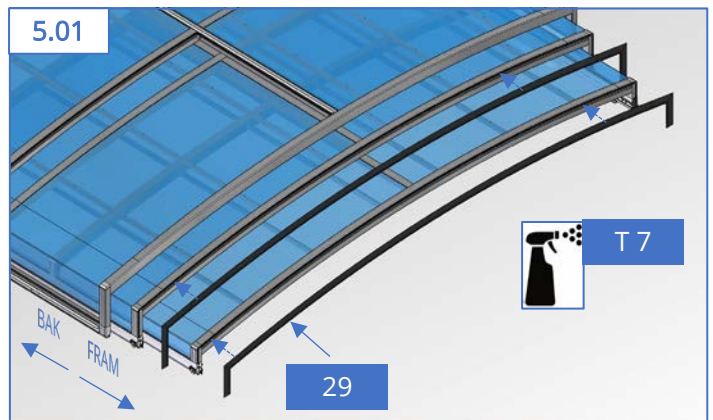
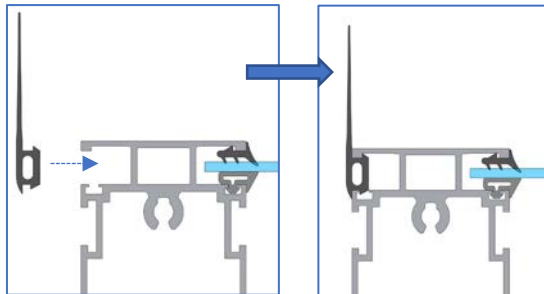
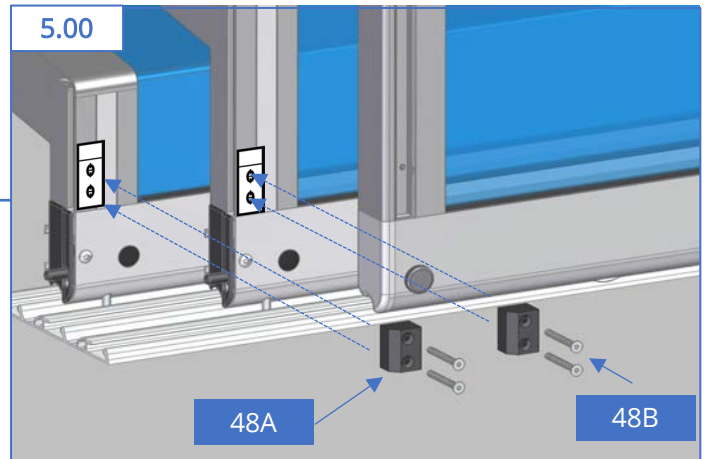


Montera samtliga mellansektioner enligt 4.01 – 4.48

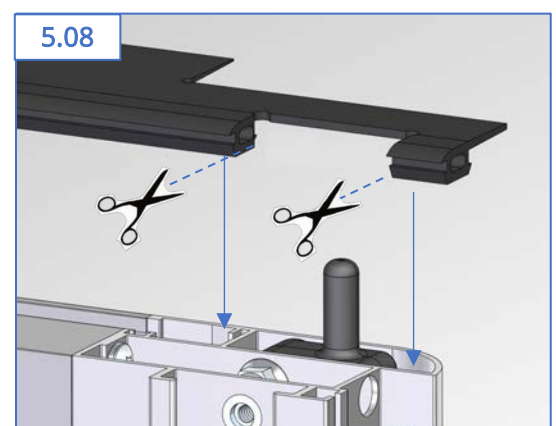
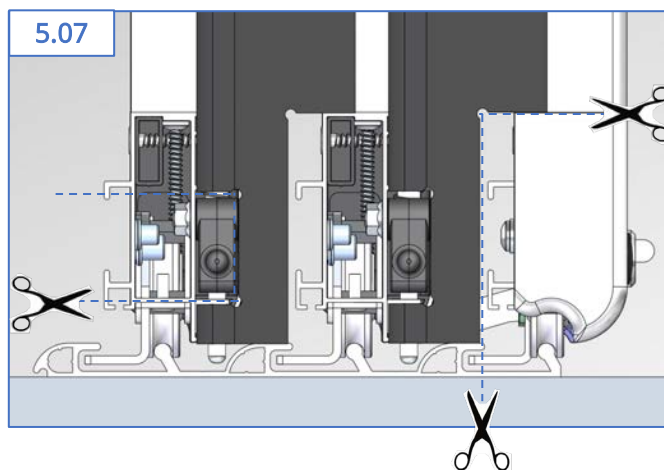
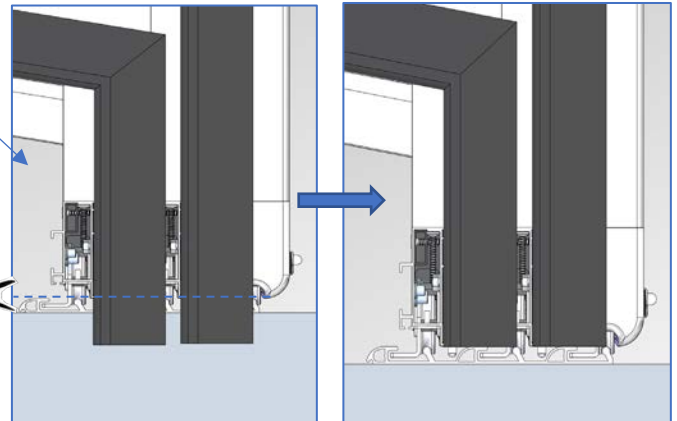
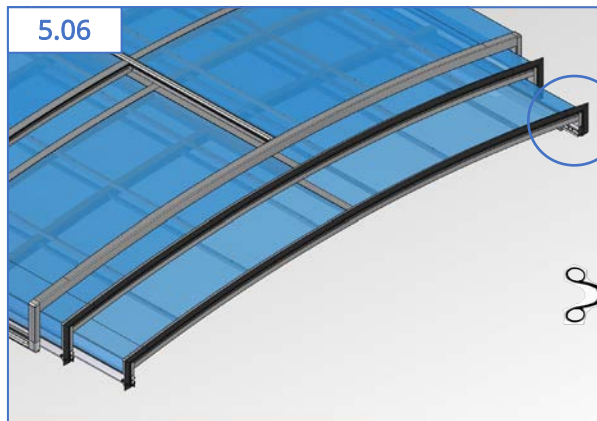
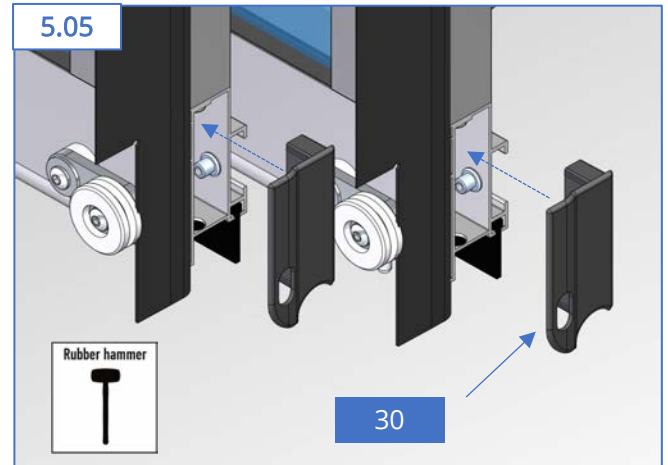
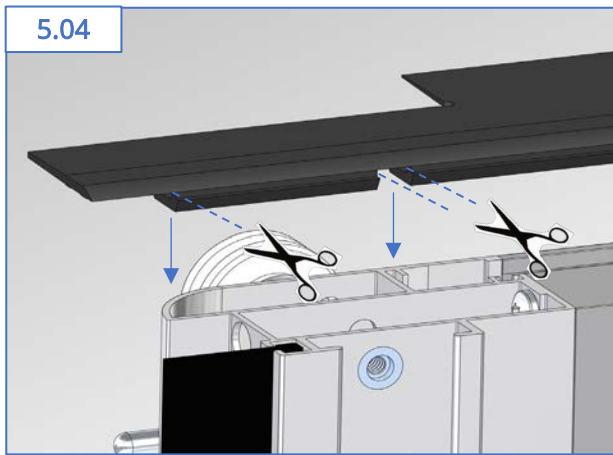
Observera följande punkter vid montering av den minsta sektionen 4.02, 4.07, 4.14, 4.46.

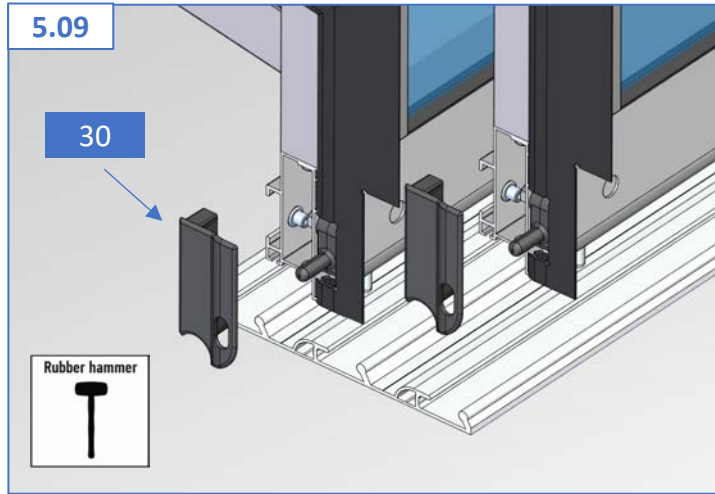


Markerade hål ska borraras med 4,1mm borrar enl. mall. Säkerställ att hål borraras genom två väggar då skruven ska gå igenom båda.
OBS! Säkerställ mallarnas position enligt bild 5.00
Mallen kan tas bort efteråt.

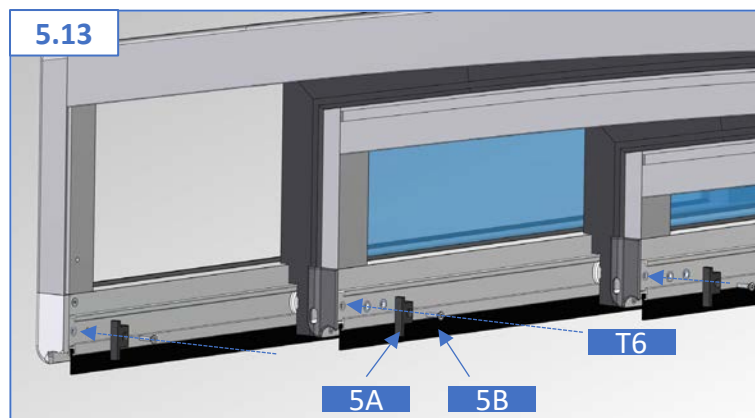
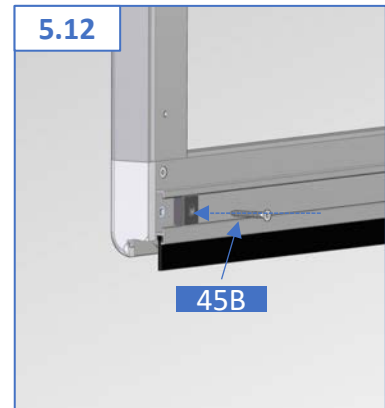
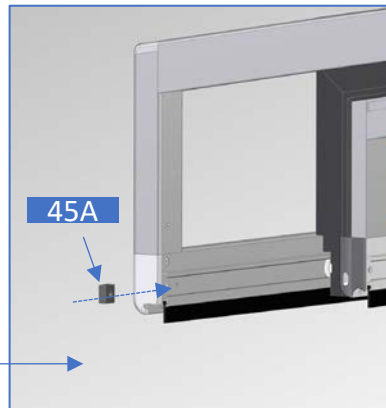
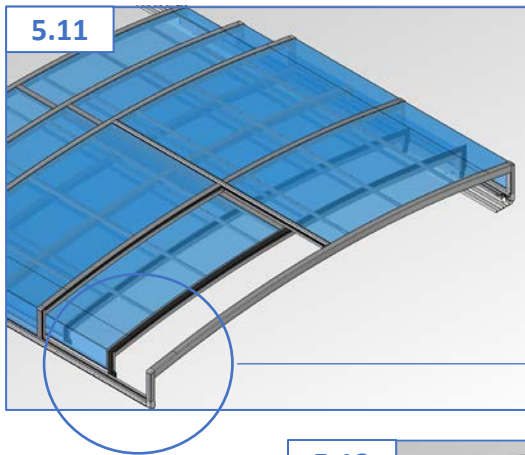
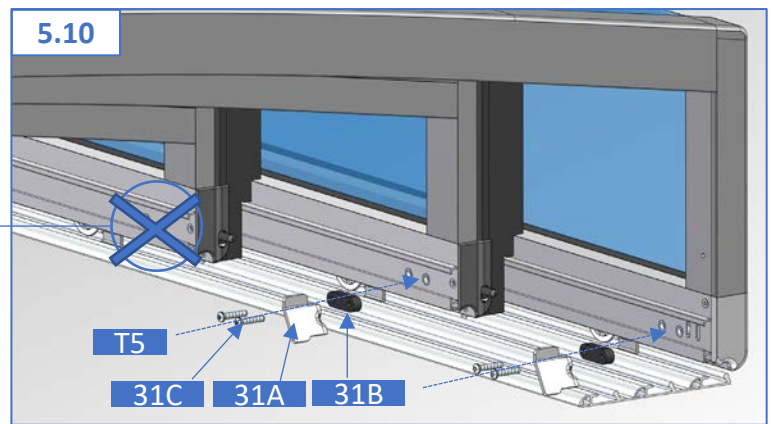


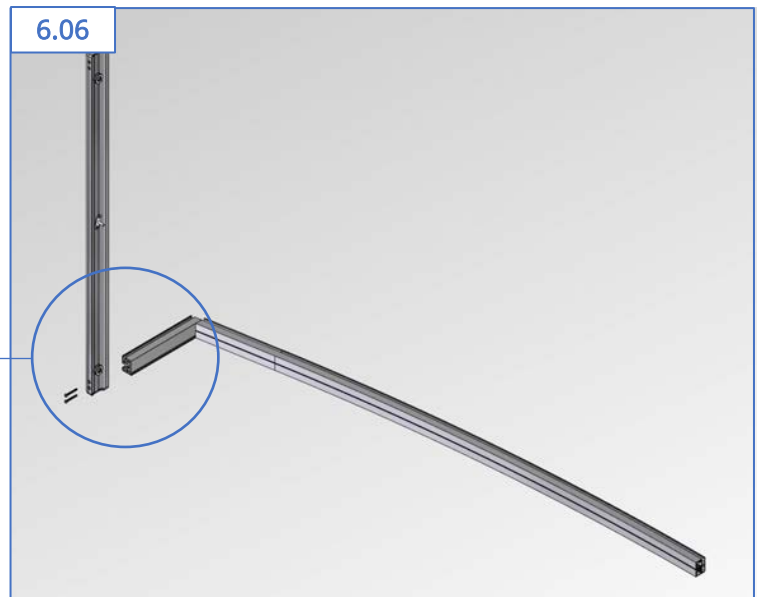
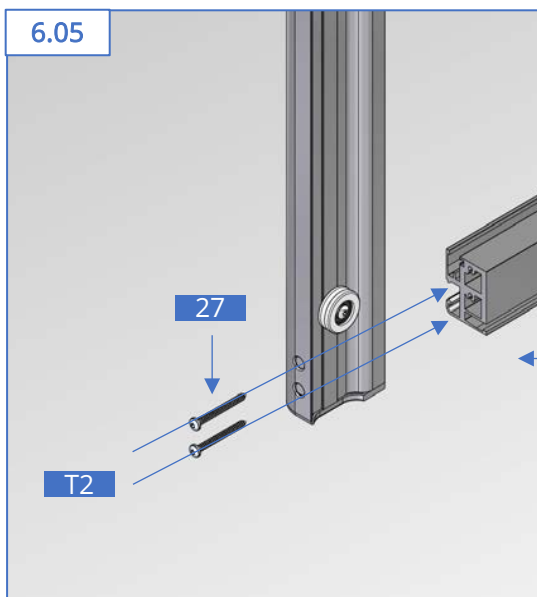
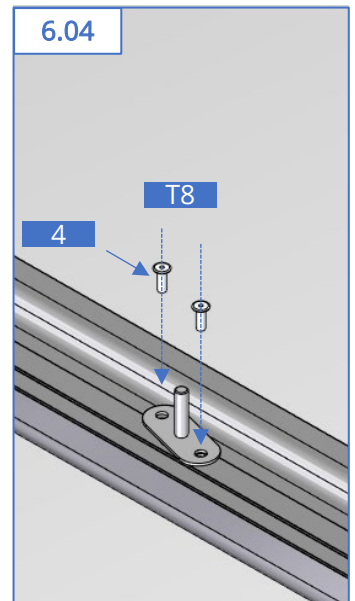
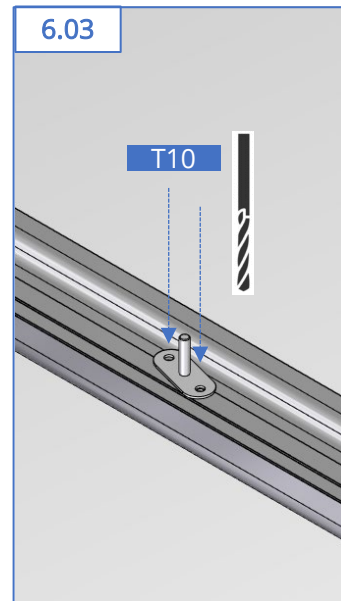
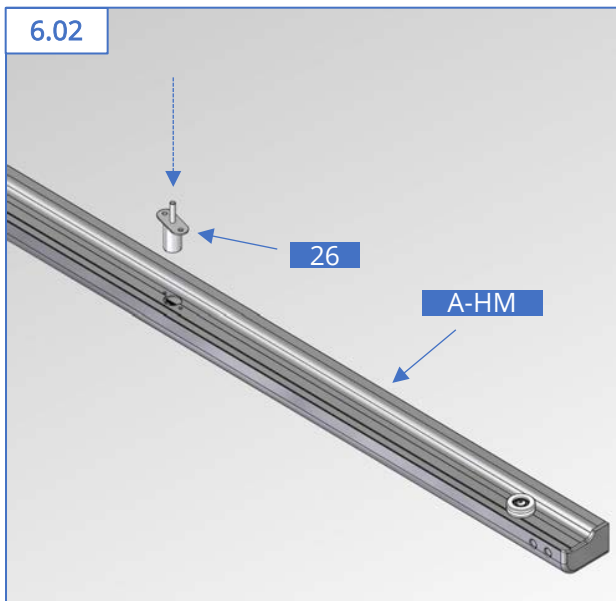
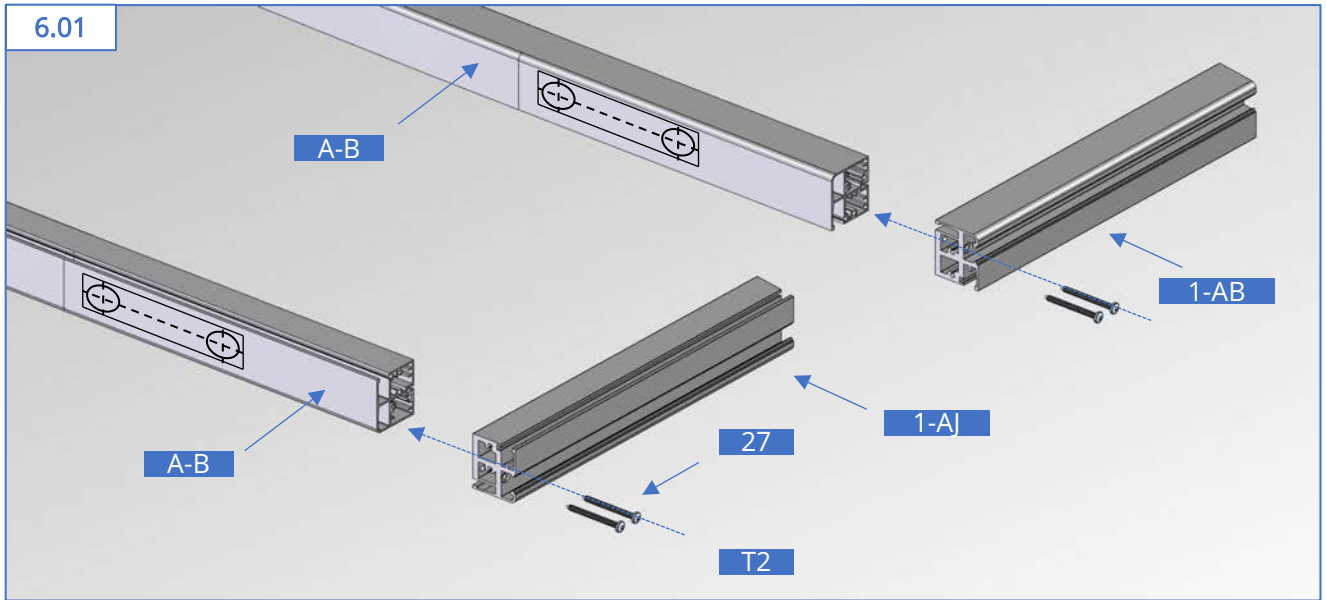
Gör en liten rundning i hörnan för att minska gummits slitage.

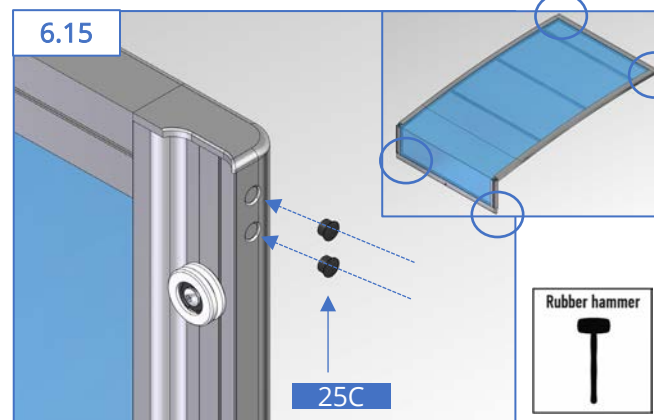
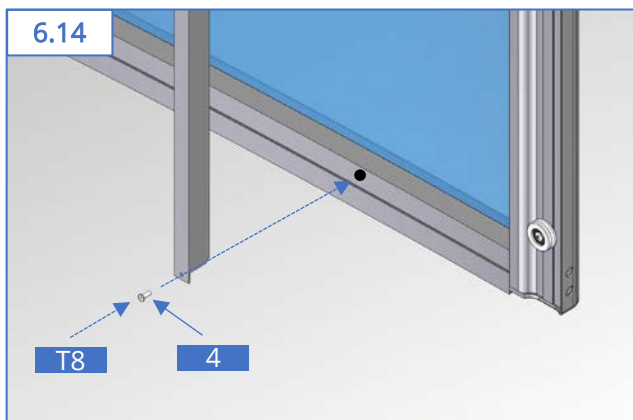
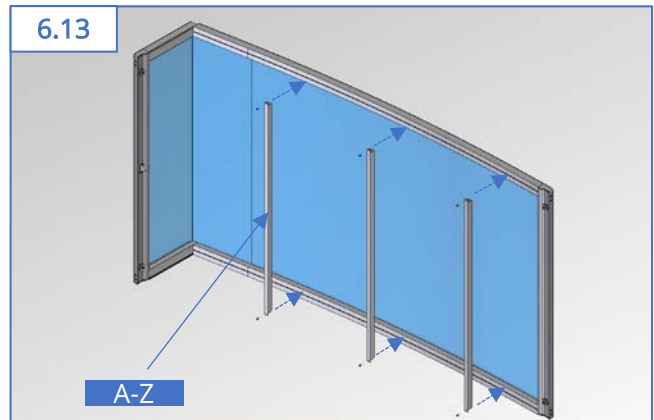
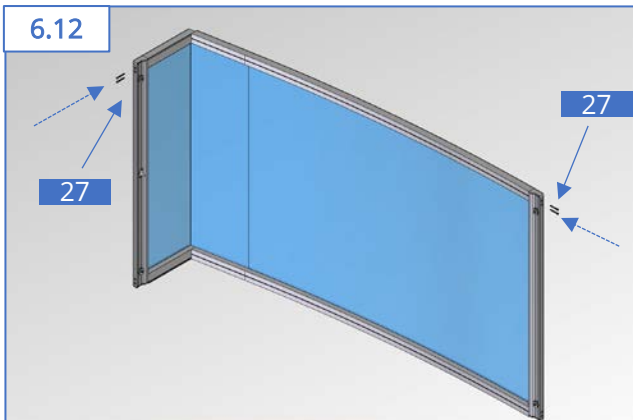
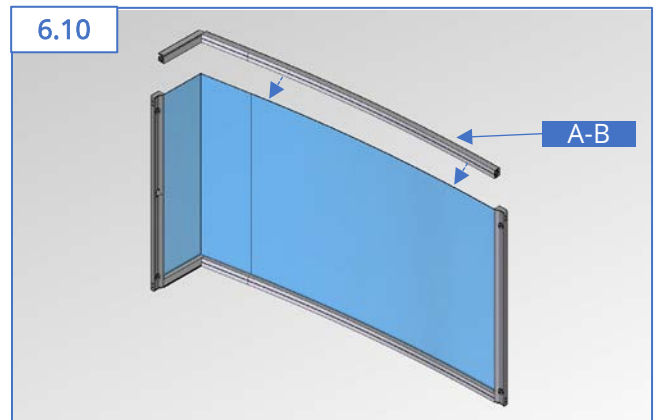
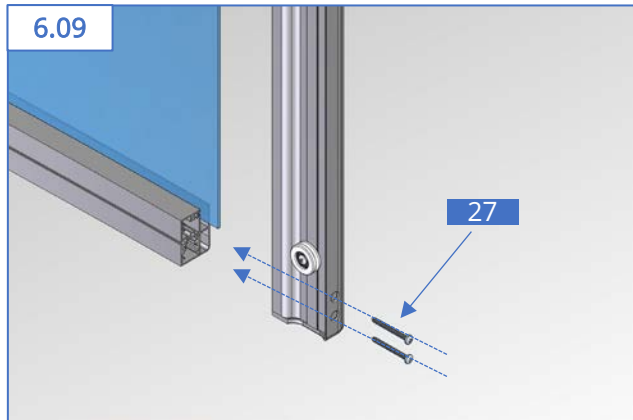
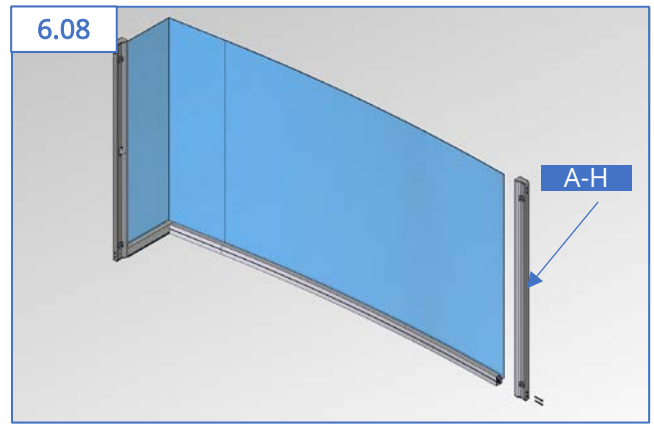
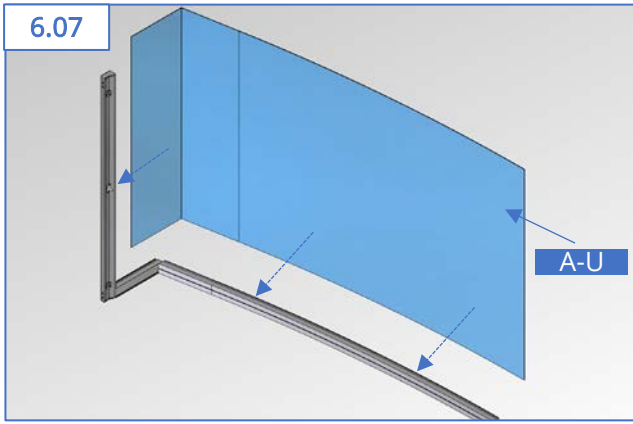


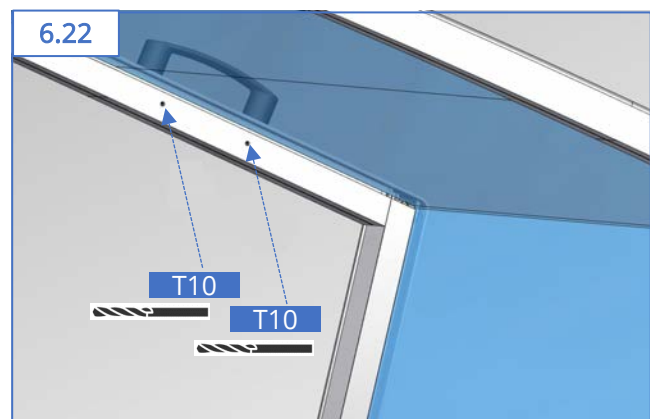
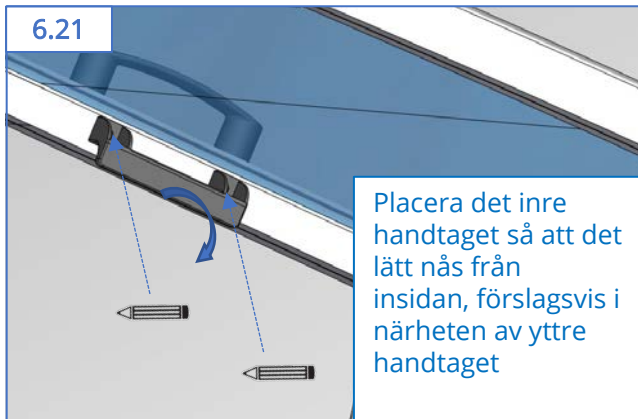
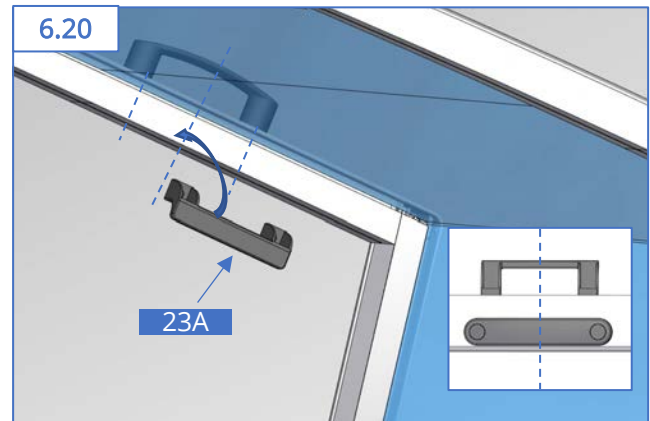
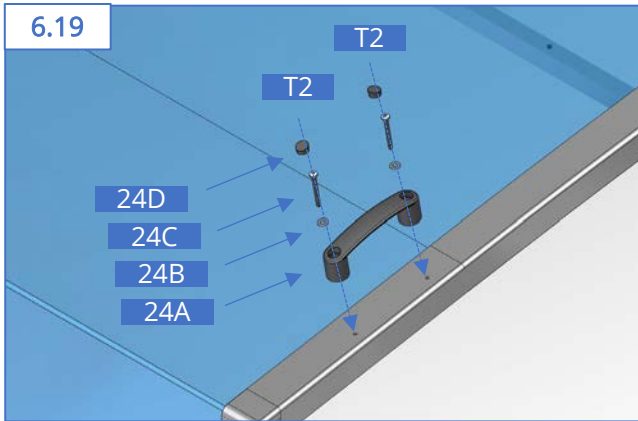
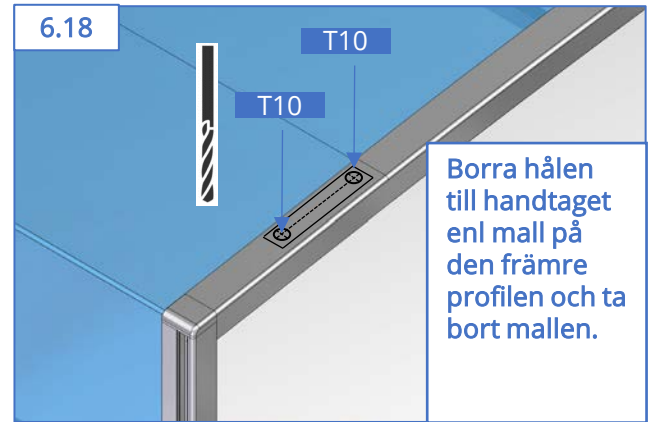
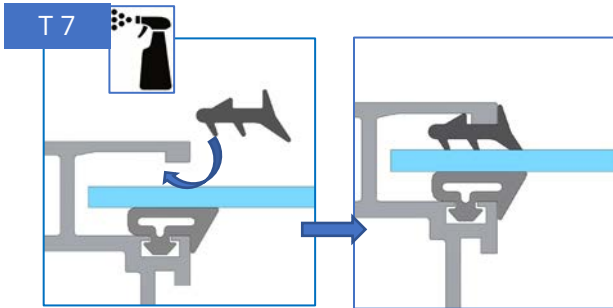
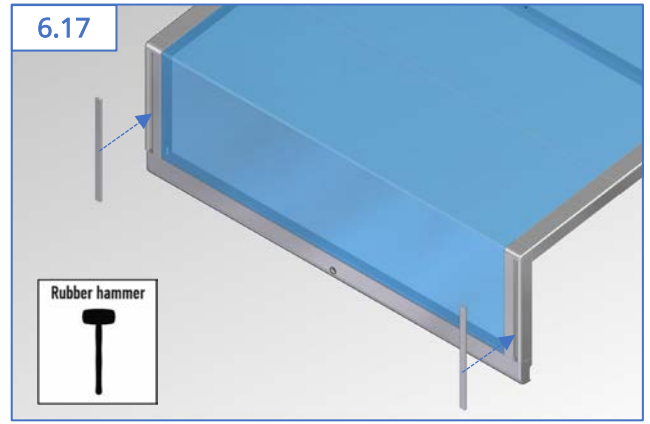
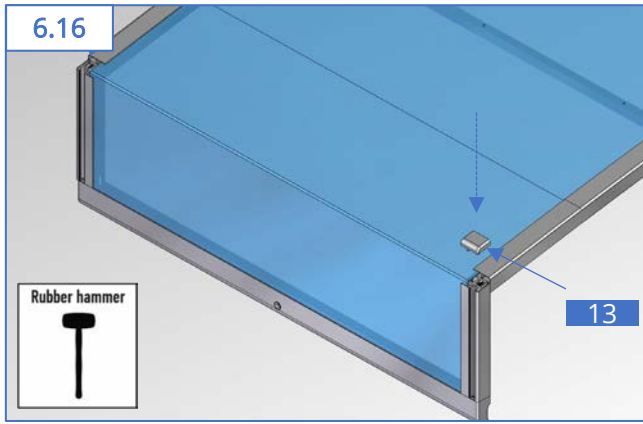


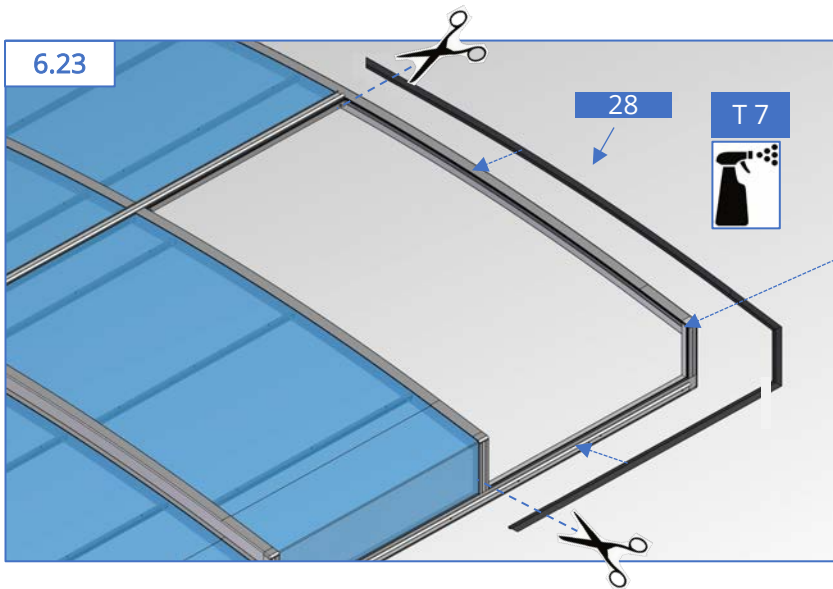
Låsbeslag (Nr.31.) ska inte monteras på minsta sektionen
TIPS!
 Se gärna vår låsfilin på
 hemsidan som förklarar
 funktionen.



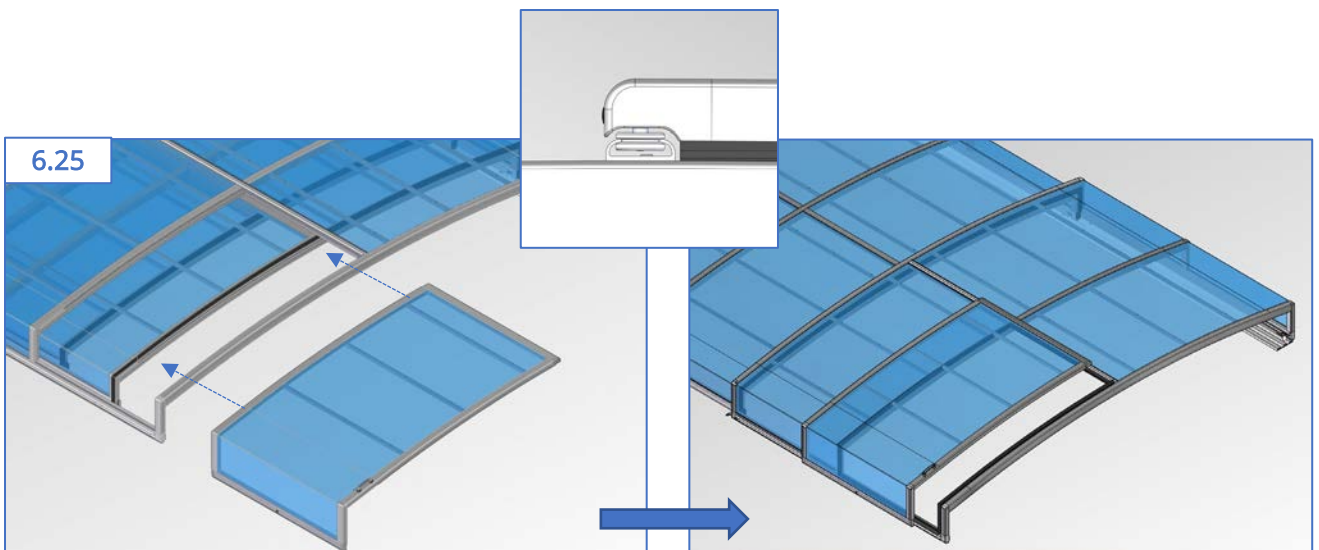
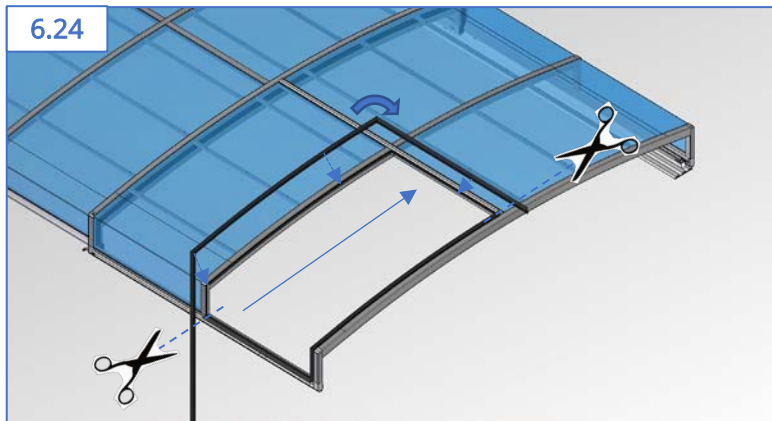
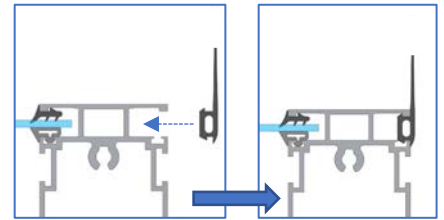


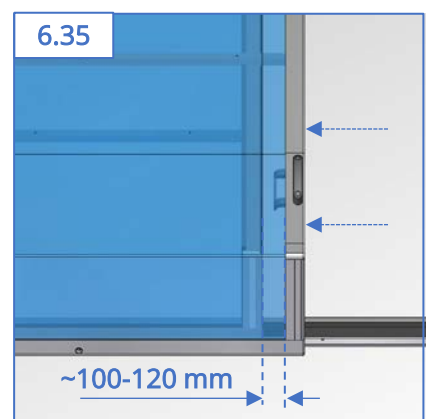
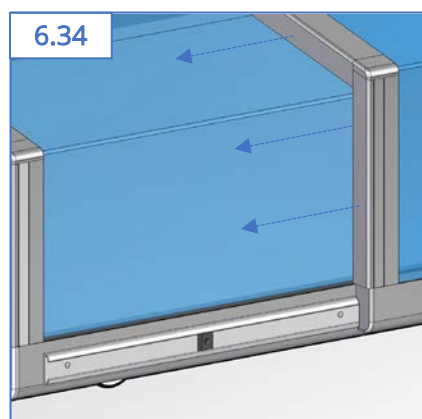
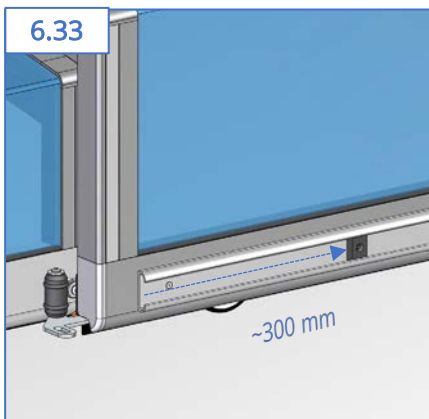
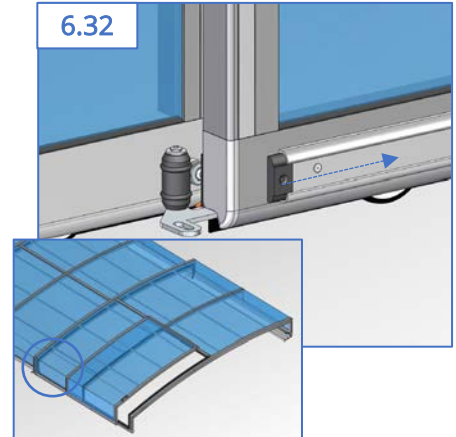
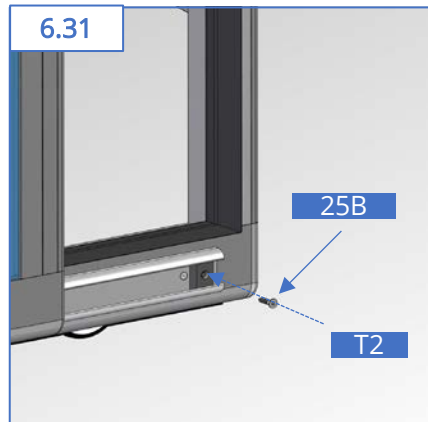
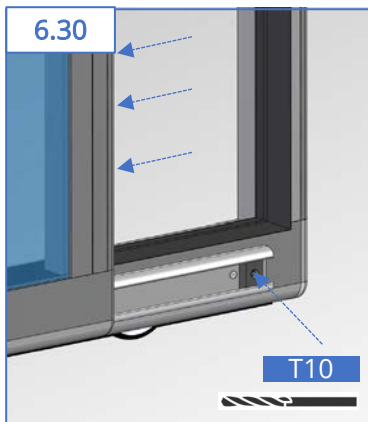
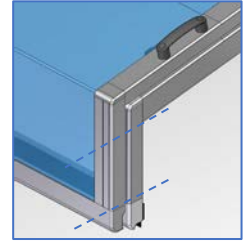
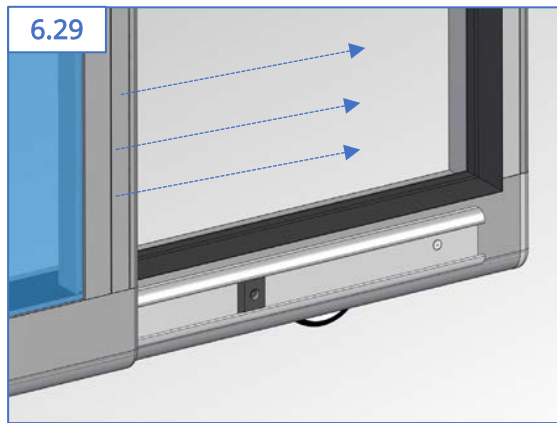
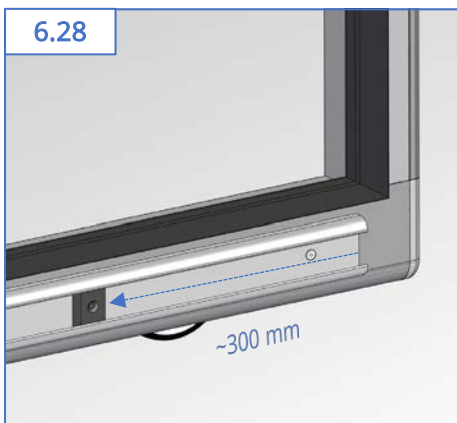
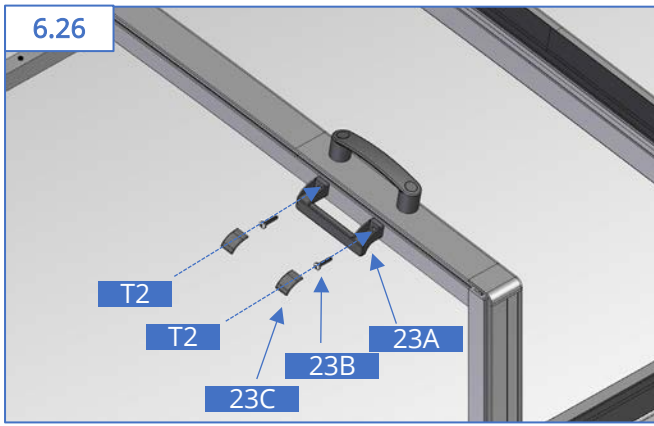


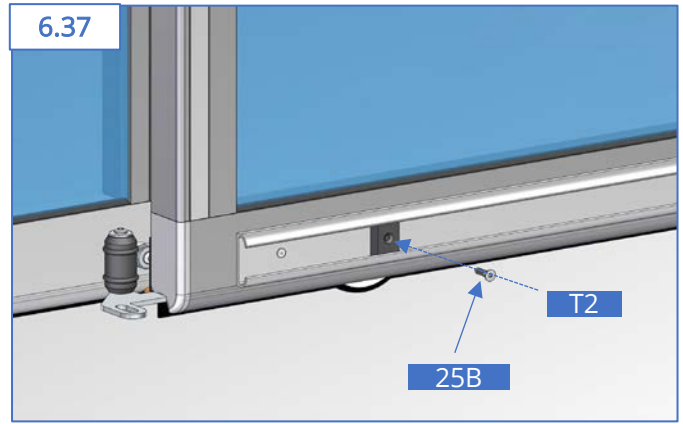
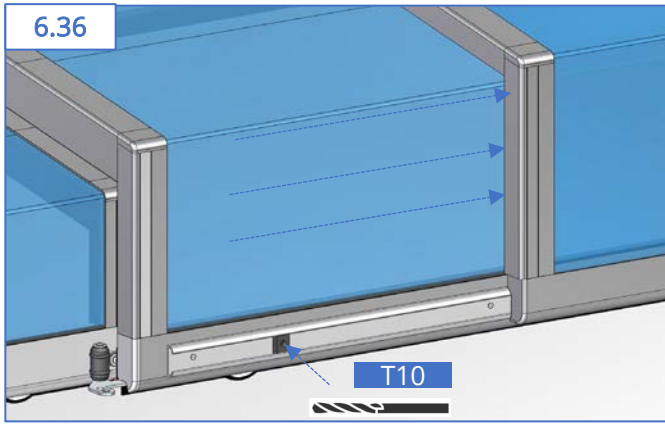




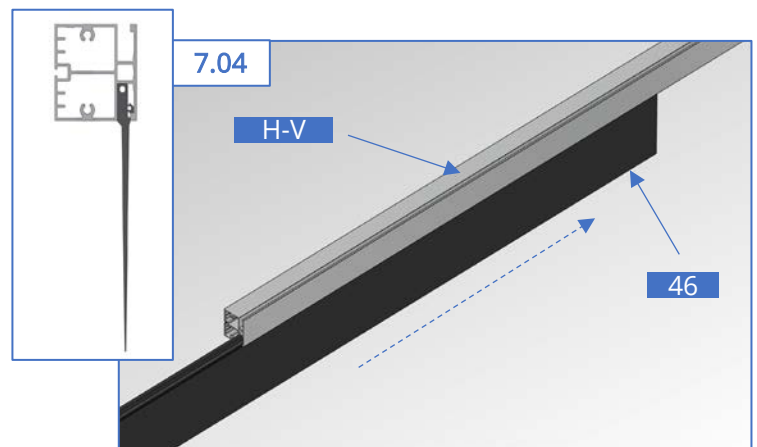
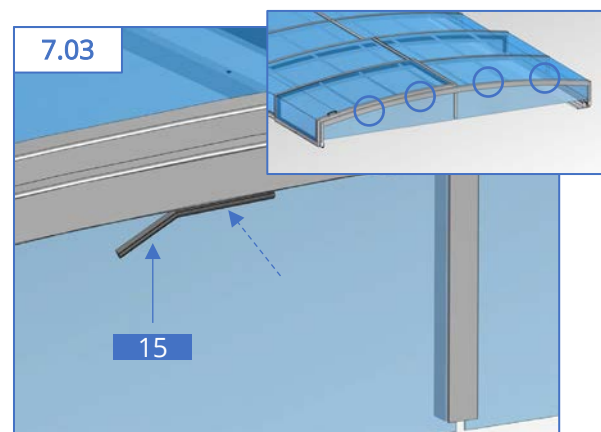
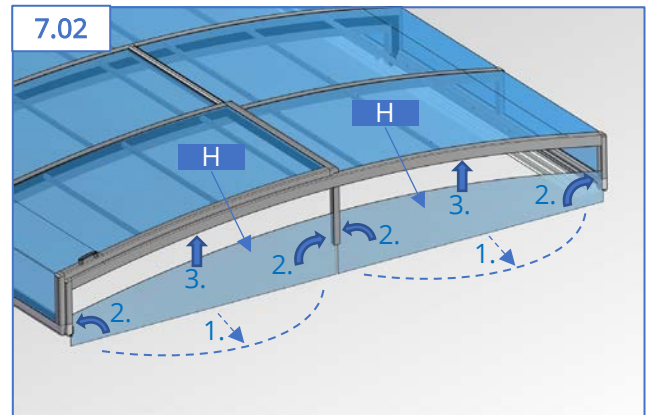
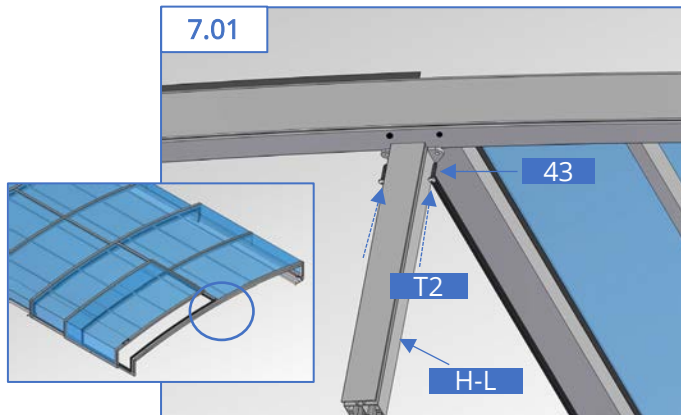
Vid montering av dörrlisten (nr 28) börja i hörnan med hörnändstycken (nr 13-14) klipp listen ca 10 mm längre och montera listen. OBS! Sträck inte listen.







FRONTGAVEL:



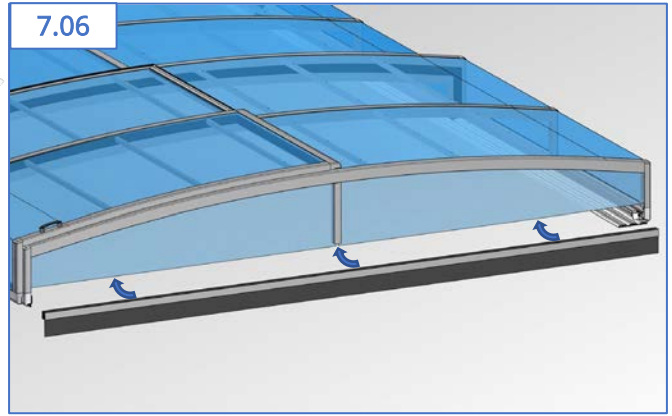
Fixera panelerna temporärt med en bit gummlist (ca 20cm) tills bottenprofilen är monterad



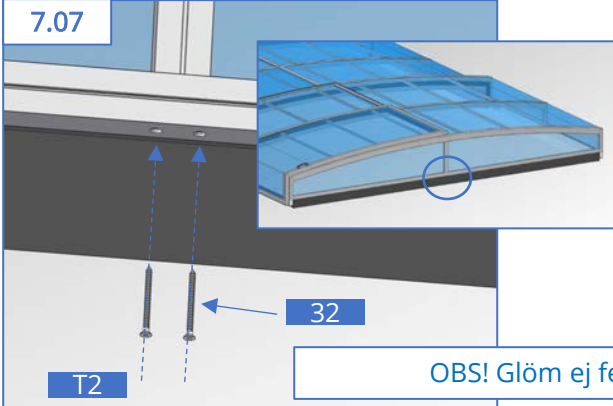
7.05



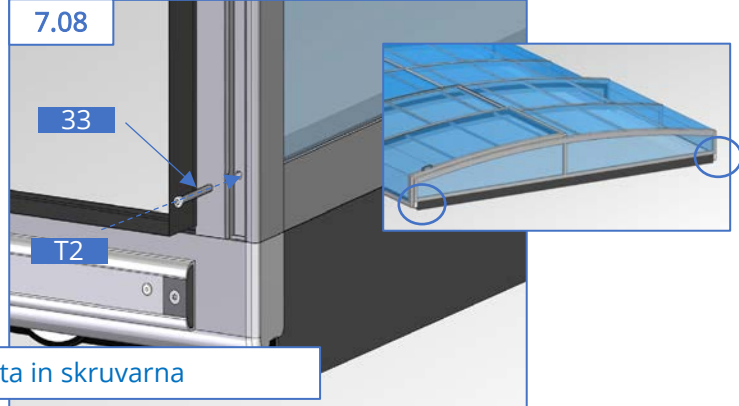
7.06



7.07

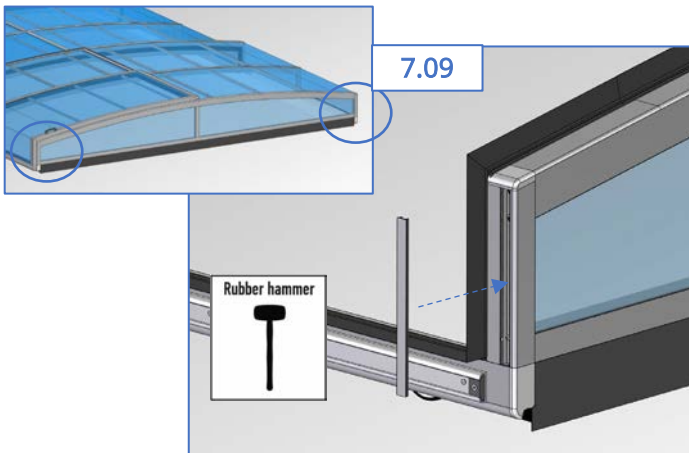


7.08

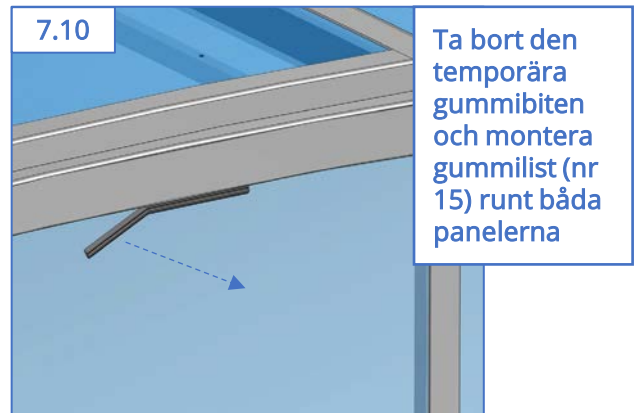


OBS! Glöm ej fetta in skruvarna

7.09

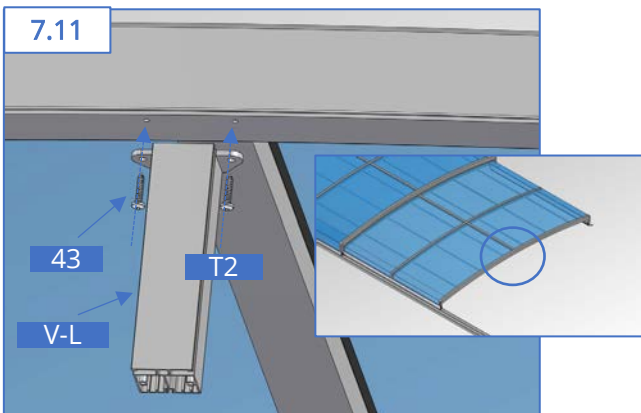


7.10

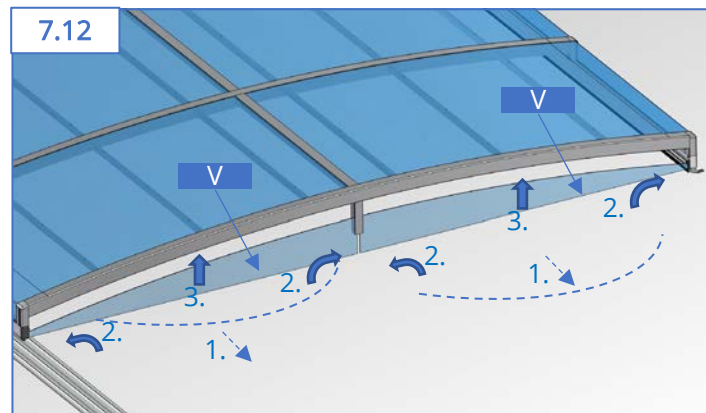


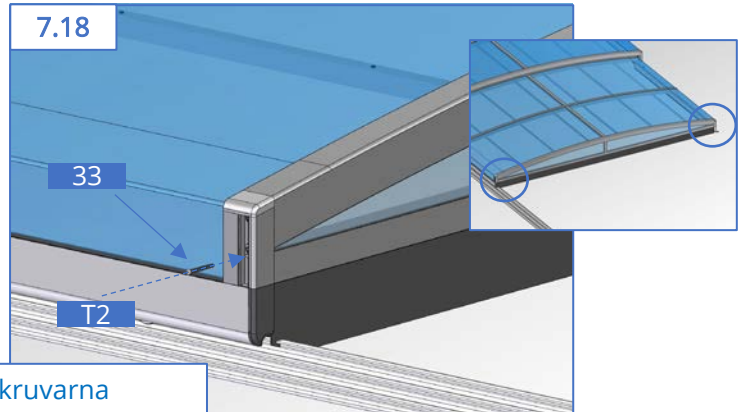
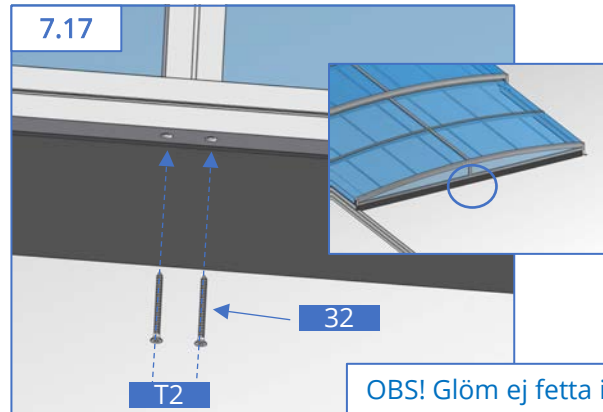
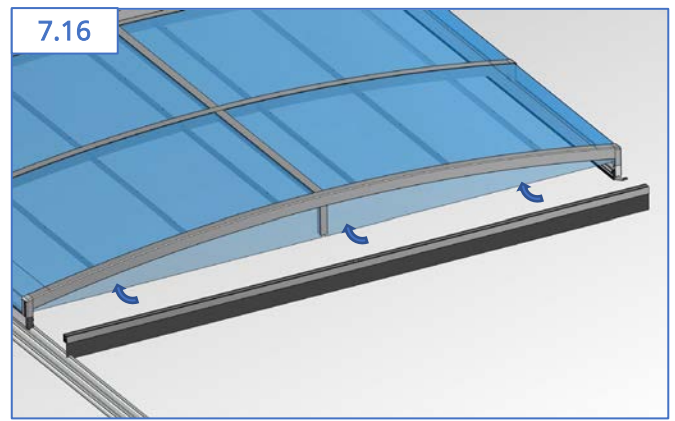
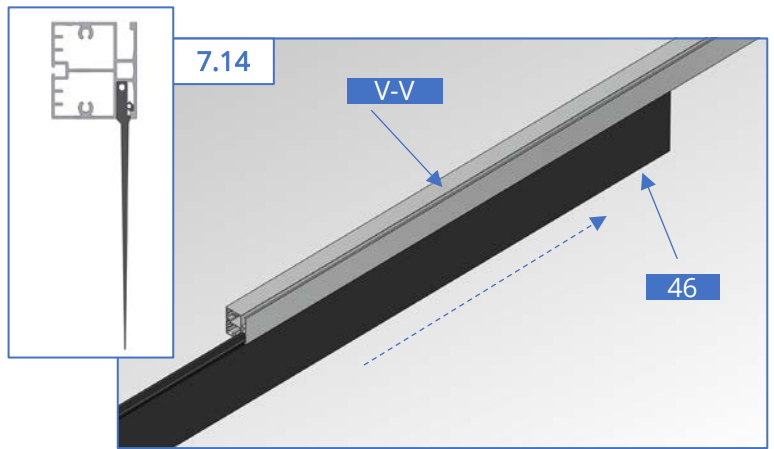
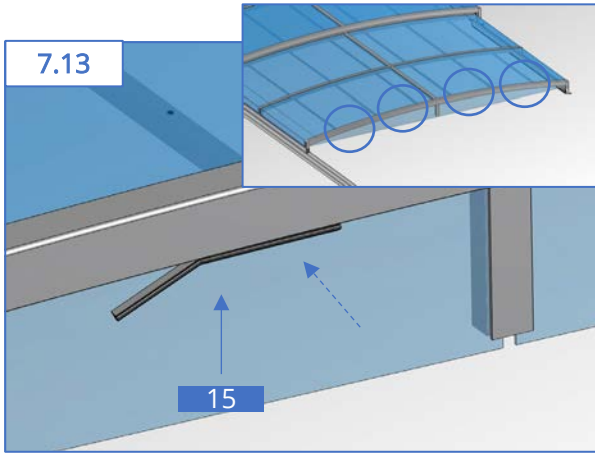
BAKGAVEL:

7.11

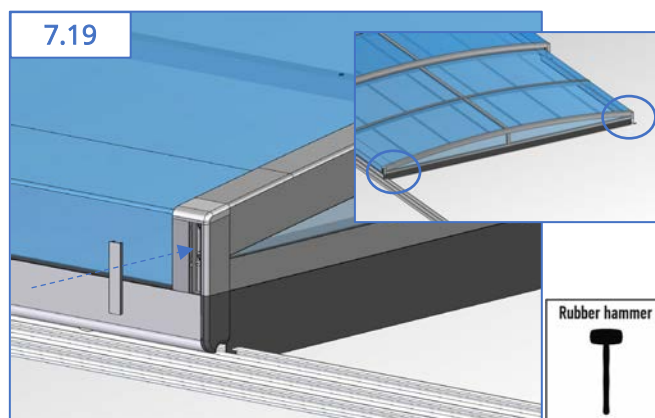


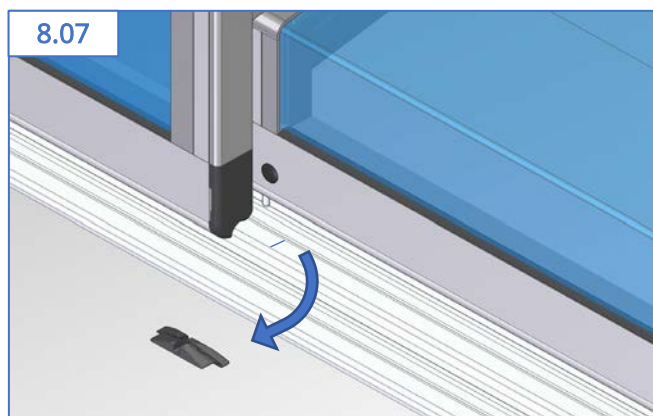
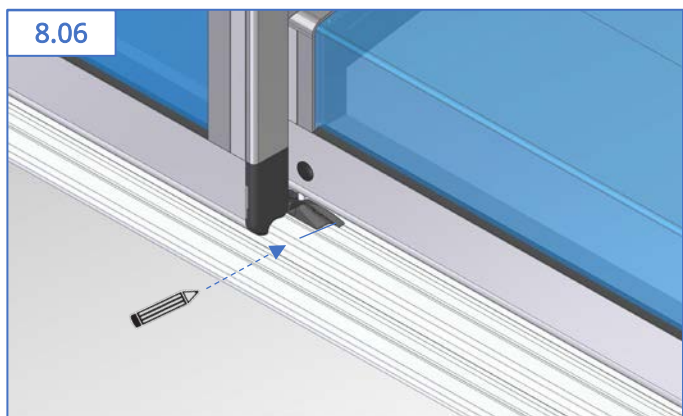
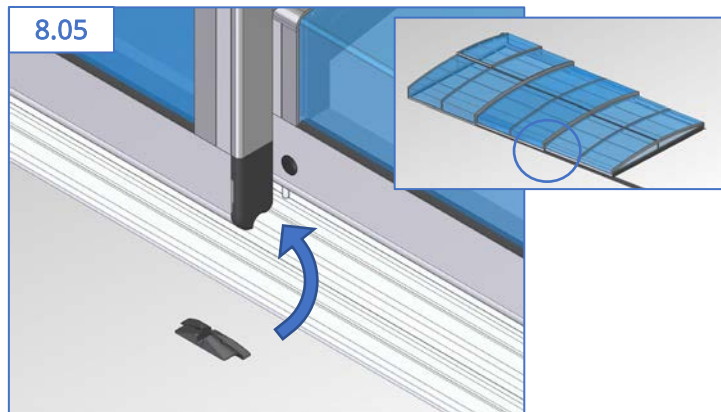
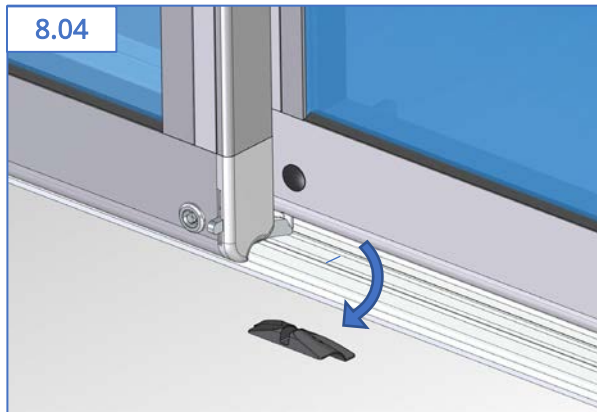
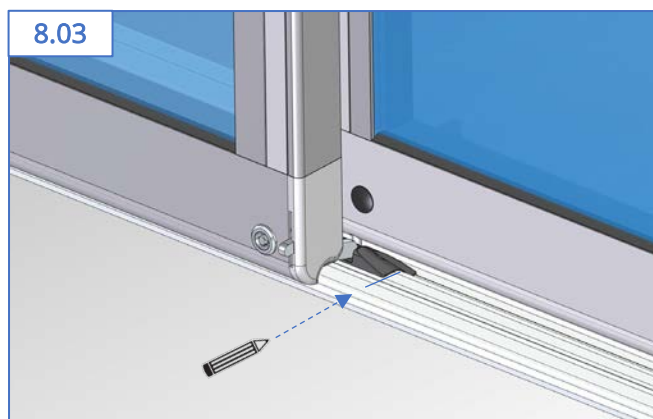
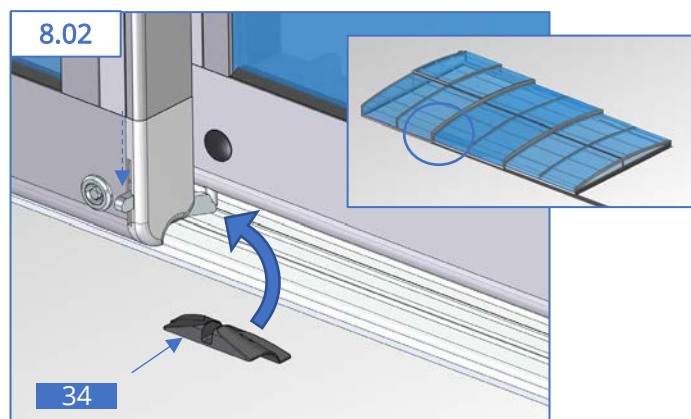
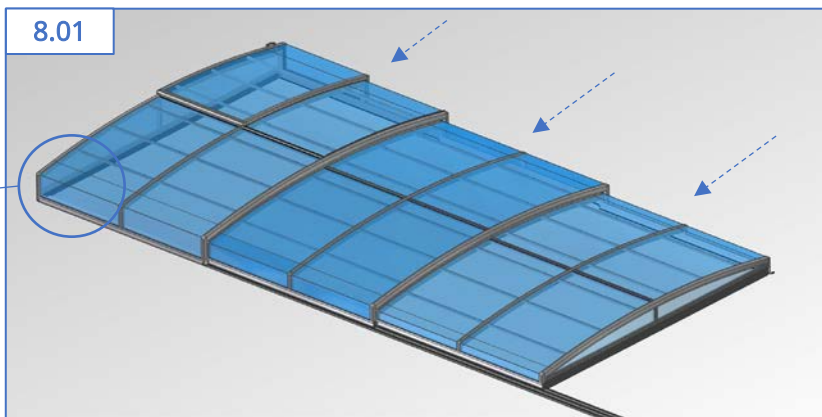
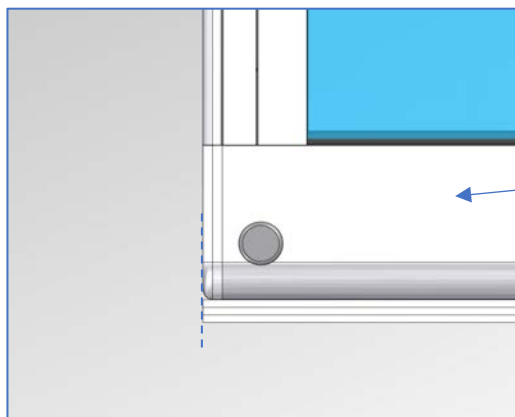
7.12

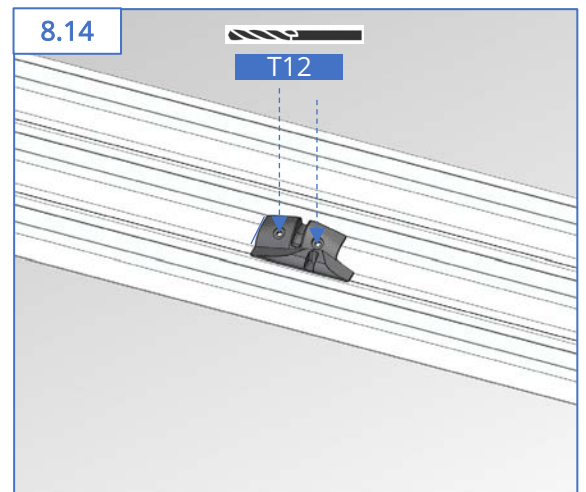
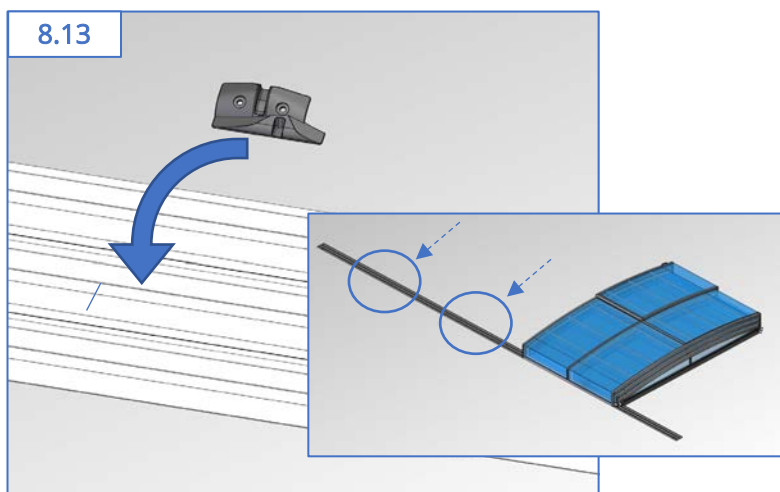
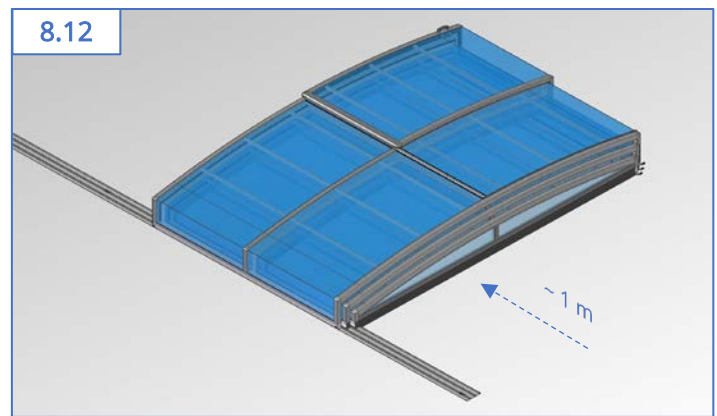
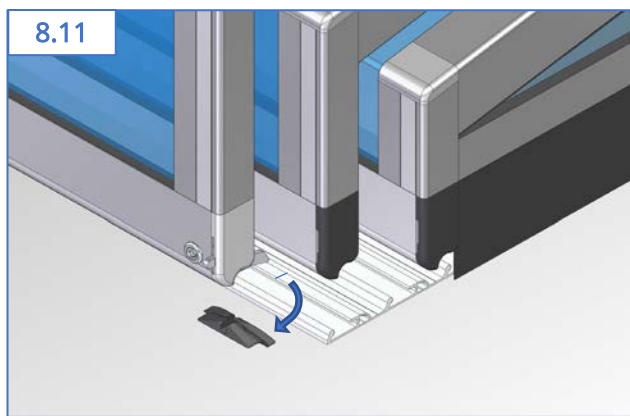
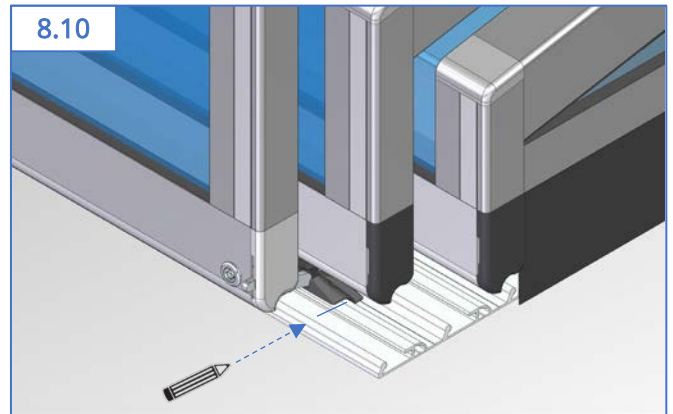
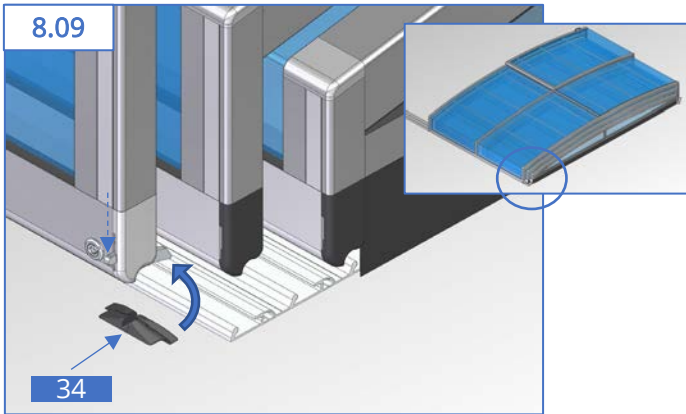
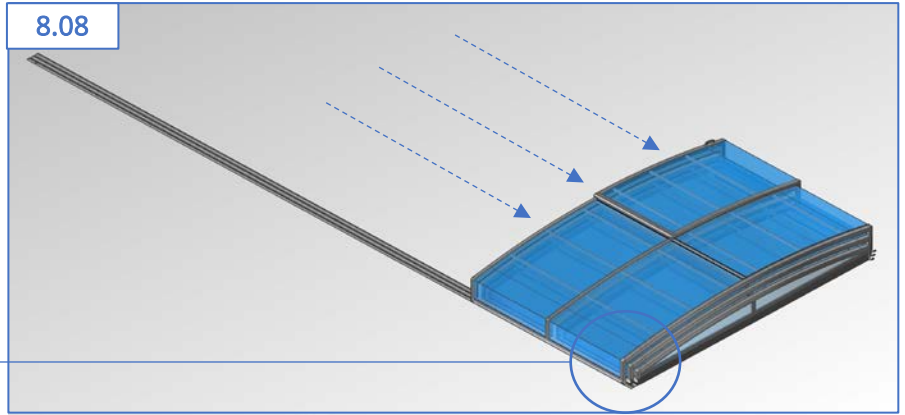
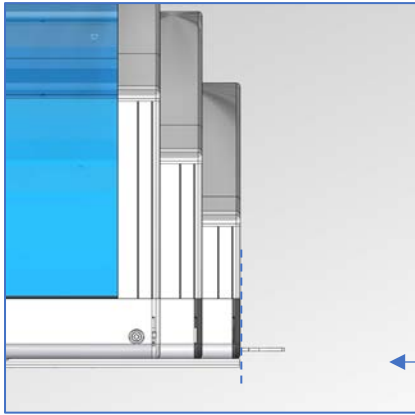


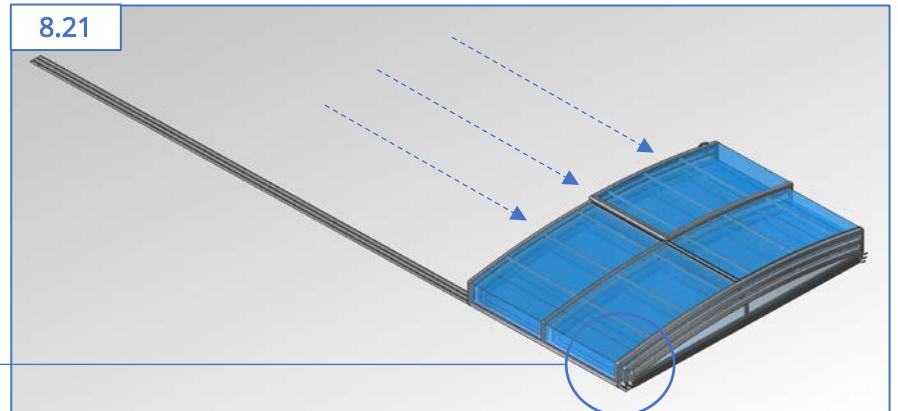
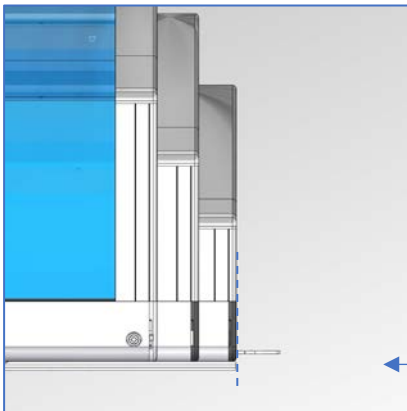
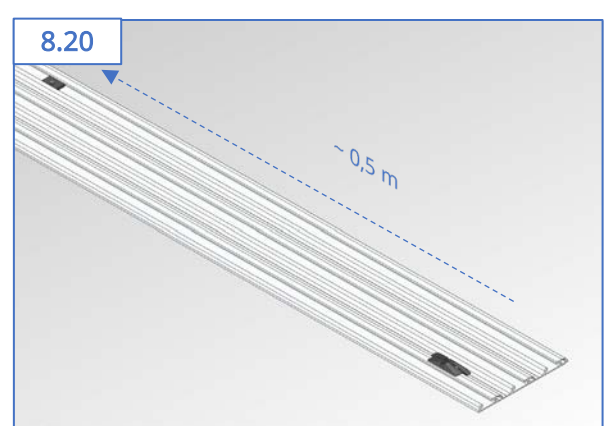
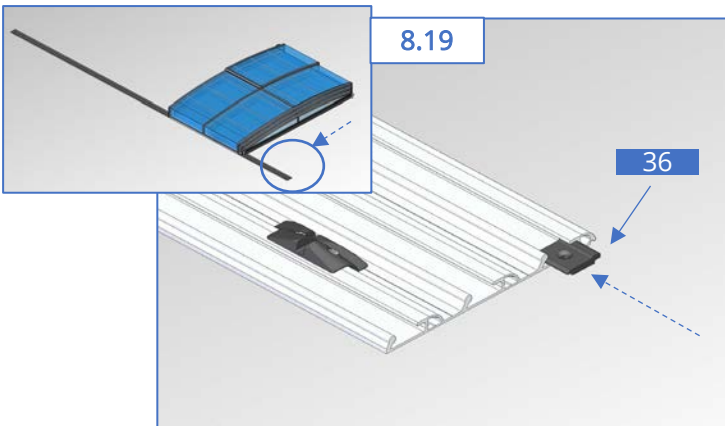
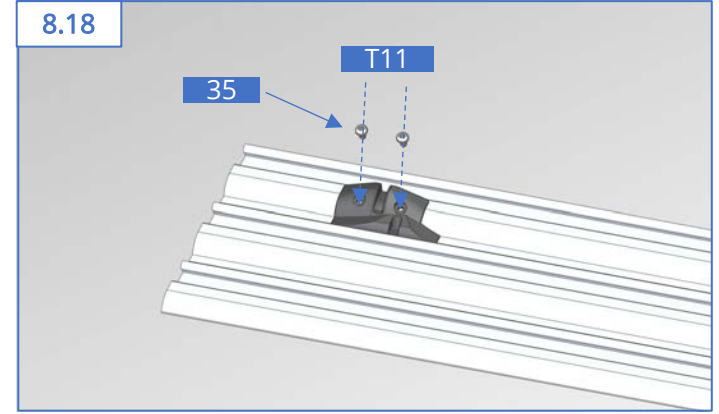
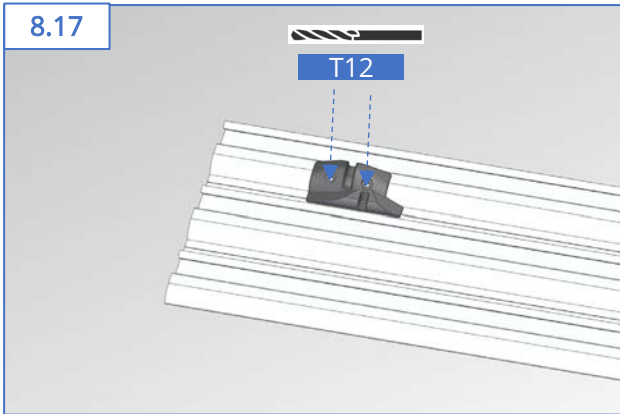
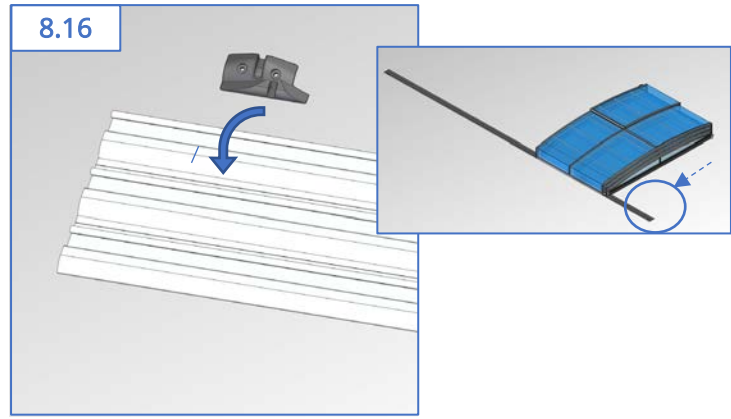
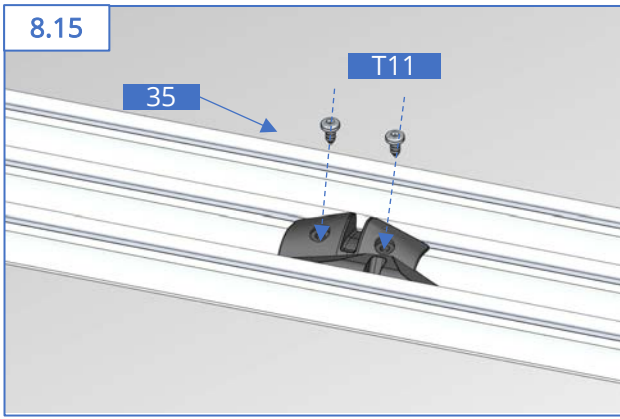


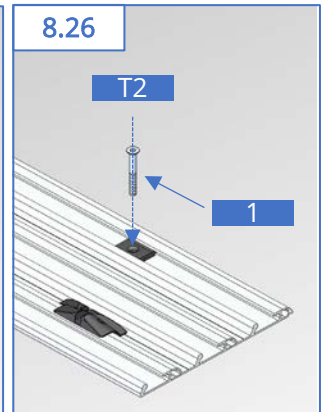
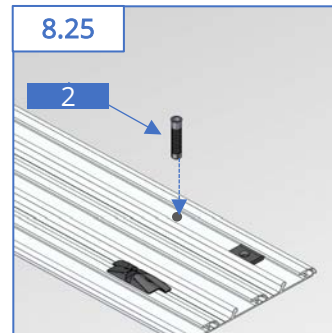
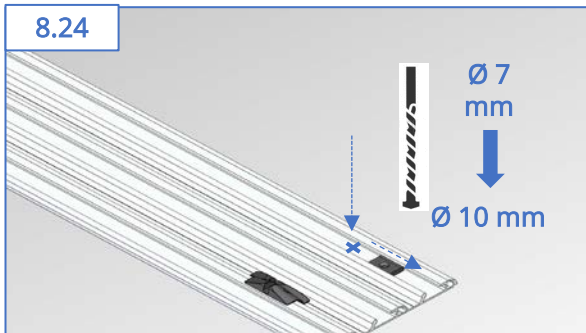
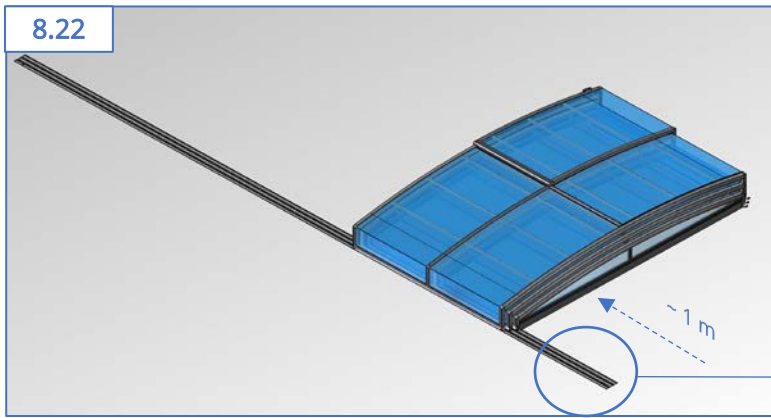
OBS! Glöm ej fetta in skruvarna



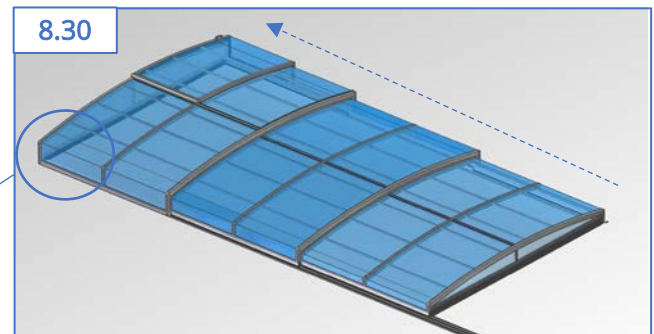
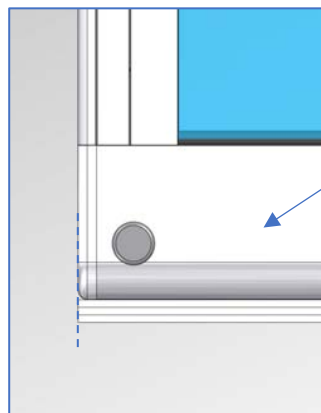
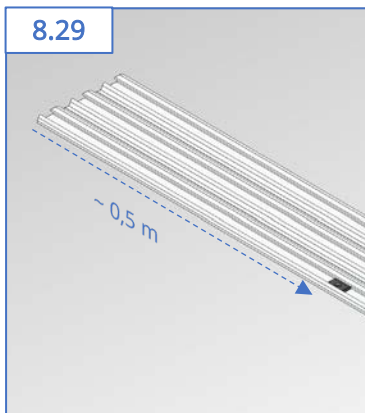
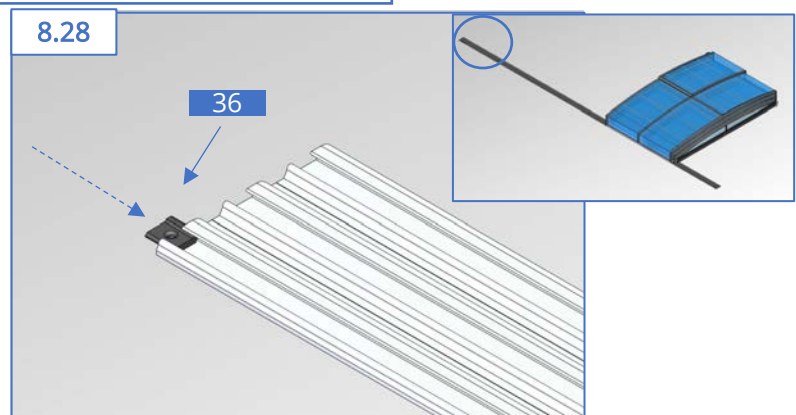
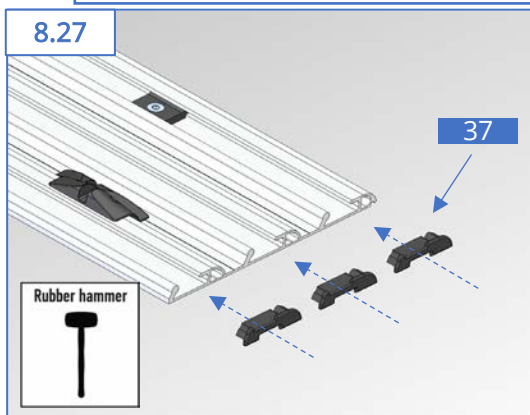






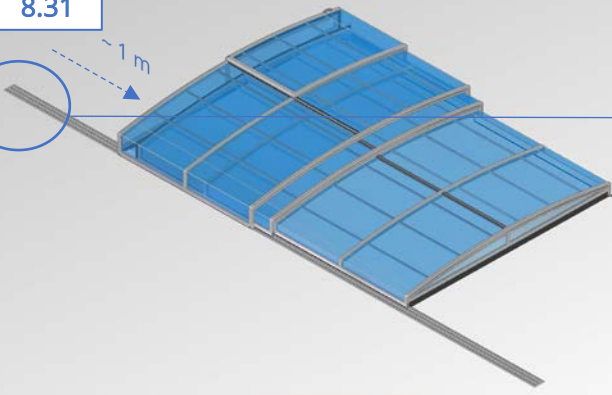


På hårt underlag (ej trä) ska hålen borraras med 7 mm borrh och sen 10 mm borrh under skenan och minst ett djup på 60 mm

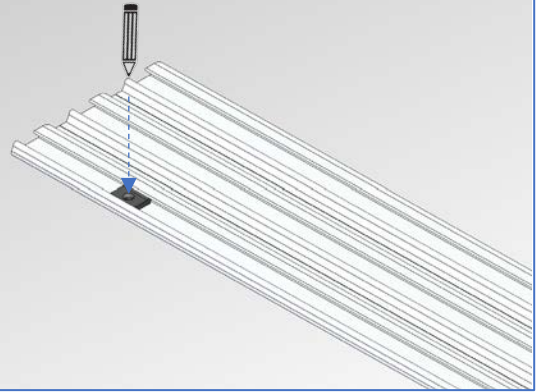




8.31

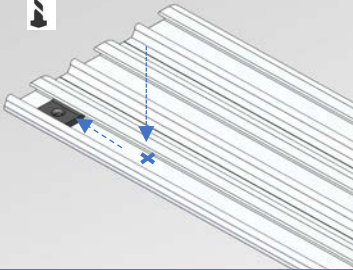


8.32



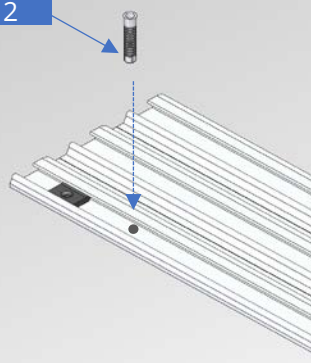
8.33

Ø 7 mm
↓
Ø 10 mm



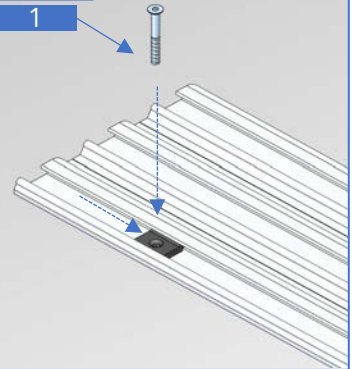
8.34

2



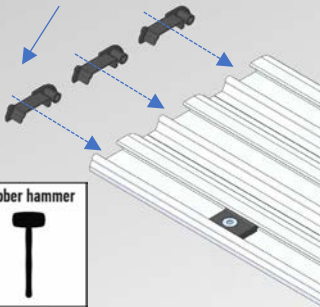
8.35

1

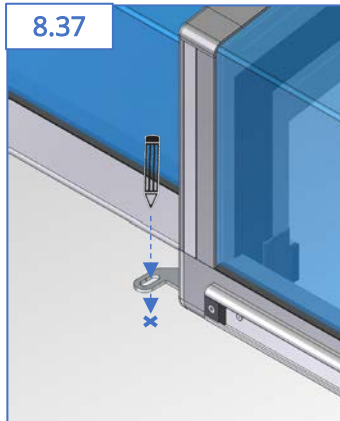


8.36

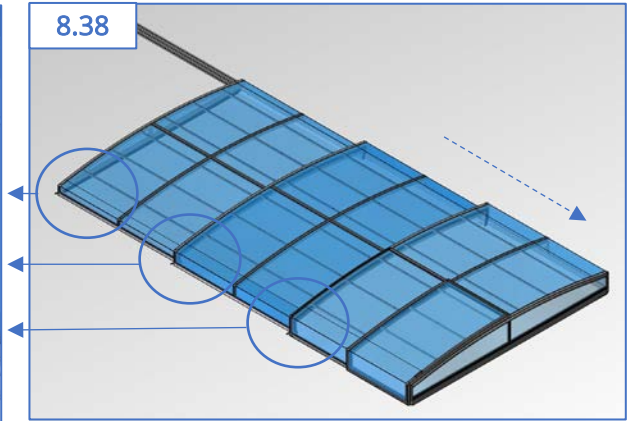
37



8.37

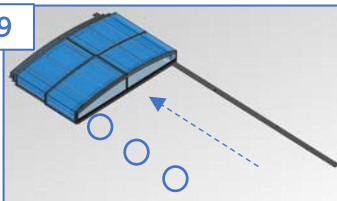


8.38

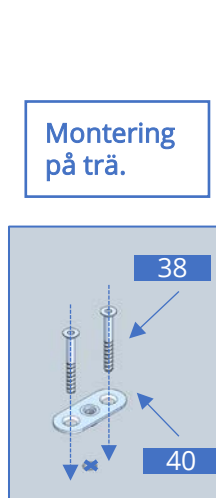


8.39

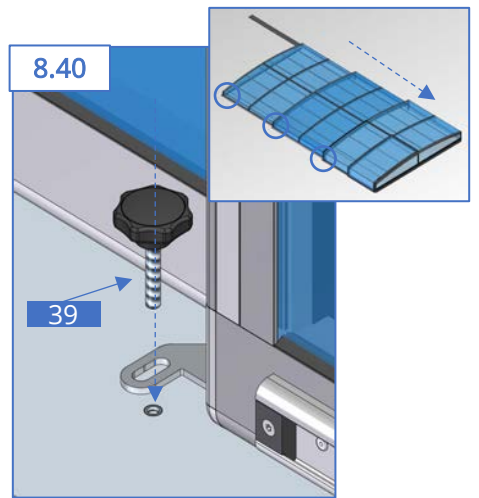
Montering
på
hårt underlag



Montering
på trä.



8.40



Ø 10 mm
↓
60 mm

47

